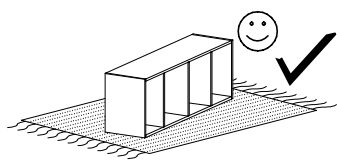


DALLAS 12



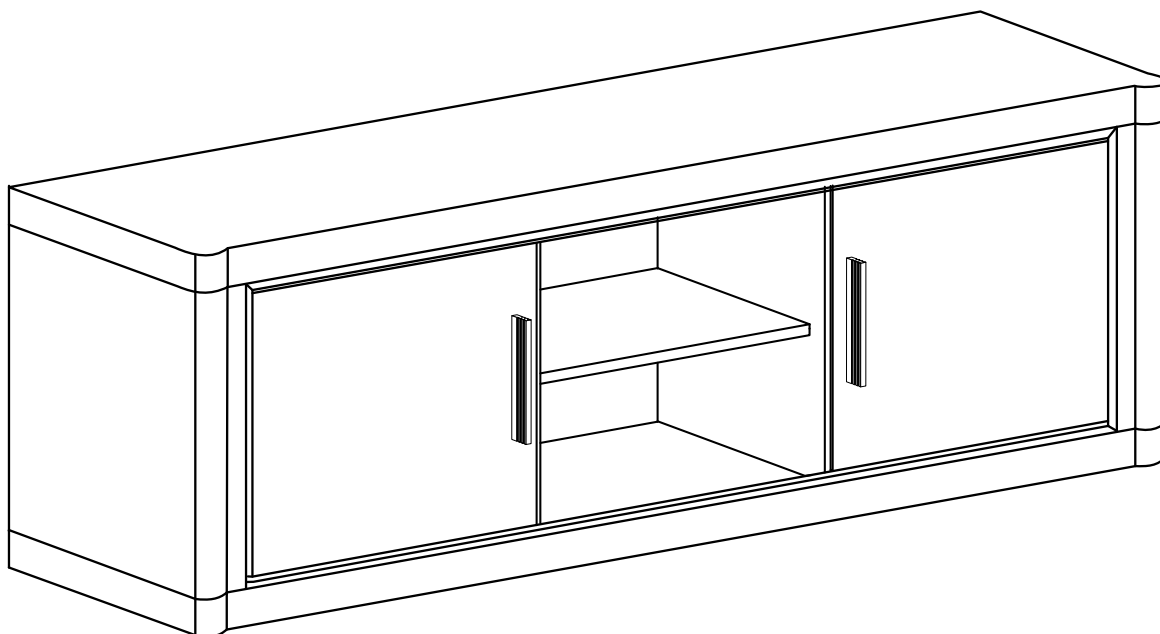
Narzędzia potrzebne do montażu



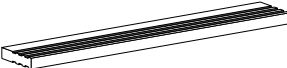
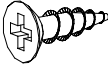
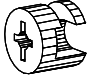
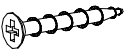

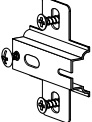
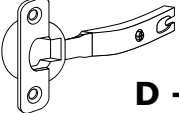
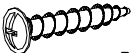


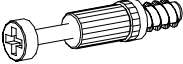
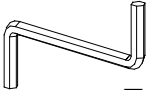
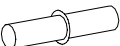
UWAGA !!!

MONTOWANIE USZKODZONYCH
ELEMENTÓW POWODUJE UTRATĘ
GWARANCJI

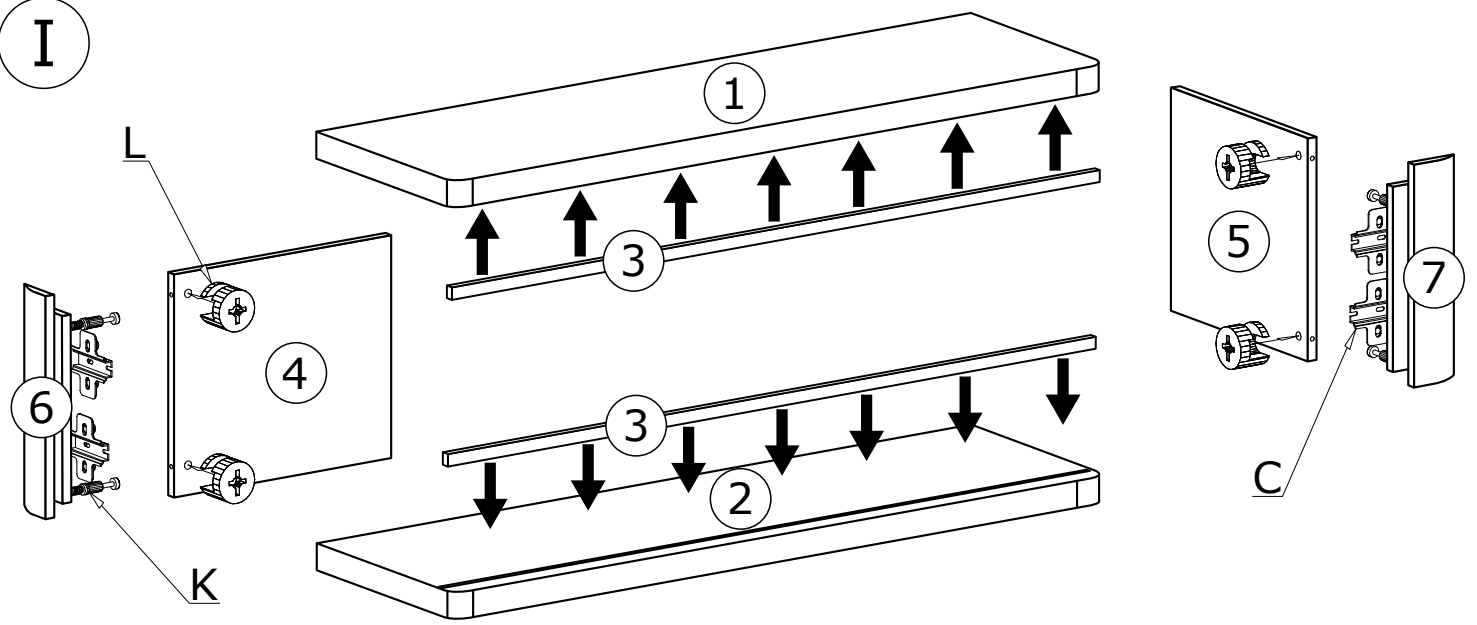
| Nr | D[mm] | S[mm] | G[mm] | Ilość |
|----|-------|-------|-------|-------|
| 1 | 1370 | 450 | 48 | 1 |
| 2 | 1370 | 450 | 48 | 1 |
| 3 | 1330 | 25 | 16 | 2 |
| 4 | 420 | 422 | 16 | 1 |
| 5 | 420 | 422 | 16 | 1 |
| 6 | 420 | 100 | 32 | 1 |
| 7 | 420 | 100 | 32 | 1 |
| 8 | 452 | 405 | 16 | 1 |
| 9 | 452 | 405 | 16 | 1 |
| 10 | 442 | 380 | 16 | 2 |
| 11 | 418 | 380 | 16 | 1 |
| 12 | 1360 | 475 | 2,5 | 1 |
| 13 | 450 | 380 | 16 | 1 |
| 14 | 450 | 380 | 16 | 1 |



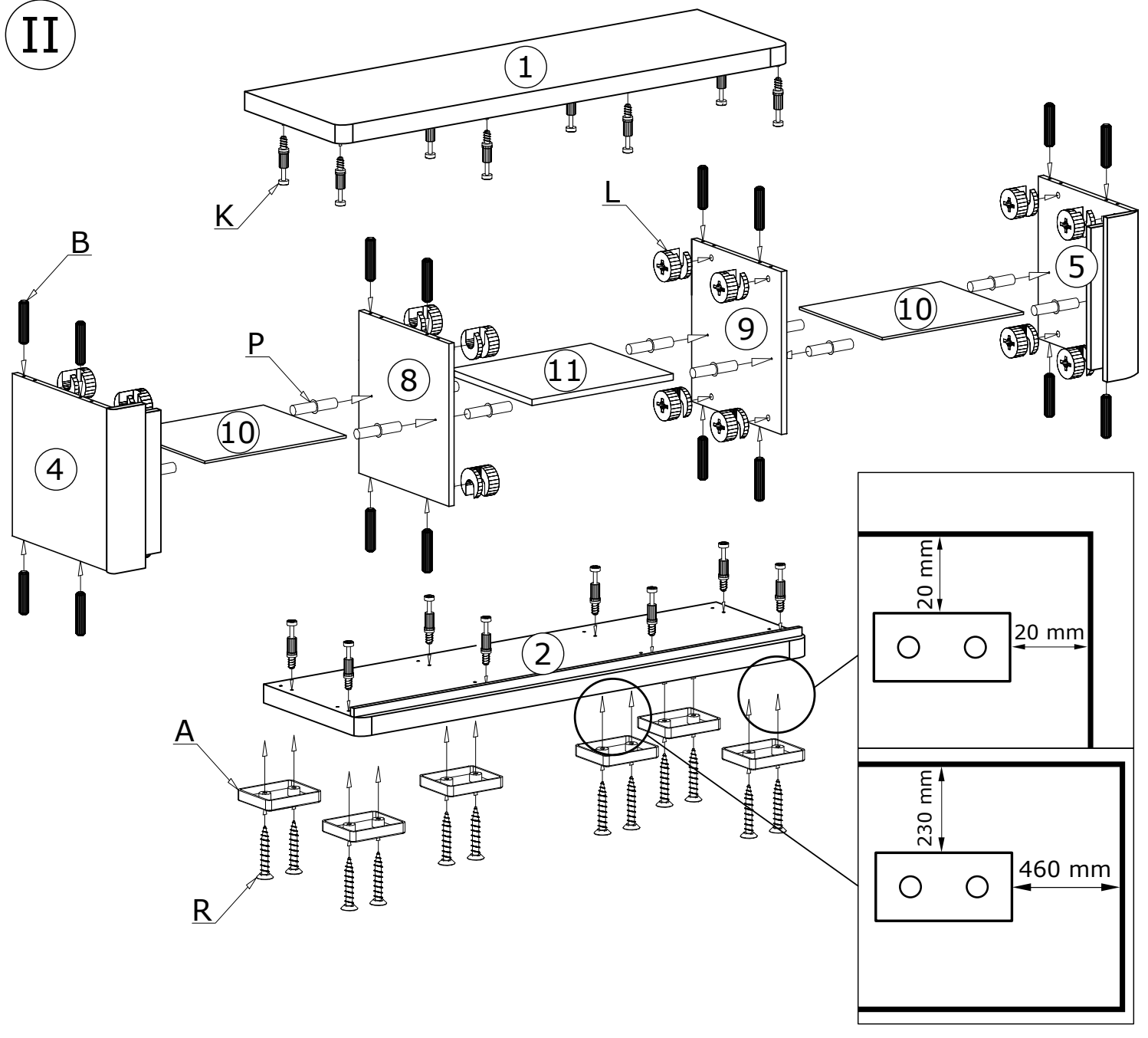
W przypadku reklamacji proszę podać numer pakowacza znajdujący się na kartonie.

| | | | | |
|--|--|--|---|--|
| | |  U - 2 St. |  G - 8 St. 3,5x16 mm |  L - 20 St. |
|  R - 12 St. 3x30 mm |  E - 40 St. |  C - 4 St. |  D - 4 St. |  N - 4 St. 4x30 mm |
|  A - 6 St. |  B - 16 St. |  K - 20 St. |  Z - 1 St. |  P - 12 St. |


I

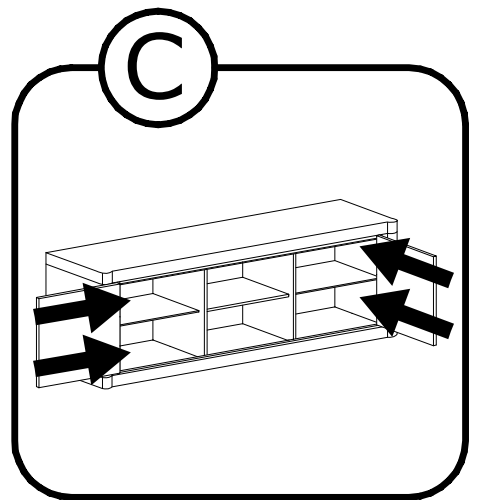
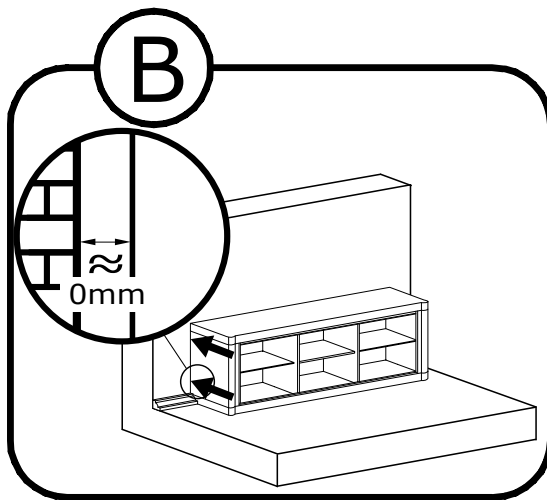
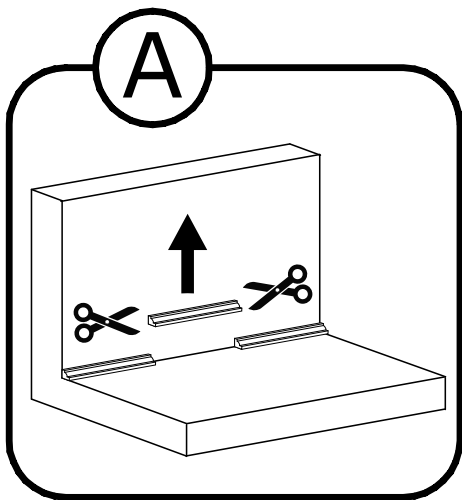
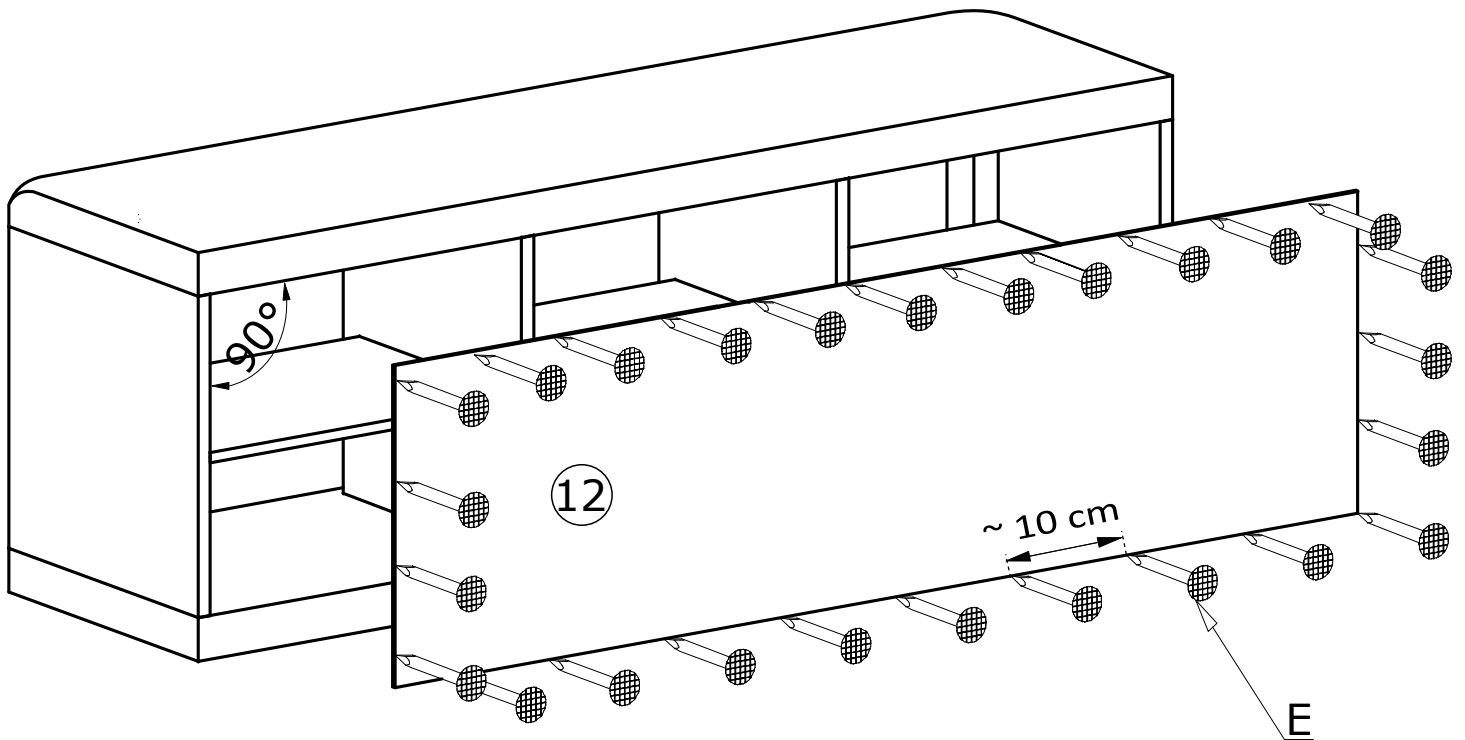


II



III

40X 



IV

