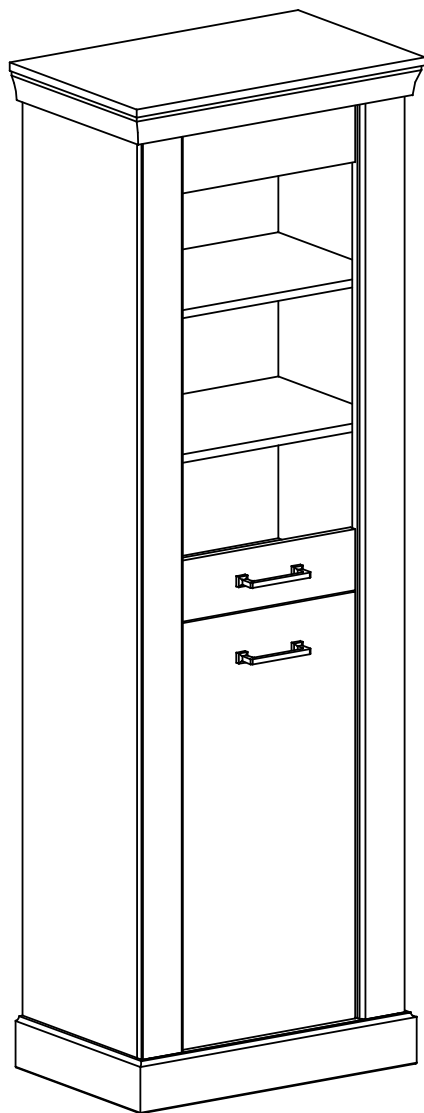


ANTICA 11



Narzędzia potrzebne do montażu

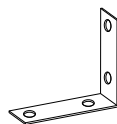


UWAGA !!!

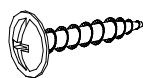
MONTOWANIE USZKODZONYCH
ELEMENTÓW POWODUJE UTRATĘ
GWARANCJI

Nr	D[mm]	S[mm]	G[mm]	Ilość
1	665	420	71	1
2	574	396	16	1
3	574	364	16	1
4	1960	380	16	1
5	1960	380	16	1
6	410	100	16	1
7	410	100	16	1
8	640	100	16	1
9	605	80	16	1
10	1892	298	2,5	1
11	1865	100	32	1
12	1865	100	32	1
13	120	400	16	1
14	760	400	4	1
15	120	400	16	1
16	838	400	16	1
17	574	350	16	3
18	410	55	16	1

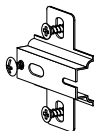
W przypadku reklamacji proszę podać numer pakowacza znajdujący się na kartonie.



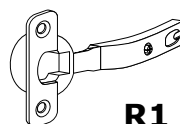
Y - 2 St.



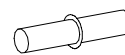
I - 4 St.
3,5x16 mm



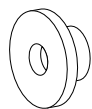
W1 - 2 St.



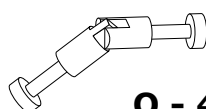
R1 - 2 St.



P - 12 St.



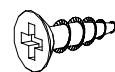
F - 6 St.



O - 4 St.



Ł - 1 St.



G - 14 St.
3,5x16 mm



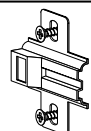
L - 26 St.



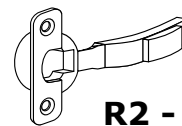
E - 55 St.



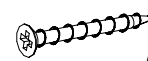
A - 12 St.
7x50 mm



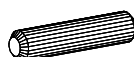
W2 - 2 St.



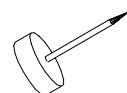
R2 - 2 St.



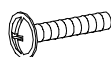
C - 8 St.
3,9x30 mm



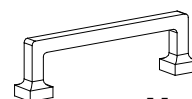
B - 16 St.
8x35 mm



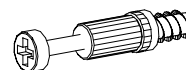
Q - 4 St.



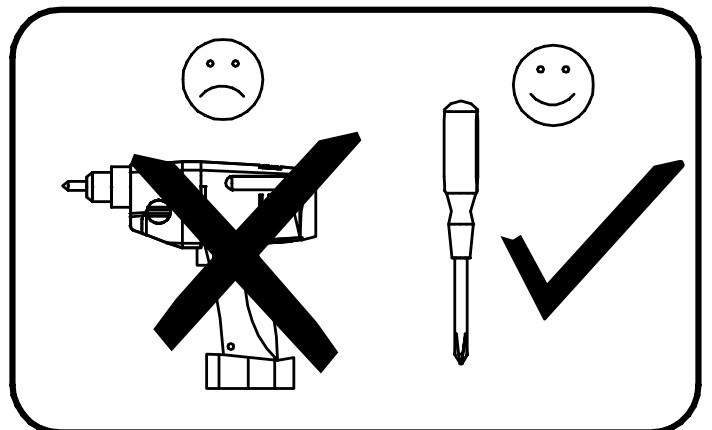
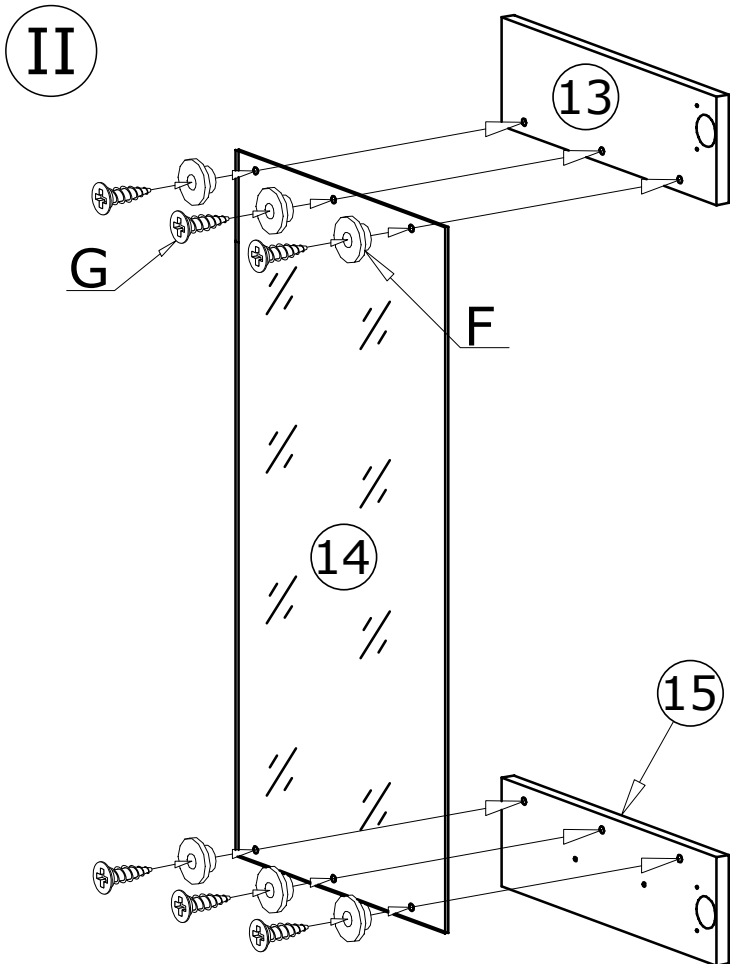
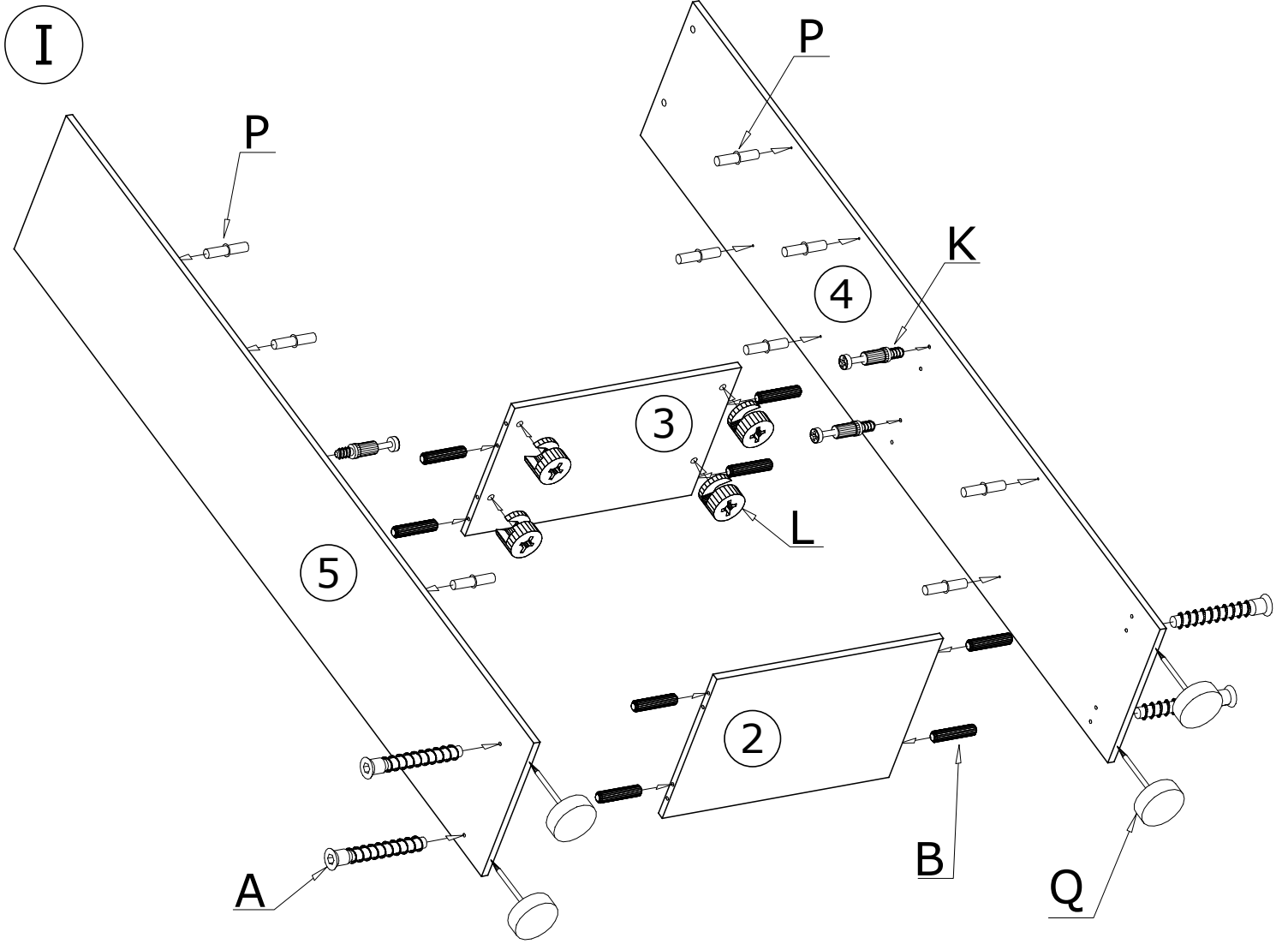
D - 4 St.
4x25 mm



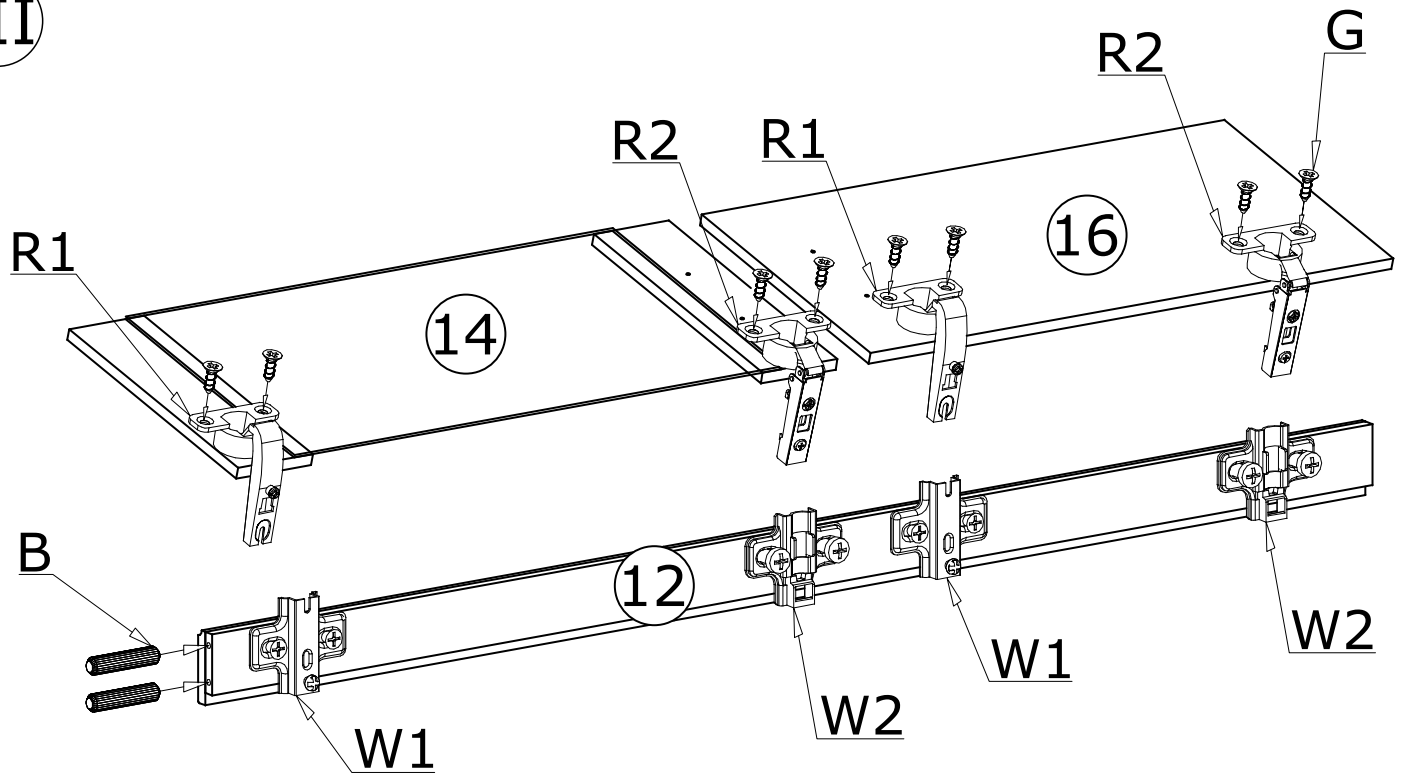
U - 2 St.



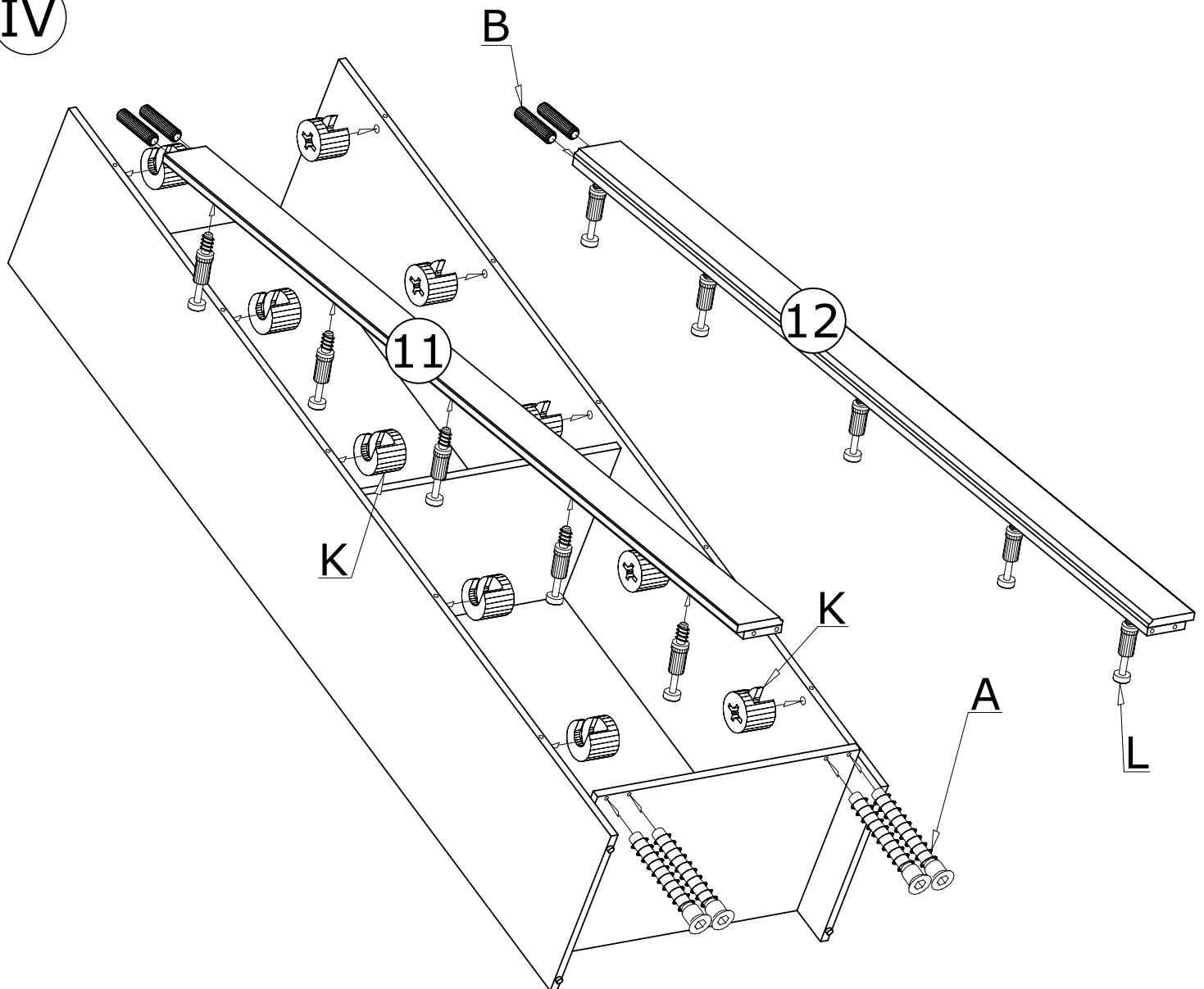
K - 18 St.



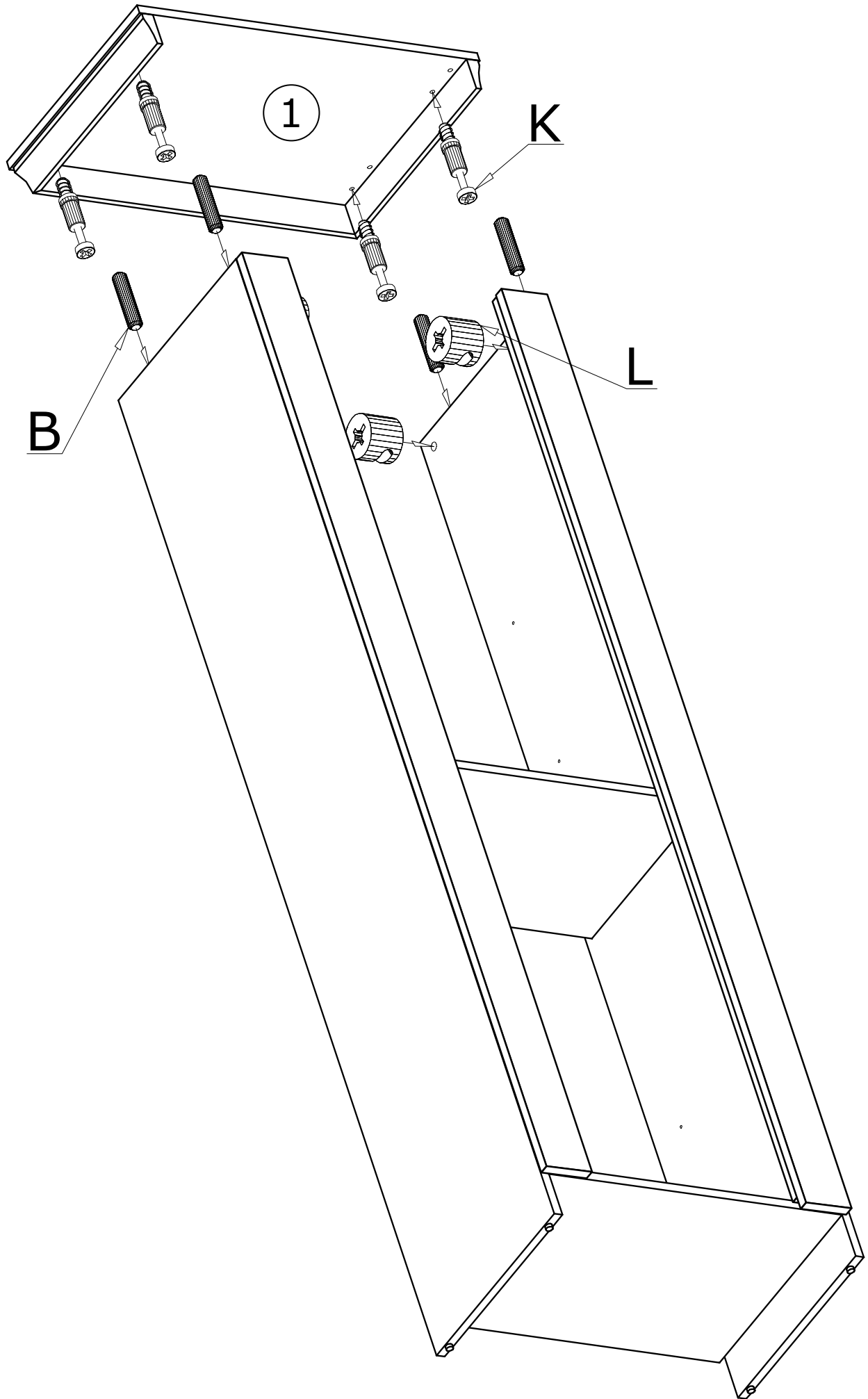
III




IV

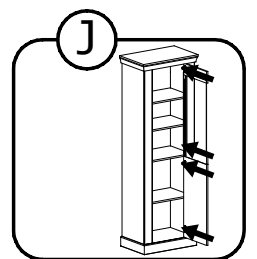
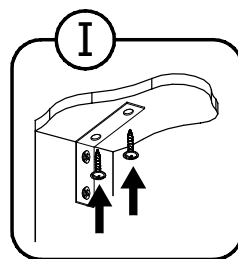
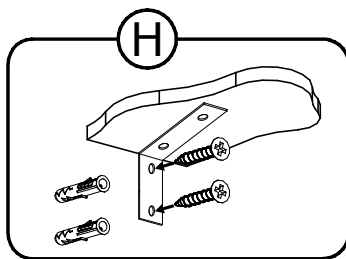
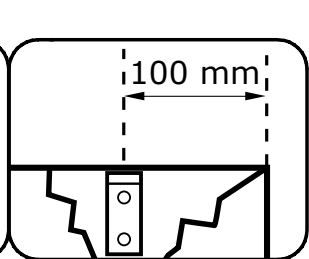
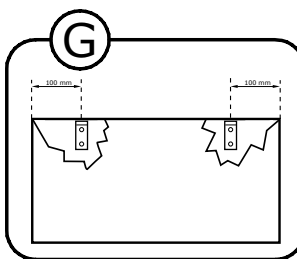
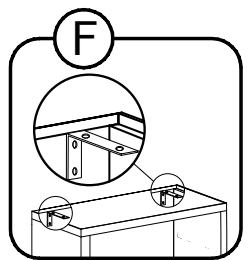
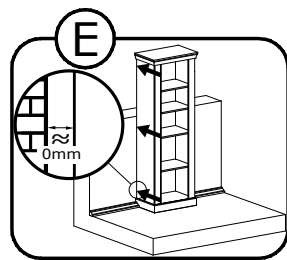
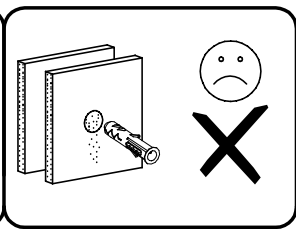
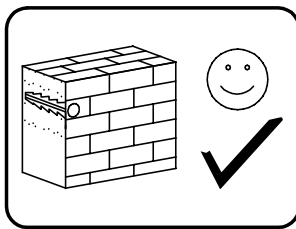
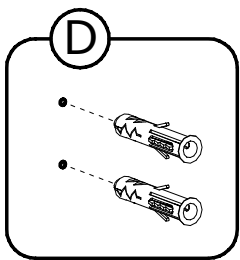
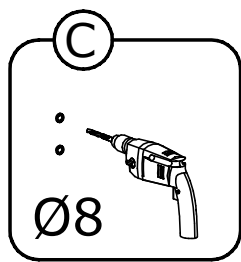
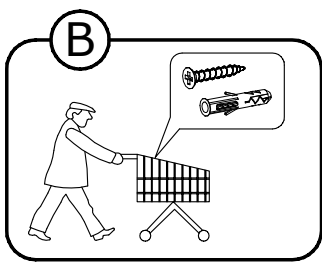
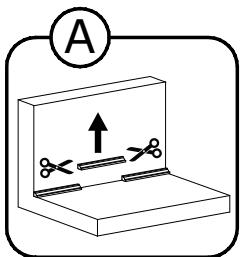
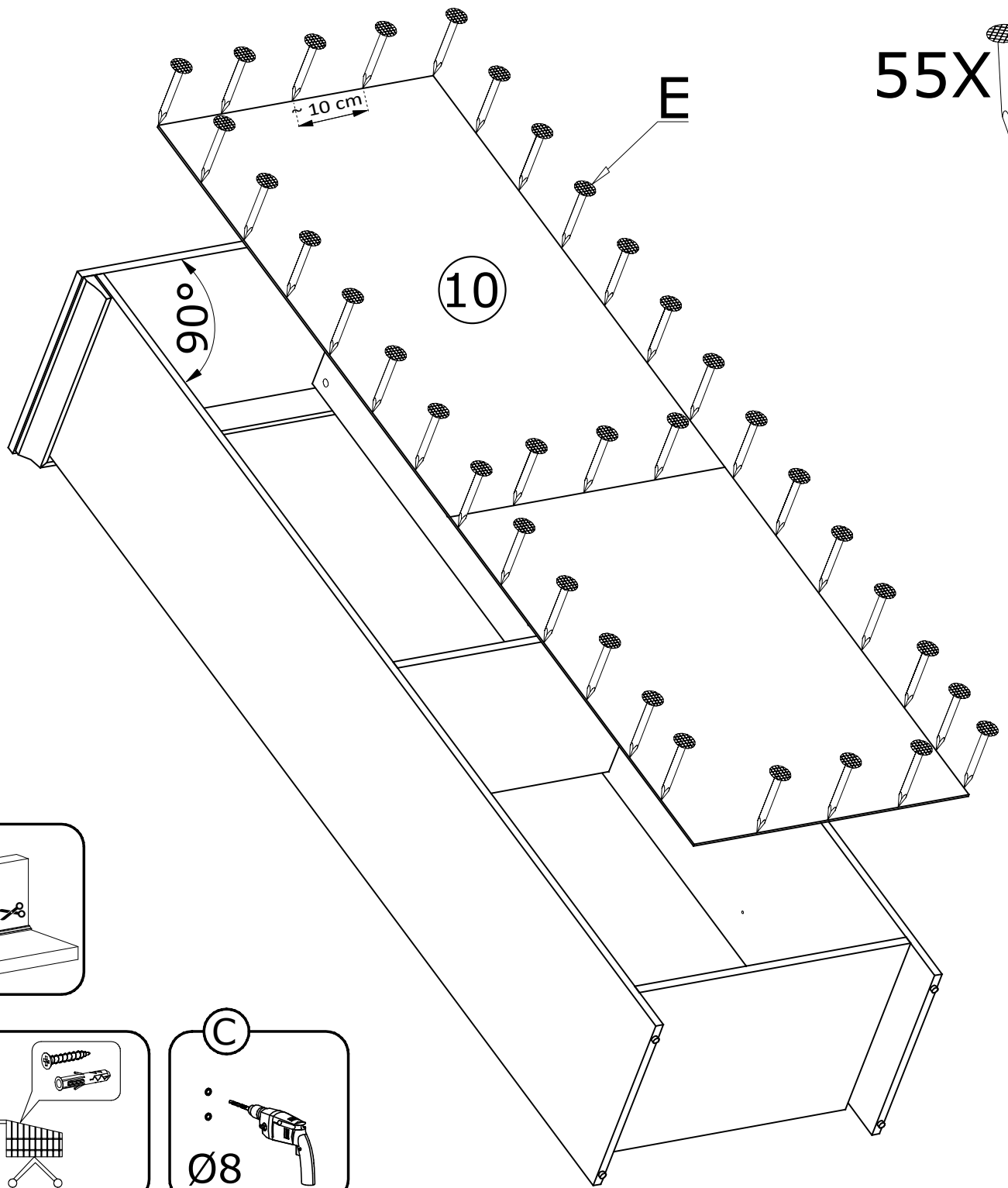


V

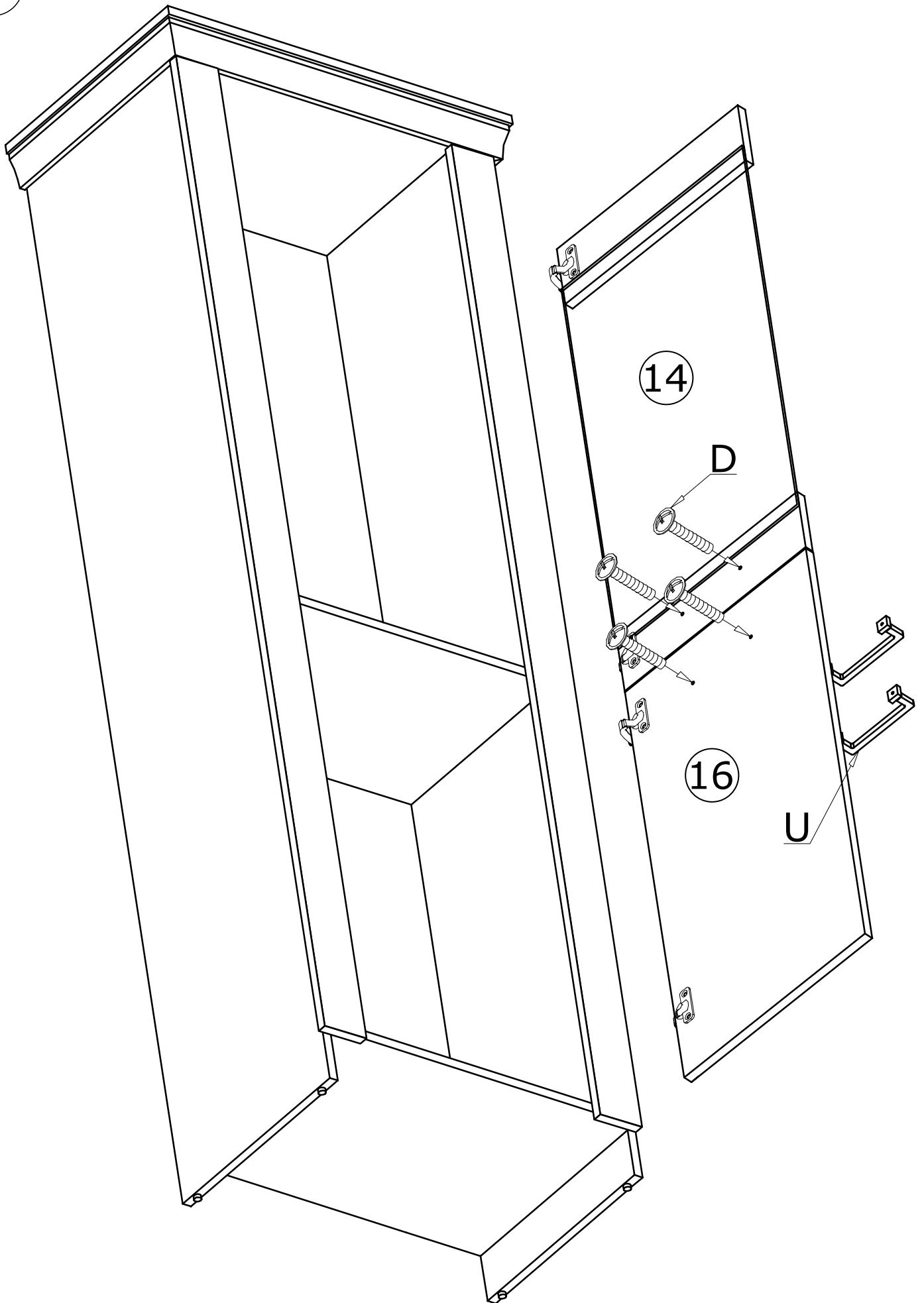


VI

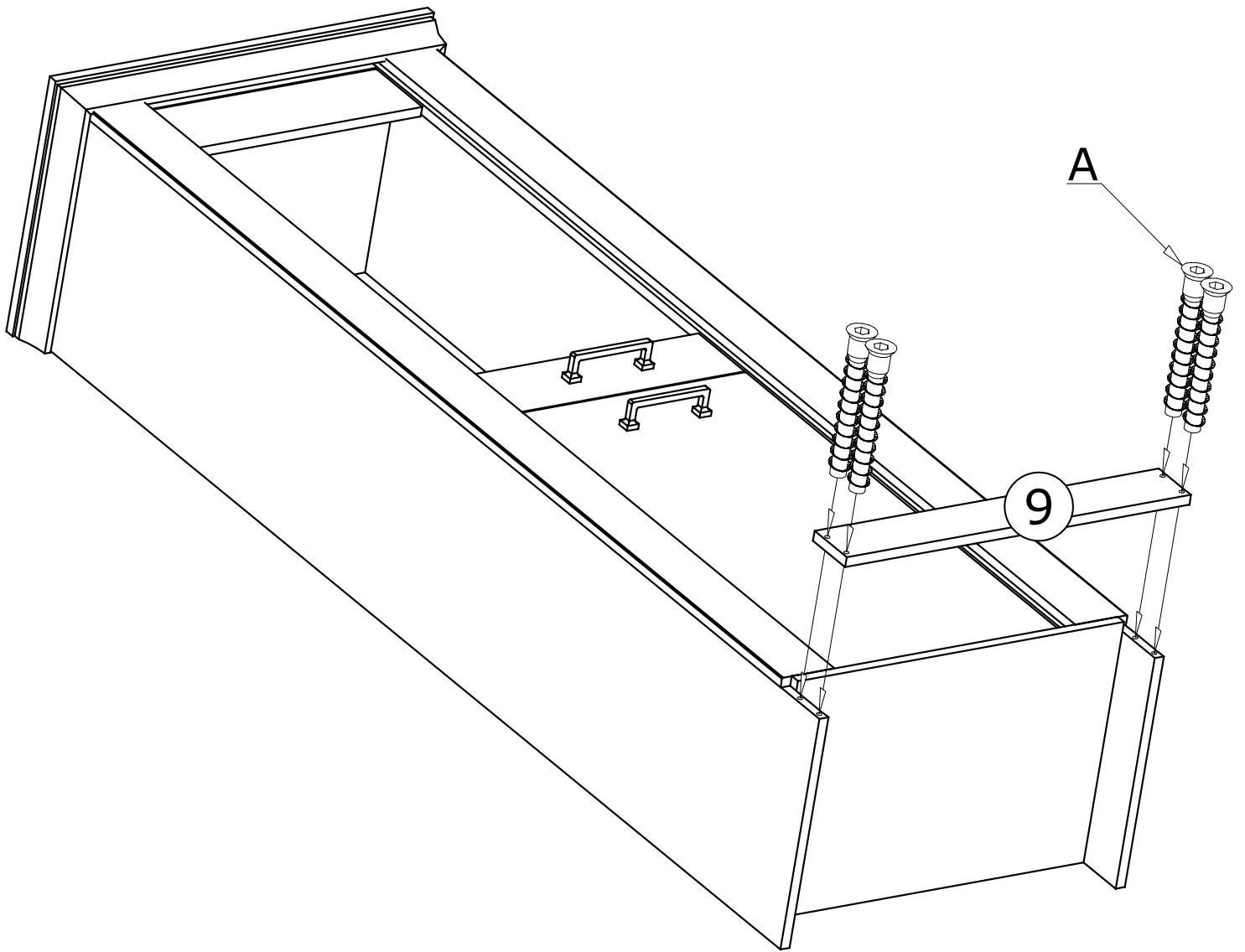
55X 



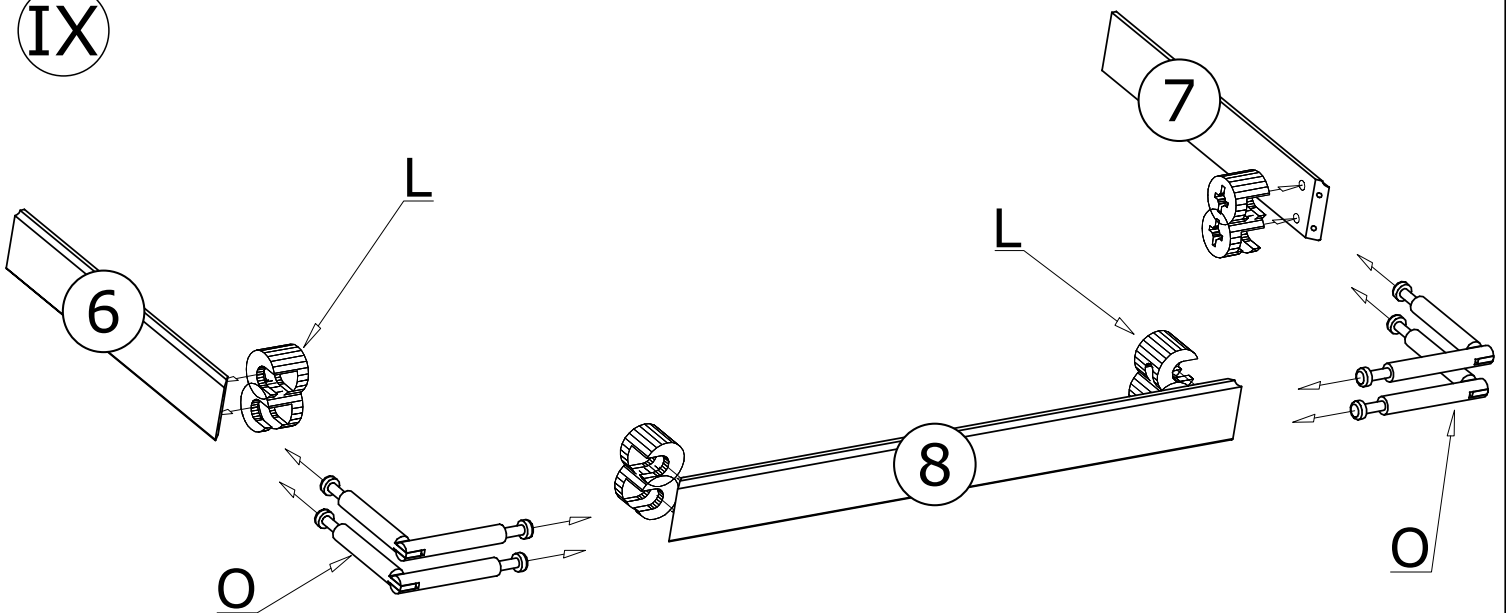
VII



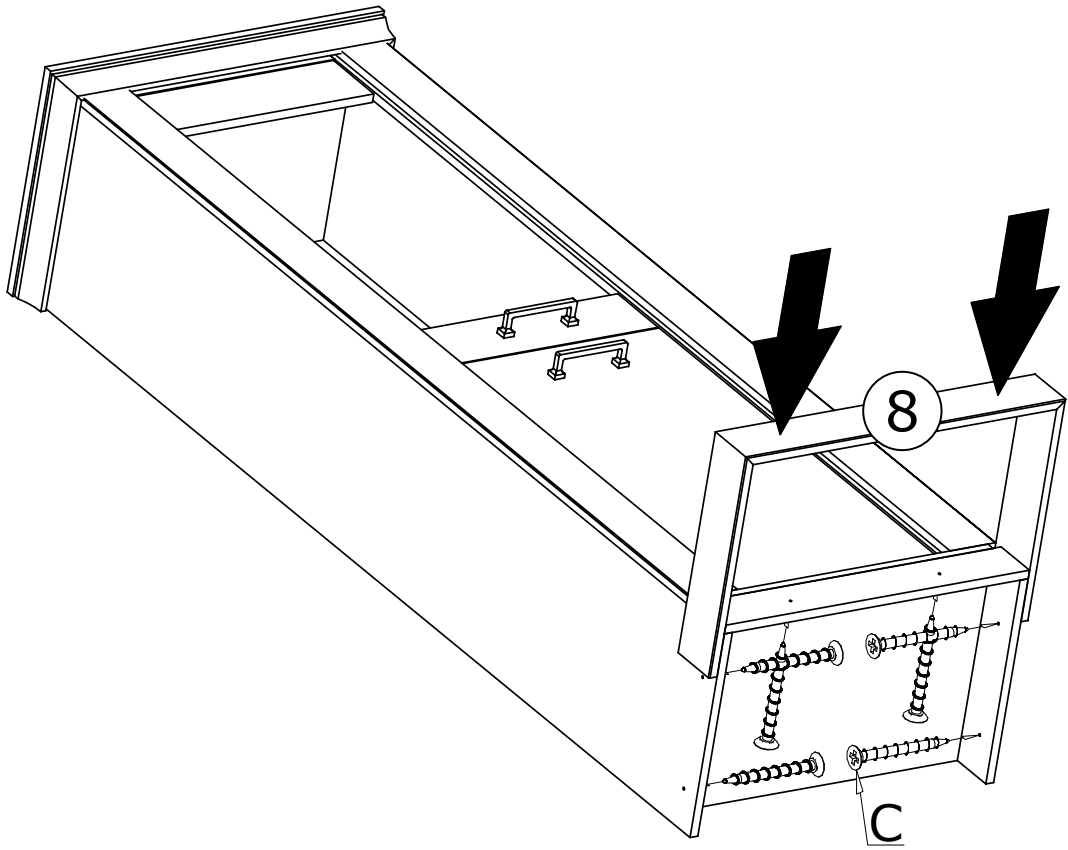
VIII



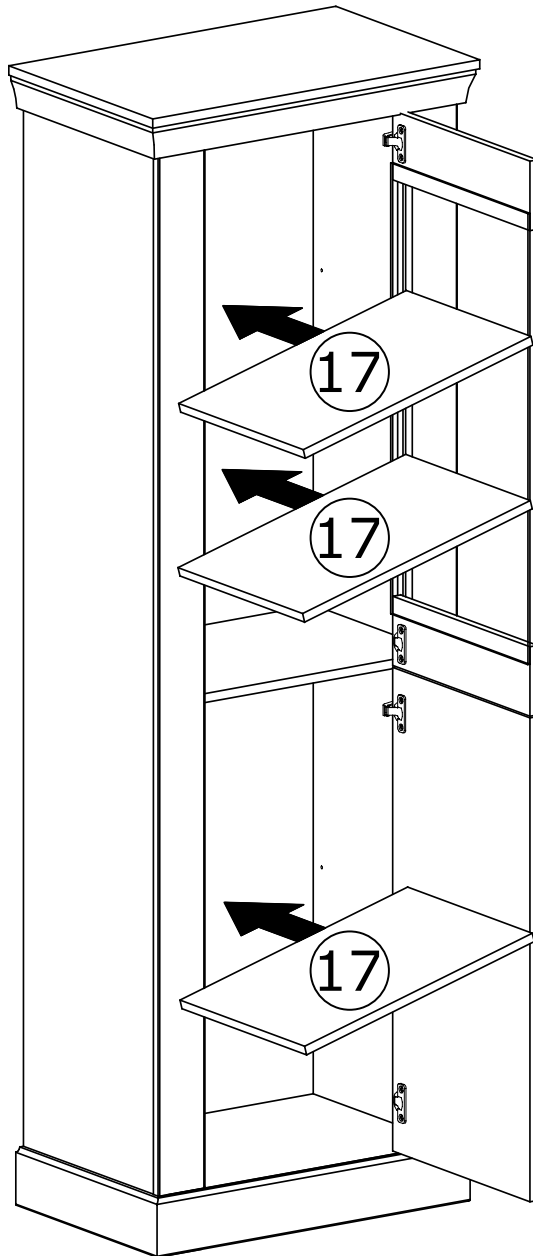
IX



X



XI



XII

