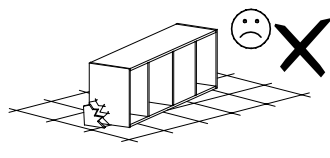
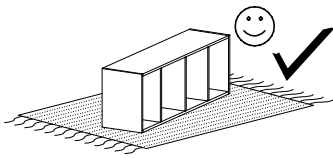
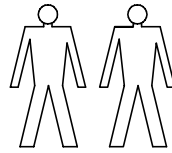
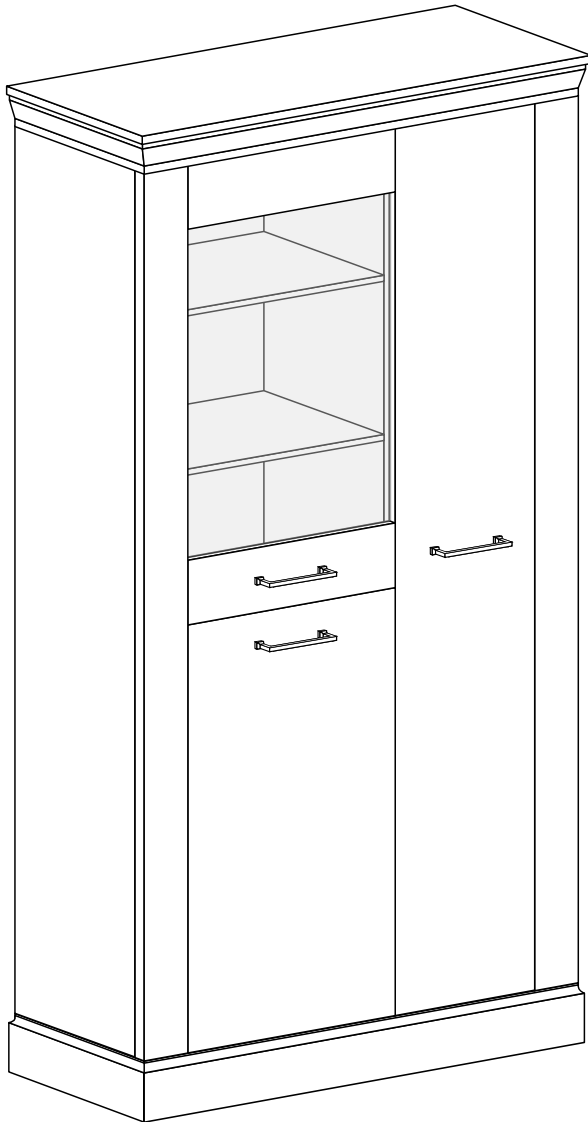
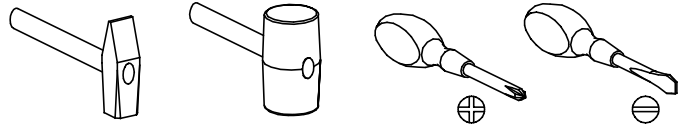


ANTICA 10



Narzędzia potrzebne do montażu



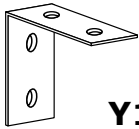
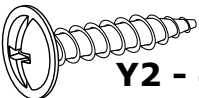
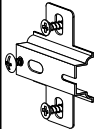
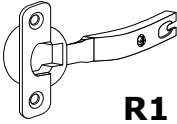
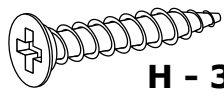
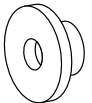
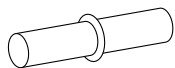
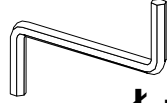
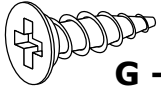
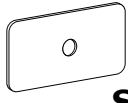
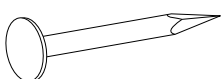

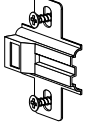
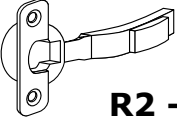
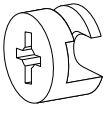
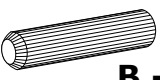
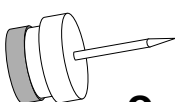
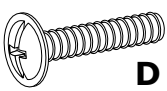

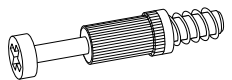
Nr	Nazwa elementu	D[mm]	S[mm]	G[mm]	Ilość
1	Bok P/L	1865	380	16	2
2	Blat Górny	970	420	71	1
3	Blat Dolny	942	410	100	1
4	Przegroda	1865	363	16	1
5	Wieniec	482	364	16	1
6	Listwa P/L	1862	100	32	2
7	Półka	380	364	16	4
8	Półka	482	350	16	2
9	Półka	482	364	16	1
10	Kapak	1892	398	2,5	1
11	Kapak	1892	500	2,5	1
12	Listwa	714	55	16	1
13	Drzwi G/D	400	120	16	2
14	Drzwi	1800	300	16	1
15	Drzwi	838	400	16	1
16	Drzwi Szyba	760	393	4	1

UWAGA !!!

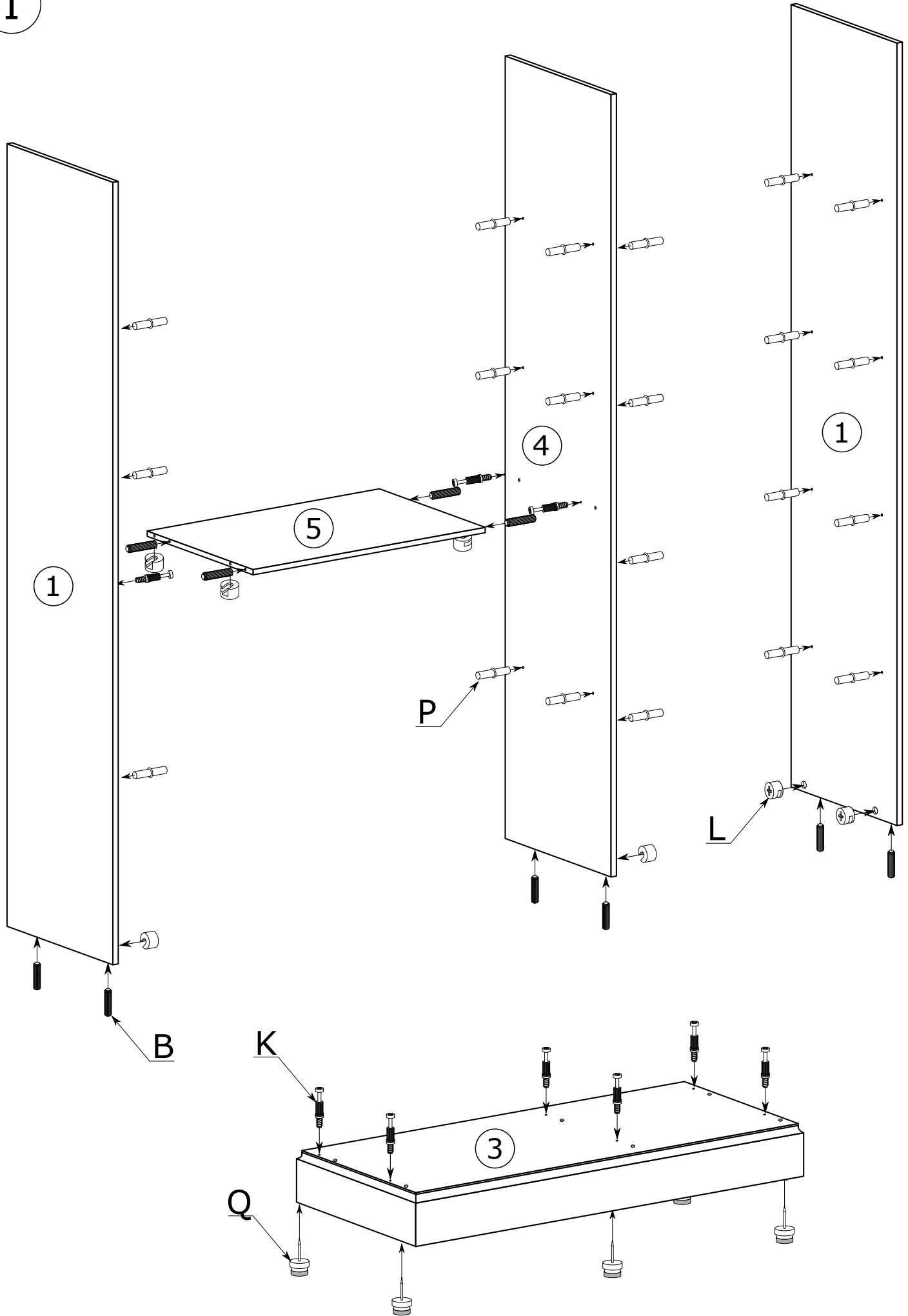
MONTOWANIE USZKODZONYCH
ELEMENTÓW POWODUJE UTRATĘ
GWARANCJI

W przypadku reklamacji proszę podać numer pakowacza znajdujący się na kartonie.

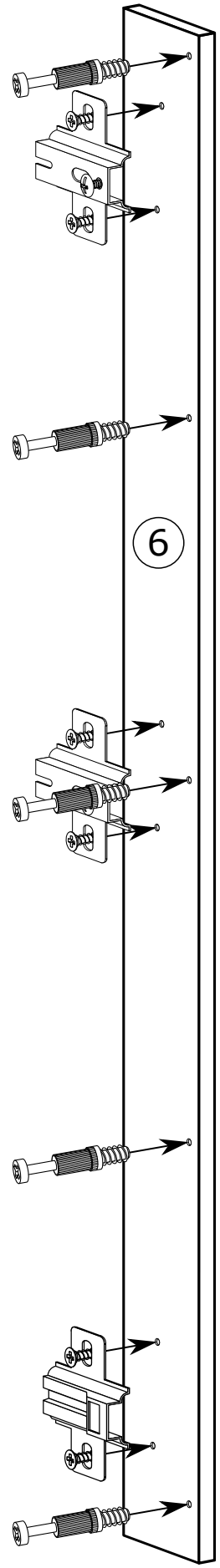
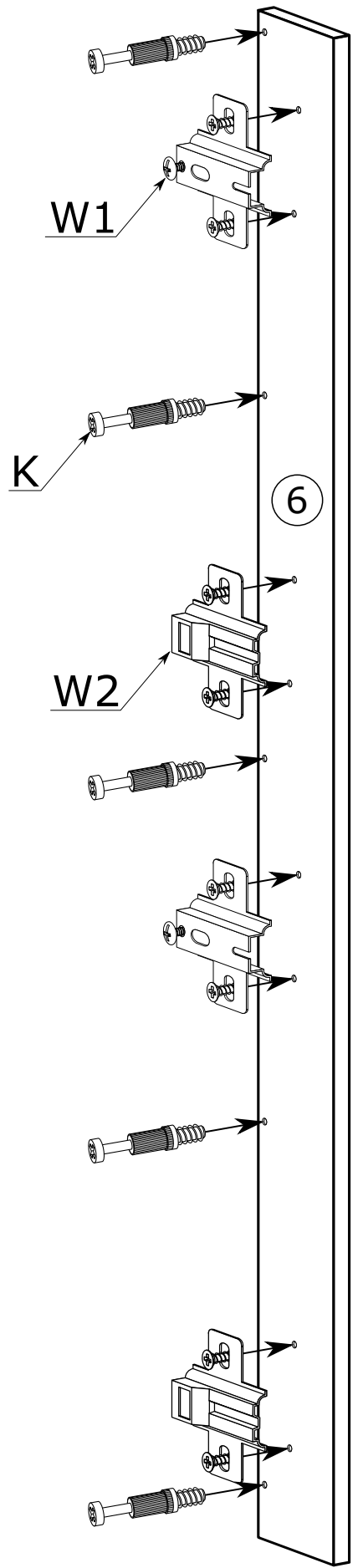


 Y1 - 2 St.	 Y2 - 4 St. 3,5x16 mm	 W1 - 4 St.	 R1 - 4 St.	 H - 3 St. 3,9x30 mm
 F - 6 St.	 P - 28 St.	 Ł - 1 St.	 G - 38 St. 3,5x16 mm	 S - 18 St.
 E - 65 St.	 A - 4 St. 7x50 mm	 W2 - 3 St.	 R2 - 3 St.	 L - 26 St.
 B - 20 St. 8x35 mm	 Q - 5 St.	 D - 6 St. 4x25 mm	 U - 3 St.	 K - 26 St.

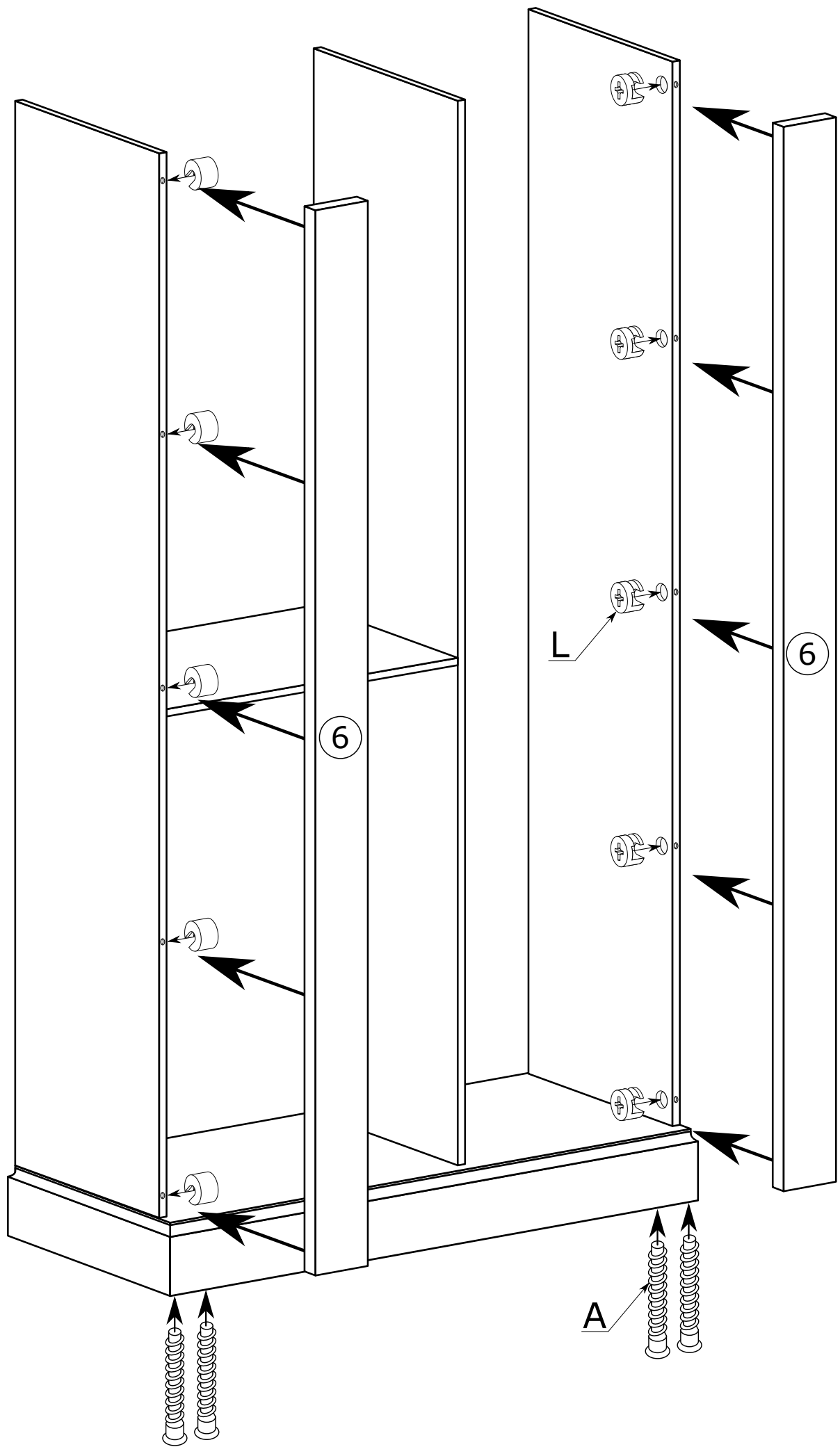
I



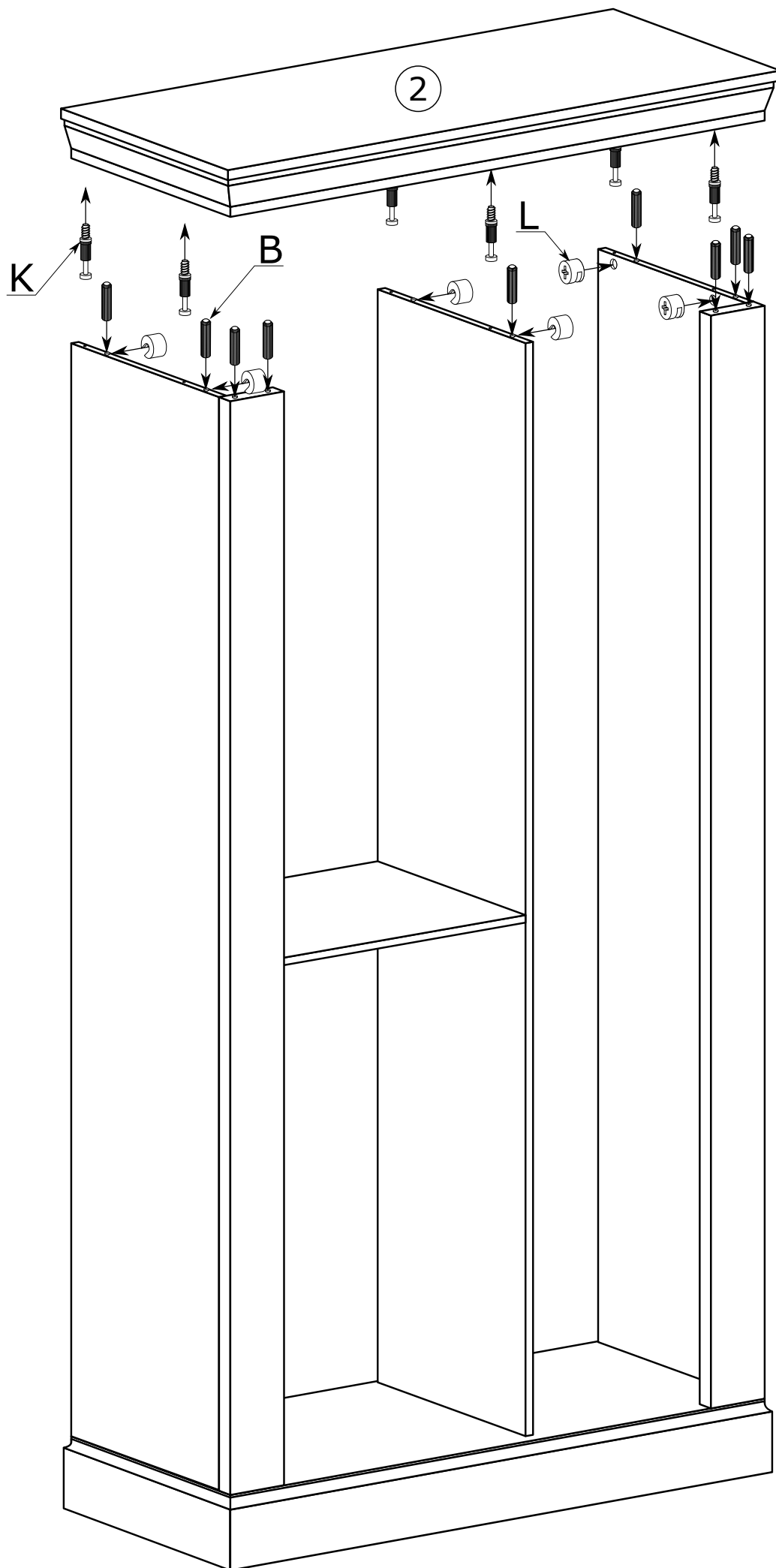
II



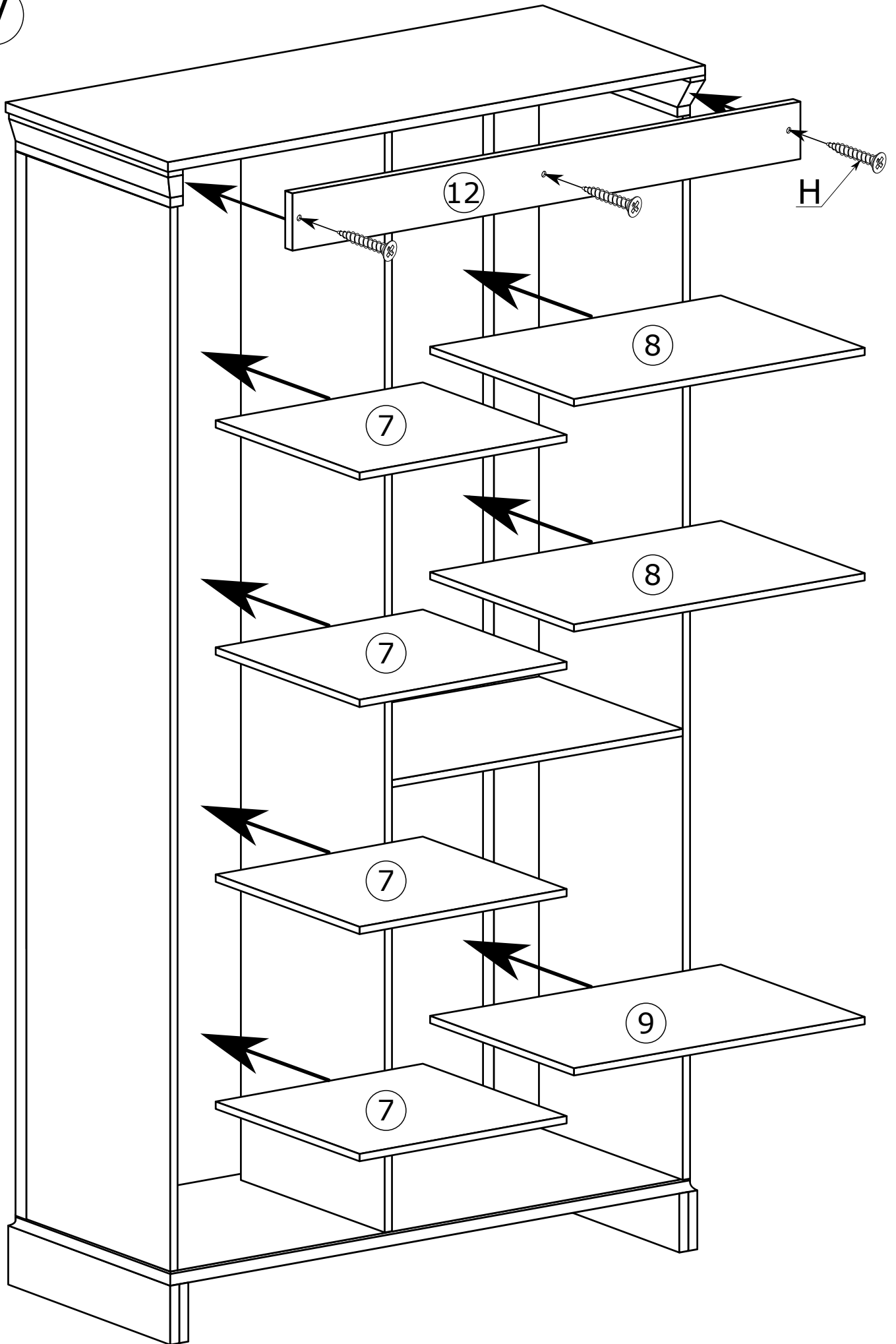
III



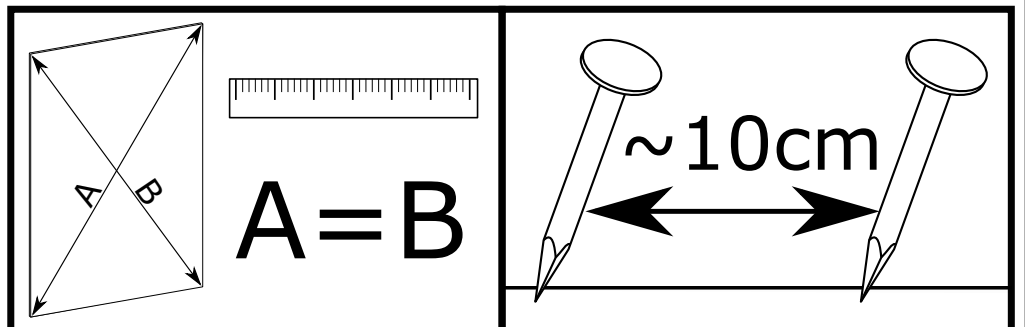
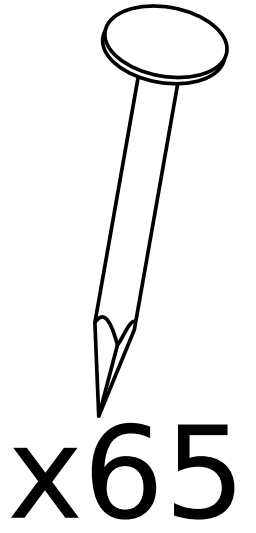
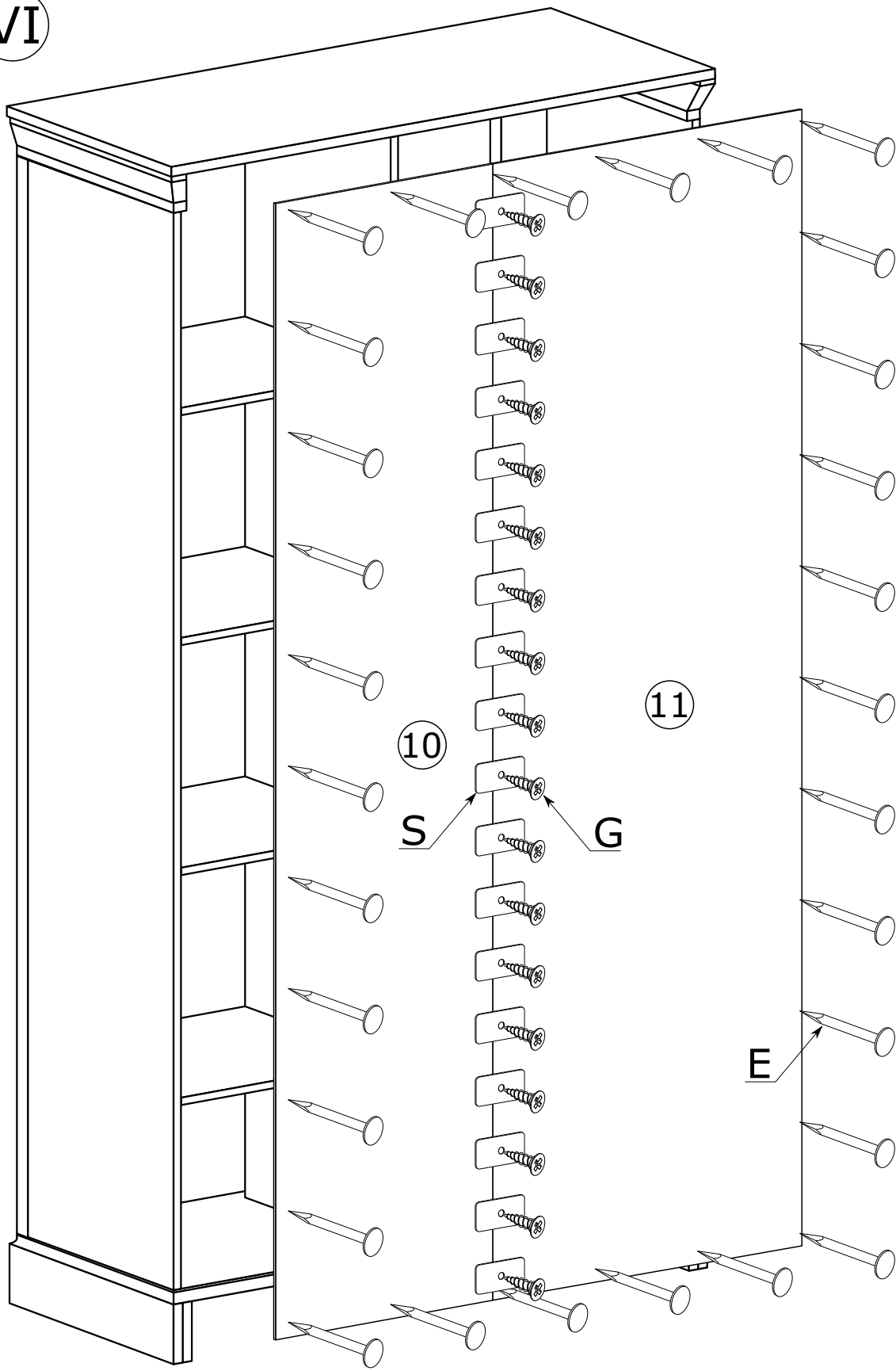
IV



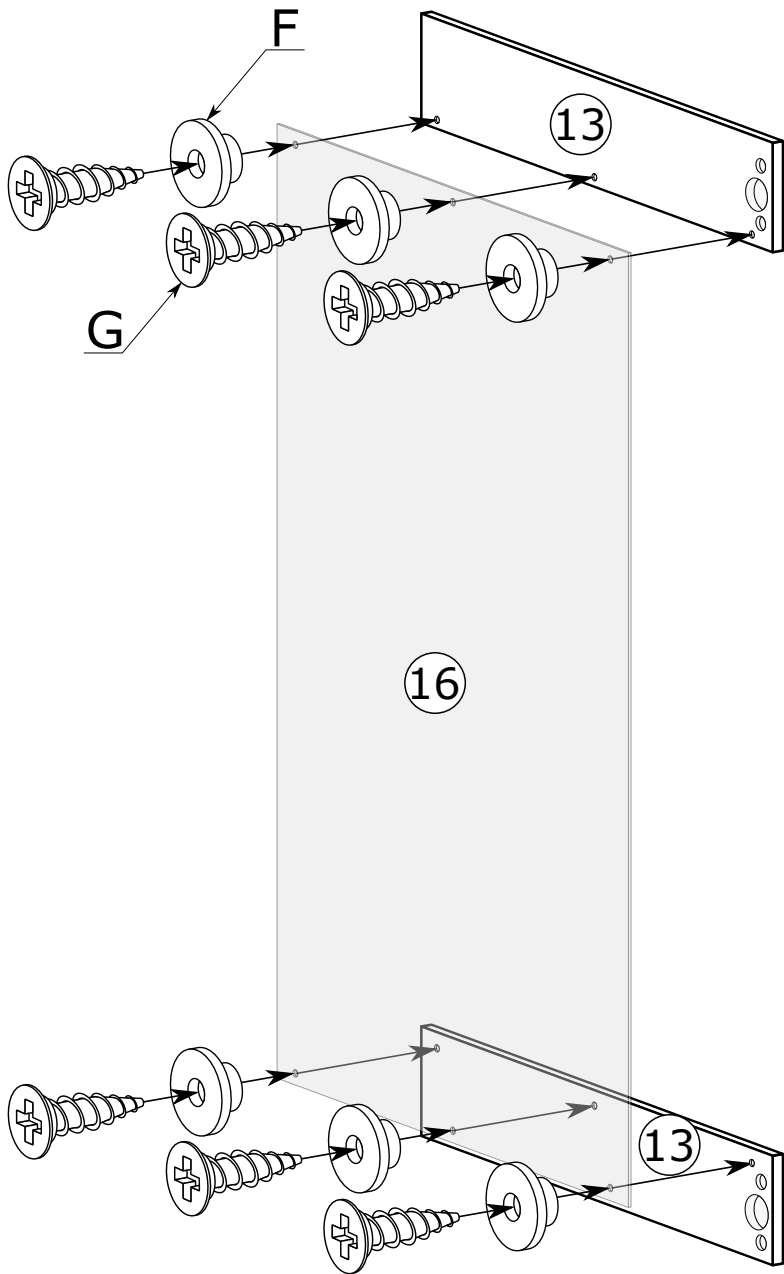
V



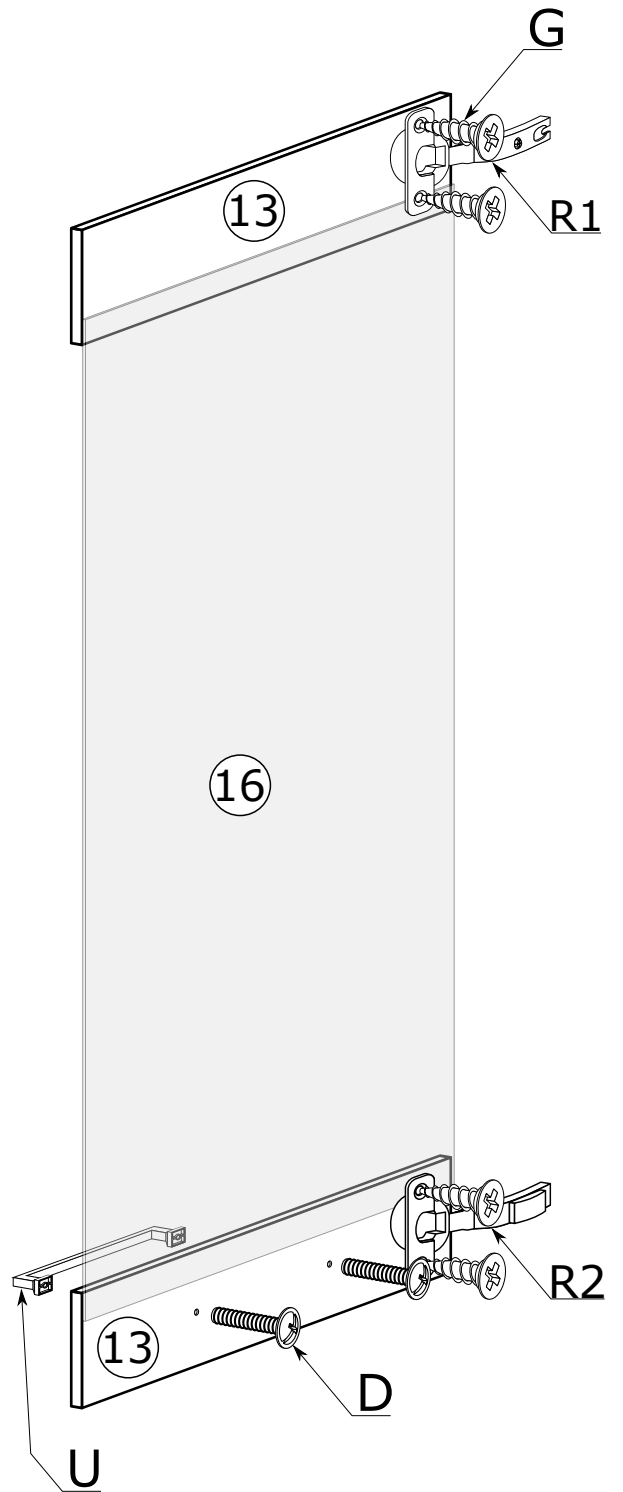
VI



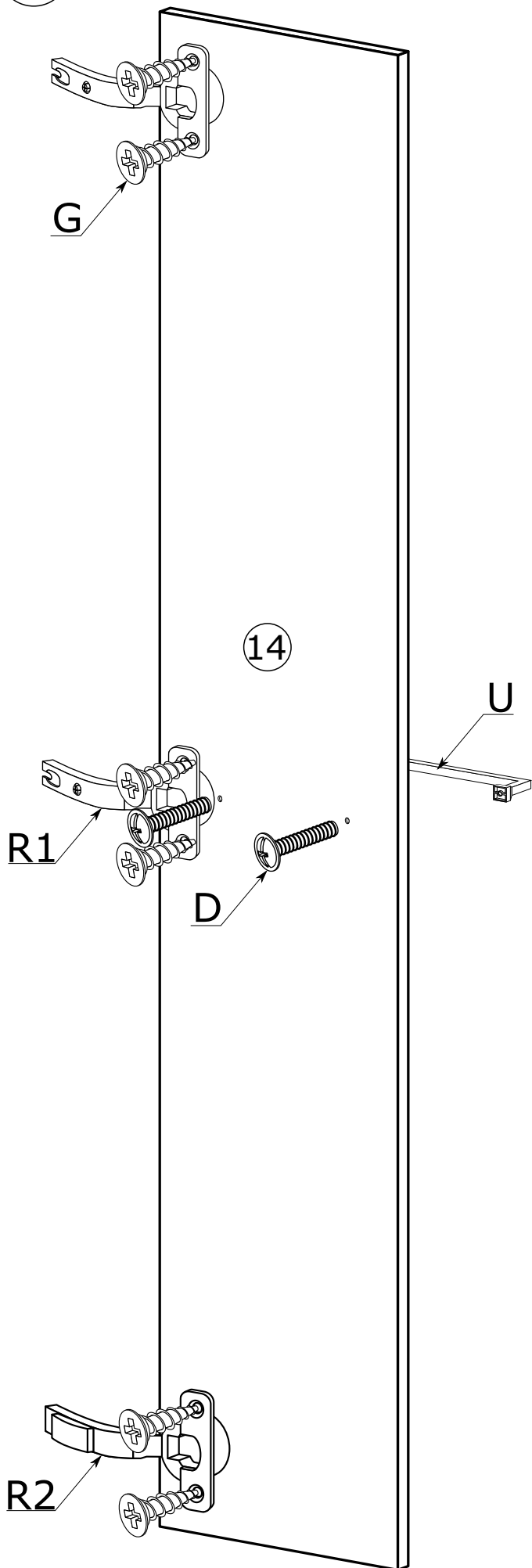
VII



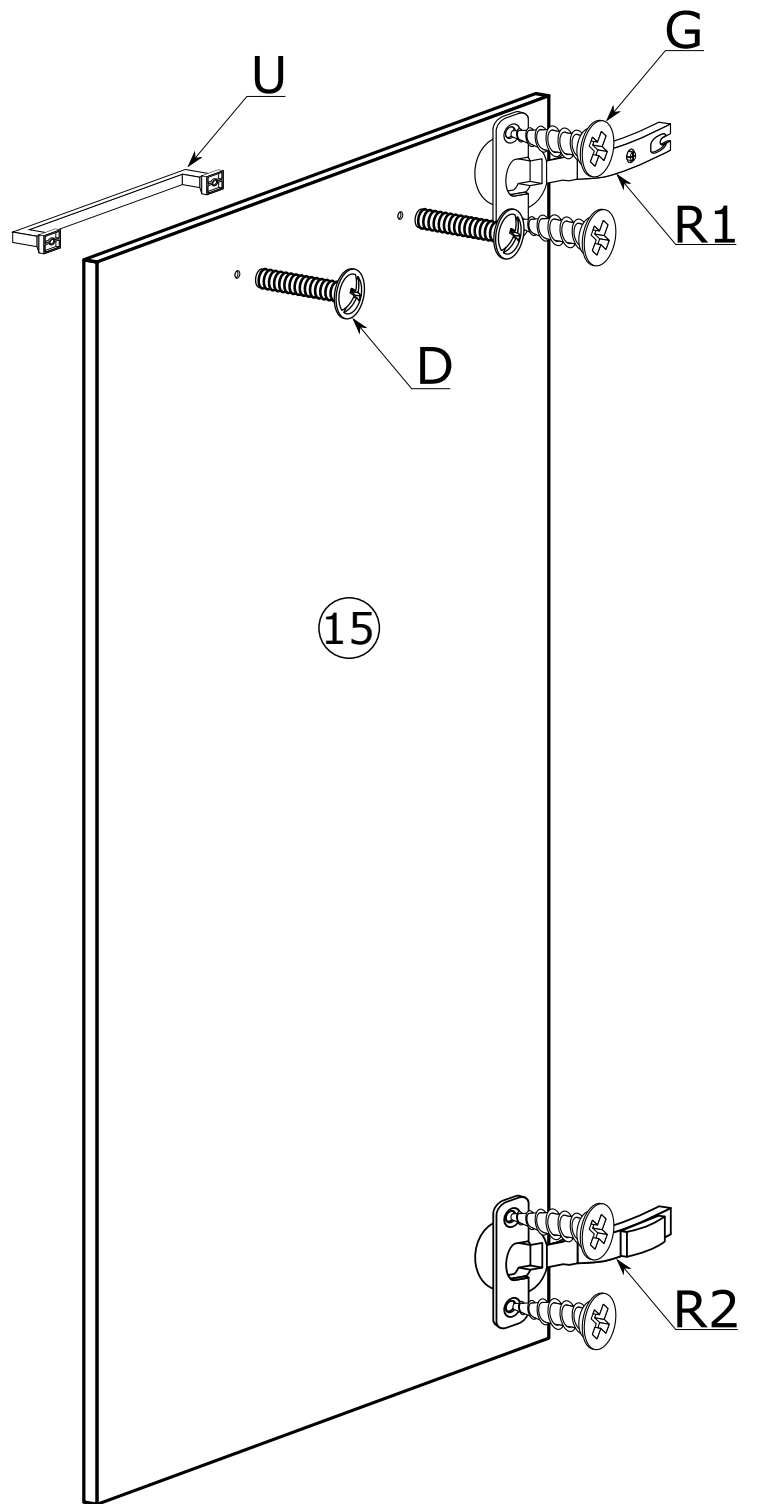
VIII



IX



X



XI

