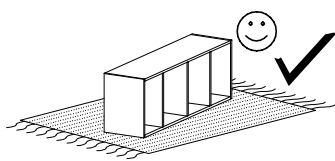


# INDIANAPOLIS 6

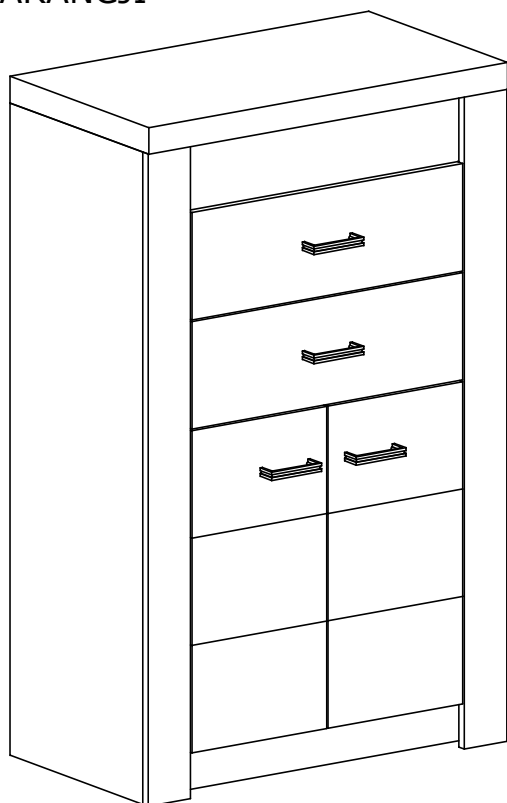


Narzędzia potrzebne do montażu



## UWAGA !!!

MONTOWANIE USZKODZONYCH  
ELEMENTÓW POWODUJE UTRATĘ  
GWARANCJI

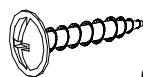


Nr	D[mm]	S[mm]	G[mm]	Ilość
1	760	422	48	1
2	1217	403	16	1
3	1217	403	16	1
4	727	403	16	1
5	727	80	16	1
6	727	123	16	1
7	1177	750	2,5	1
8	727	380	16	1
9	1217	80	16	1
10	1217	80	16	1
11	727	403	16	1
12	500	403	16	1
13	500	403	16	1
14	350	150	16	2
15	543	150	16	2
16	572	355	2,5	2
17	350	150	16	2
18	595	190	16	2
19	620	295	16	1
20	620	295	16	1

## UWAGA !!!

Mebel zawiera  
elementy drewniane

W przypadku reklamacji proszę podać numer pakowacza znajdujący się na kartonie.



**Q - 2 St.**  
3,5x16 mm



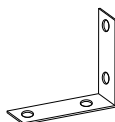
**X1 - 14 St.**



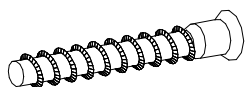
**X2 - 8 St.**



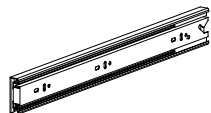
**X3 - 4 St.**



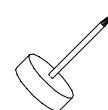
**Y - 1 St.**



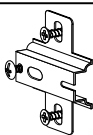
**A - 8 St.**



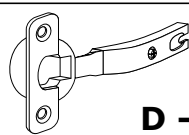
**T - 2 Kpl.**



**S - 6 St.**



**C - 4 St.**



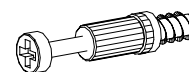
**D - 4 St.**



**J - 16 St.**  
5x13 mm



**M - 26 St.**  
3x30 mm



**K - 18 St.**



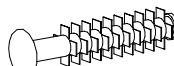
**R - 4 St.**



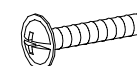
**Z - 1 St.**



**U - 4 St.**



**P - 8 St.**



**N - 8 St.**  
4x25 mm



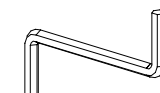
**E - 60 St.**



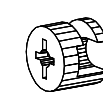
**B - 36 St.**



**G - 8 St.**  
3,5x16 mm

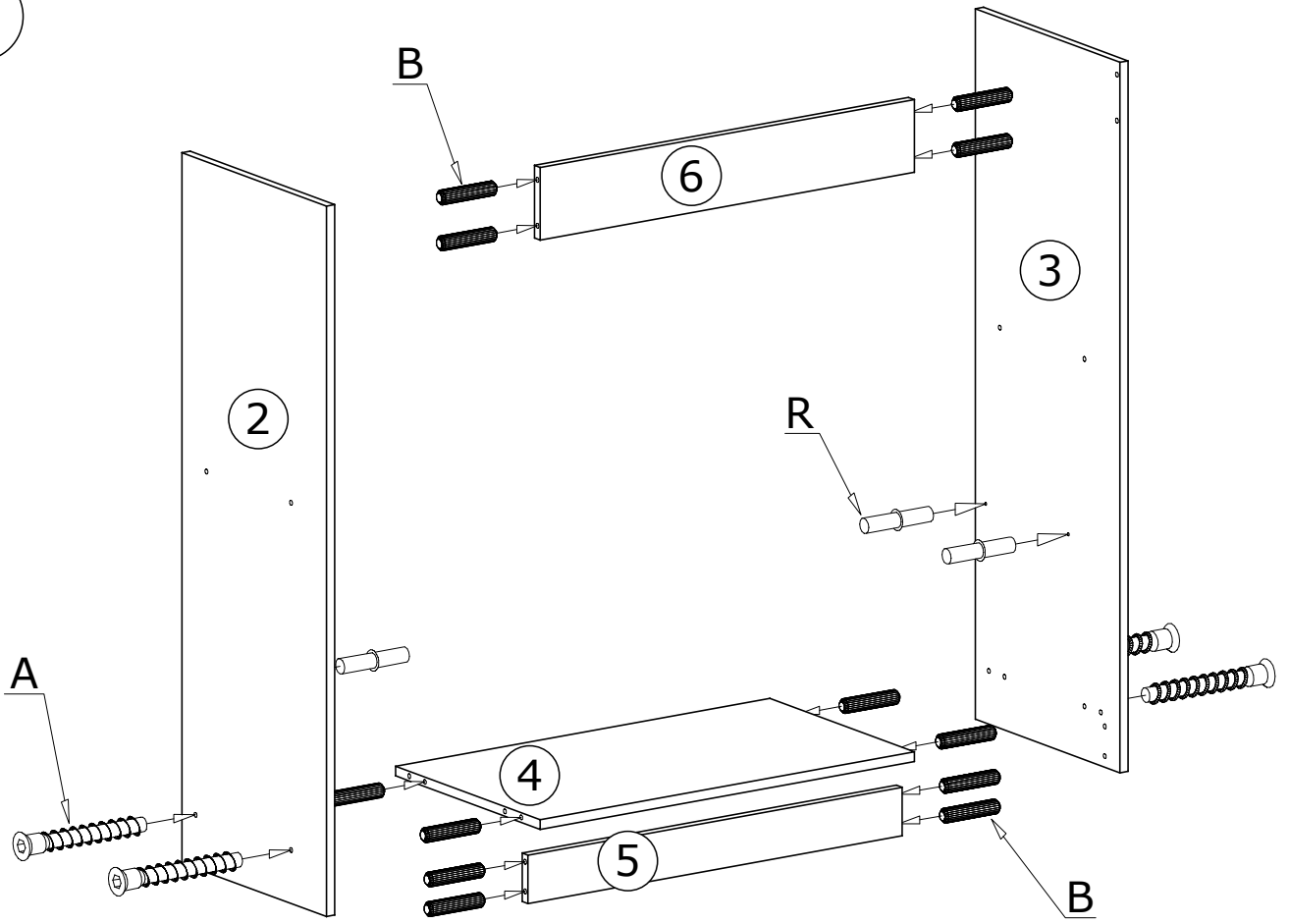


**Z - 1 St.**

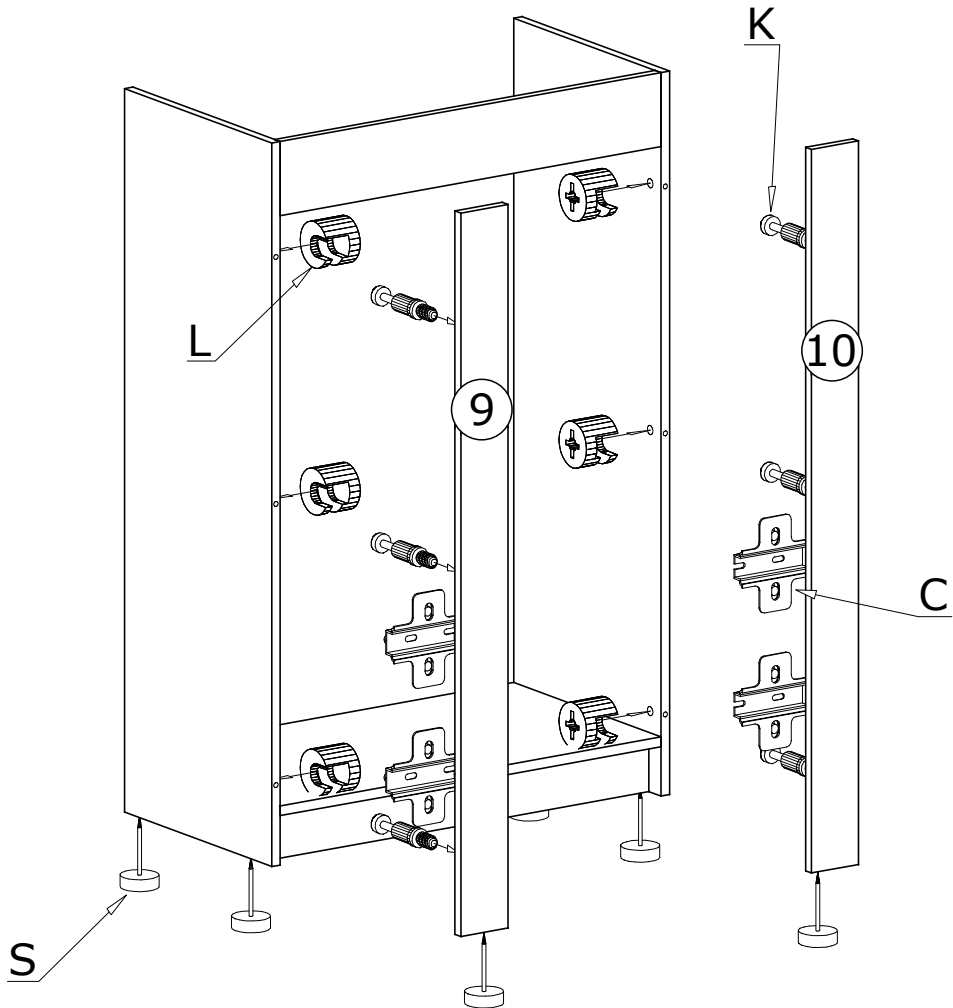


**L - 18 St.**

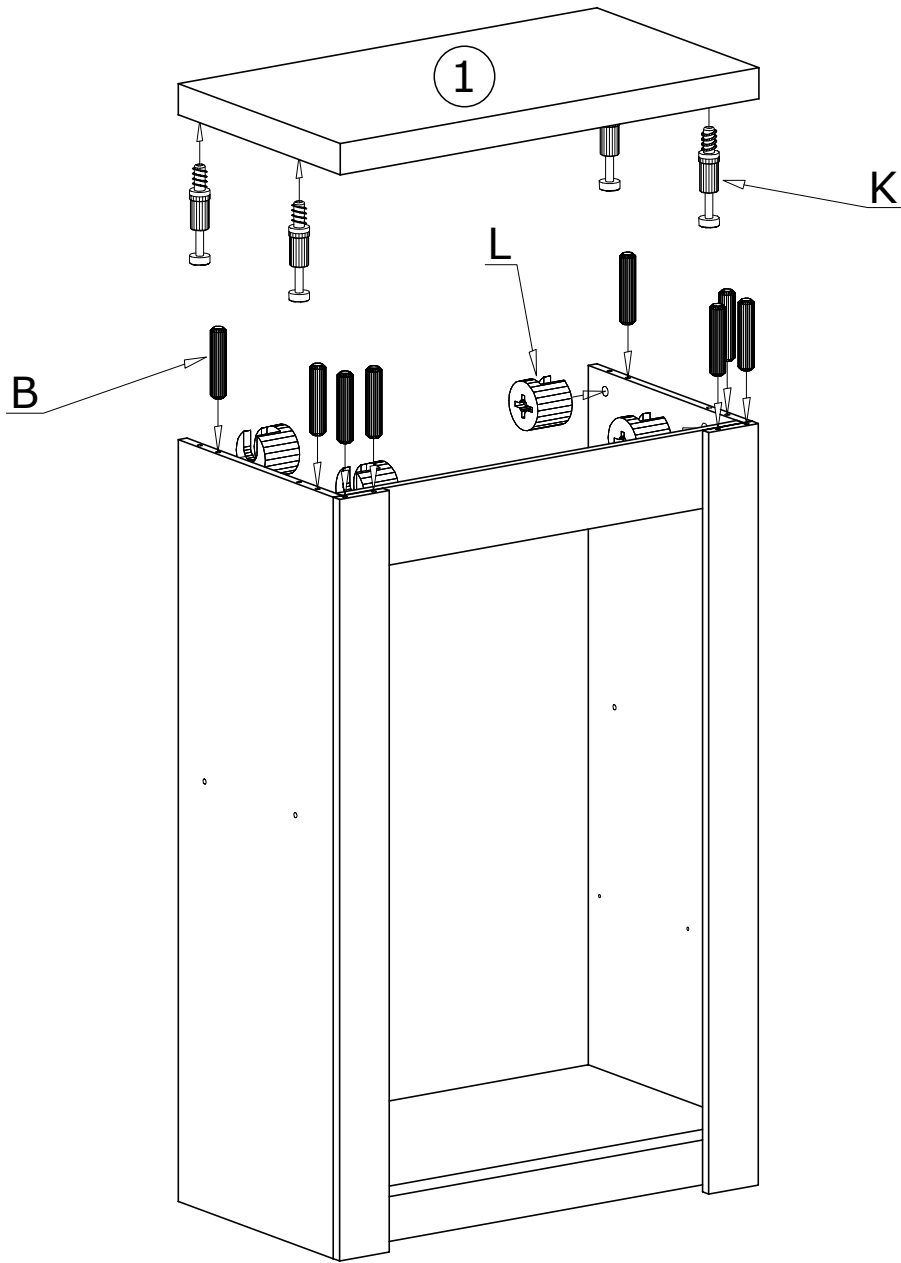
I



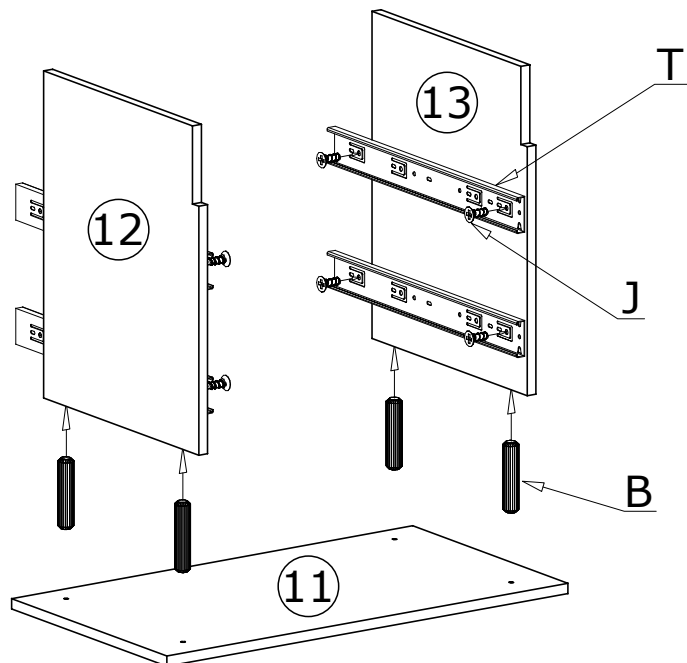
II



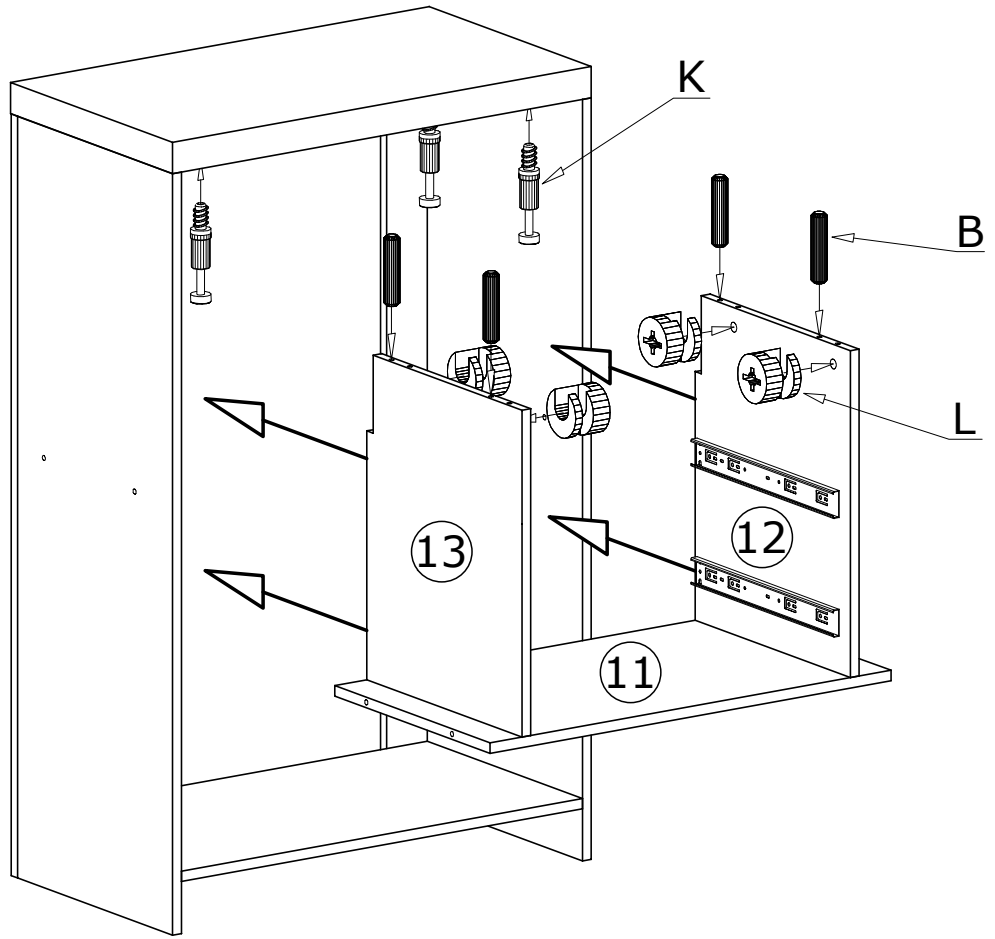
III



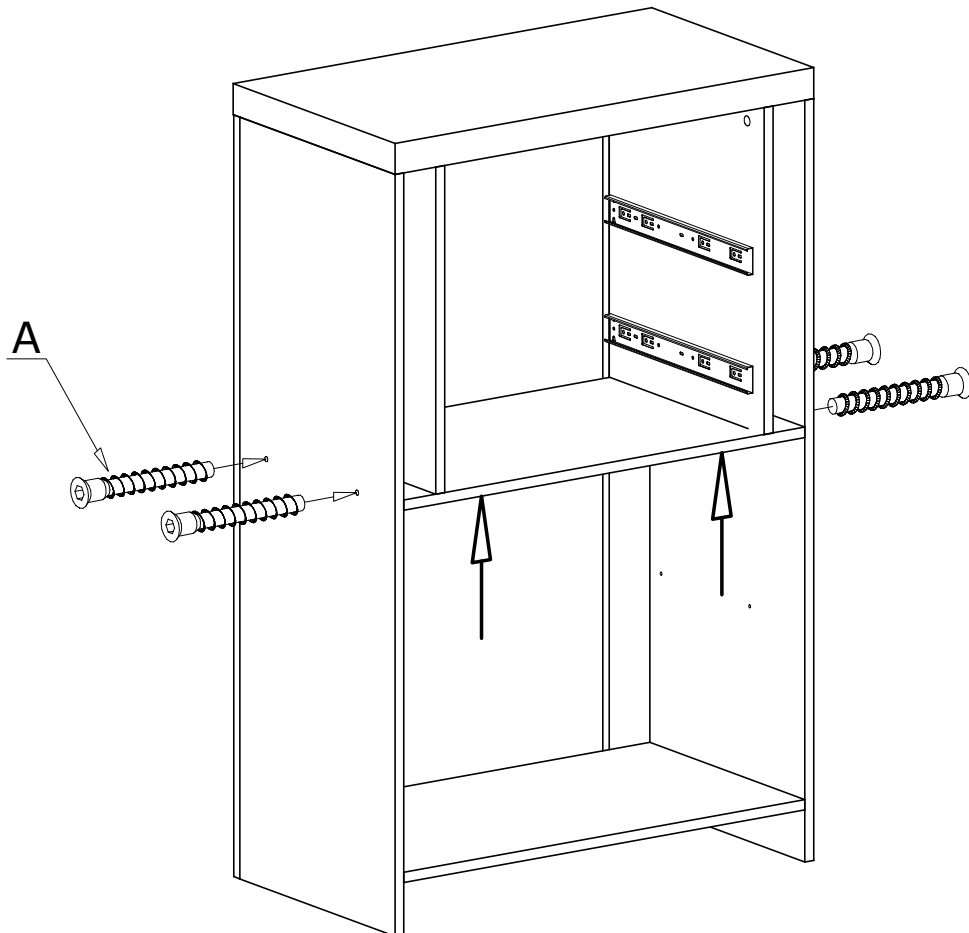
IV



V

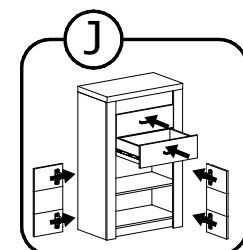
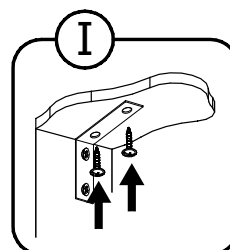
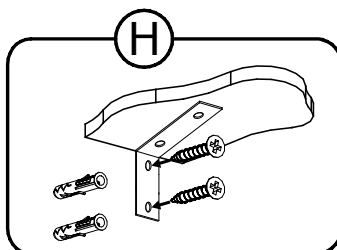
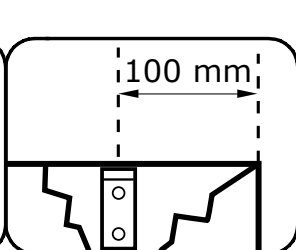
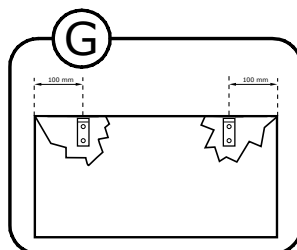
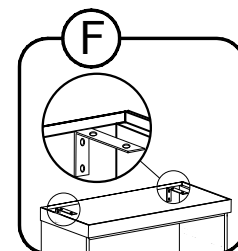
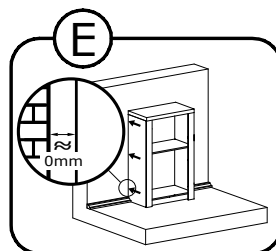
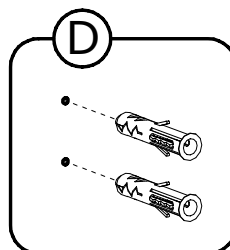
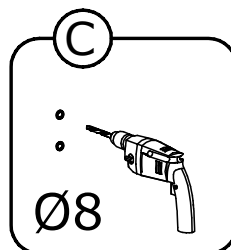
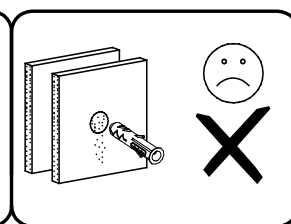
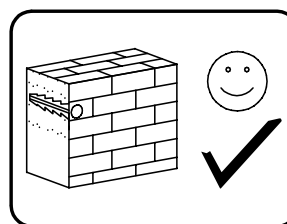
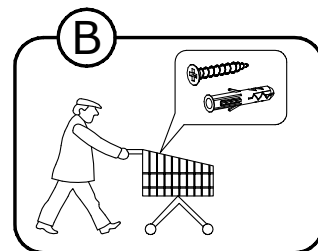
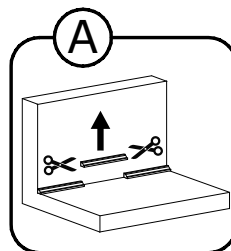
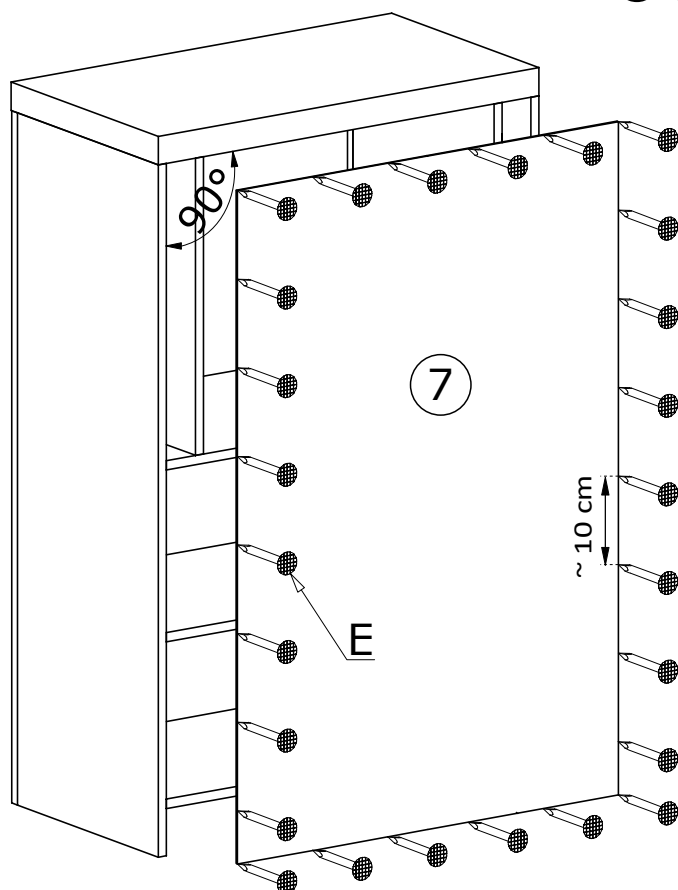


VI



VII

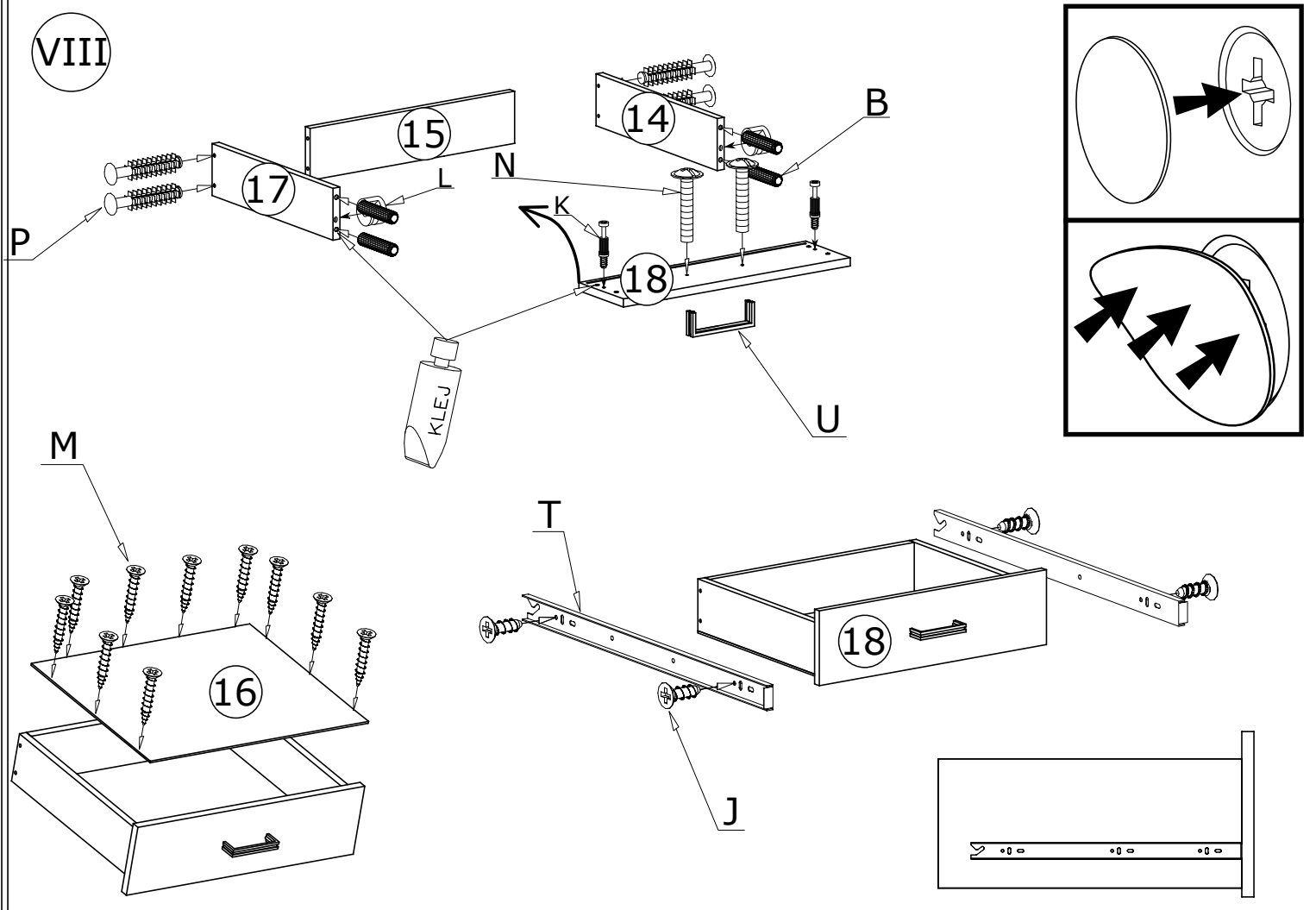
60X



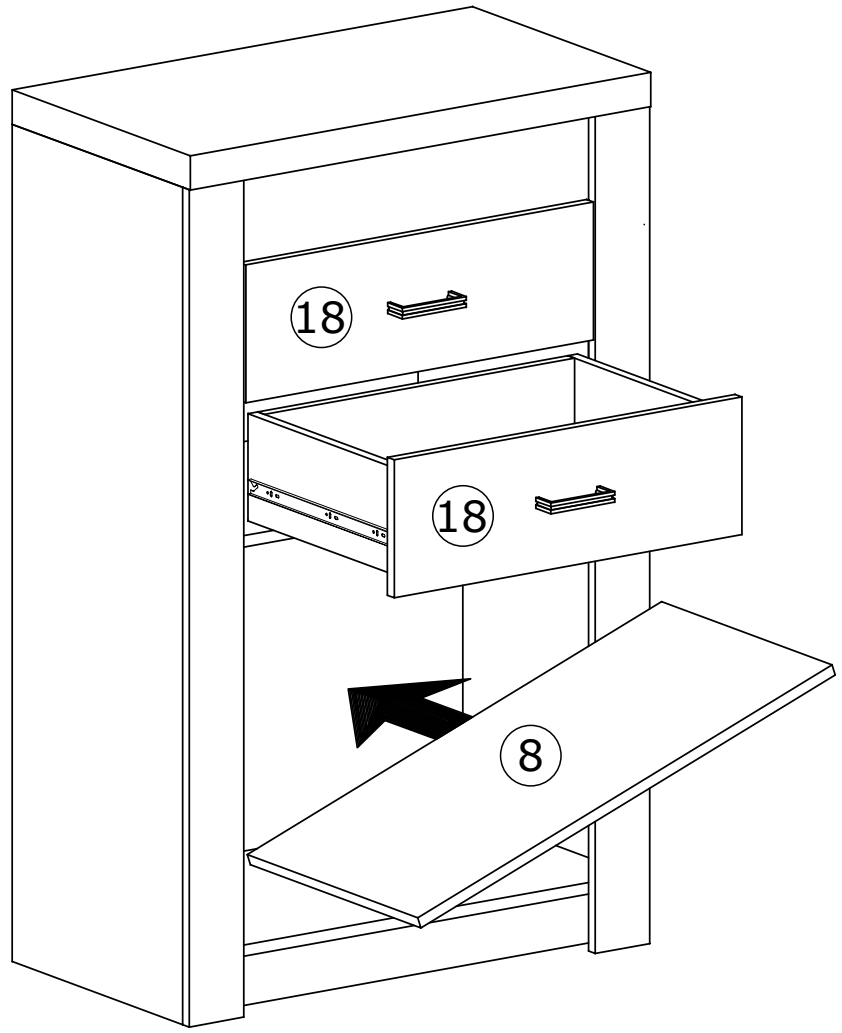
Meble zawierają elementy drewniane, których barwa i układ słoju są uzależnione od wielu czynników, dlatego mogą występować różnice w fakturze i barwie co nie stanowi wady produktu i nie wpływa na jego jakość, trwałość i funkcjonalność.

Listwy drewniane mogą ujawniać niewielkie zmiany w kształcie i wymiarach wywołane specyficznymi warunkami eksploatacji takimi jak: wilgotność, różnice temperatur, etc.

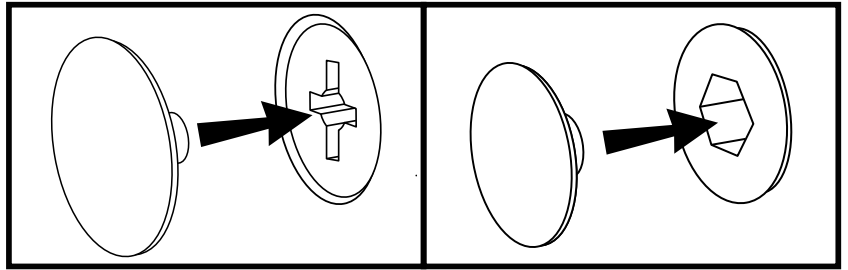
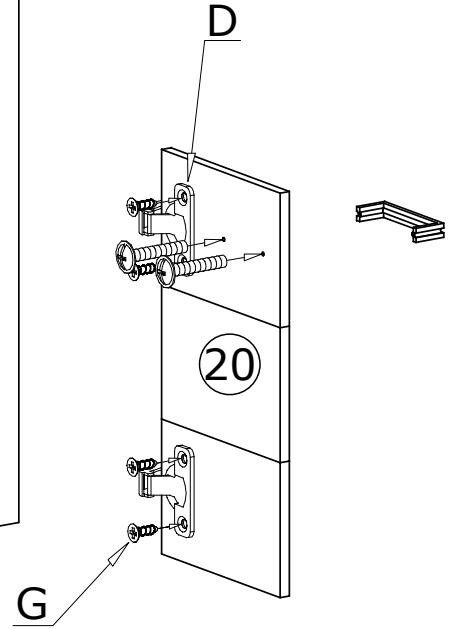
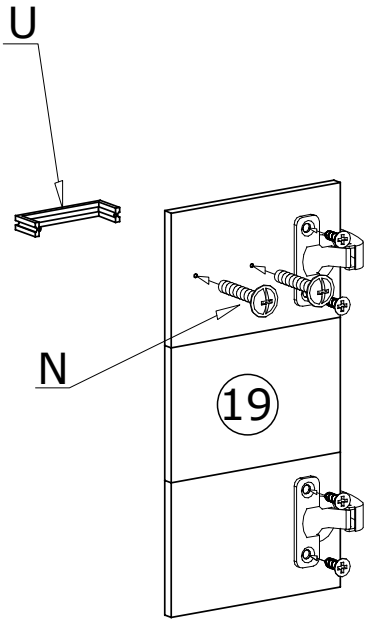
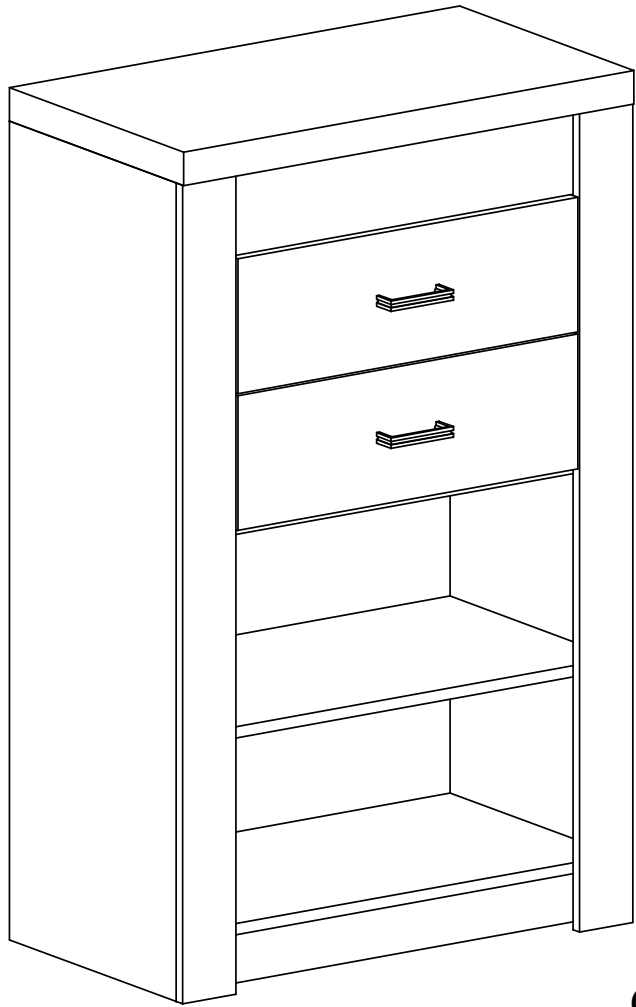
VIII



IX

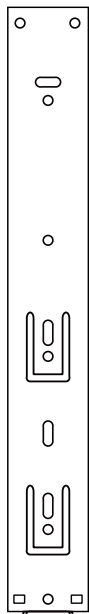


X

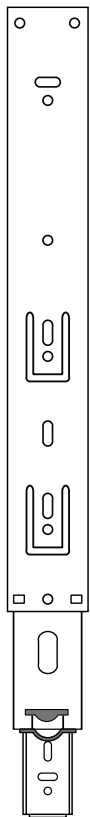


# MONTAŻ/DEMONTAŻ PROWADNIC

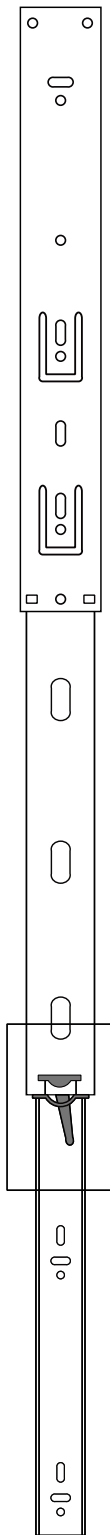
1



2



3



4

