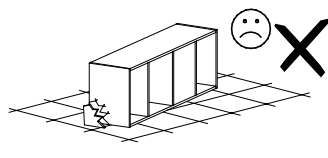
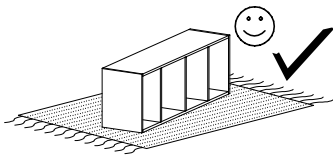
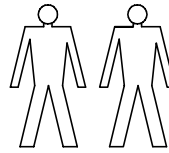
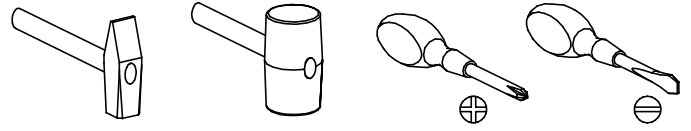


INDIANAPOLIS 4

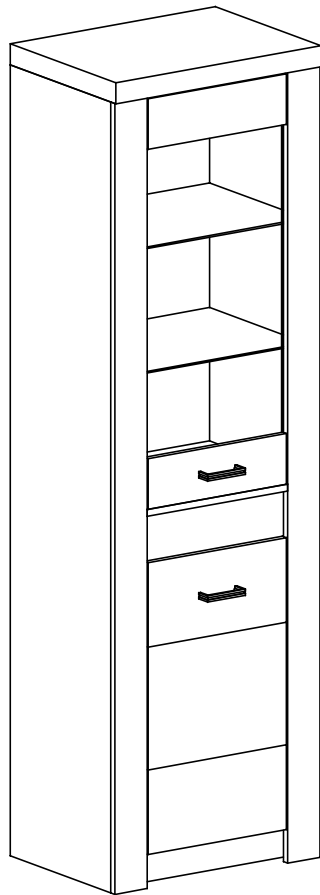


Narzędzia potrzebne do montażu



UWAGA !!!

MONTOWANIE USZKODZONYCH
ELEMENTÓW POWODUJE UTRATĘ
GWARANCJI

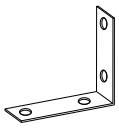
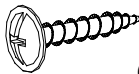
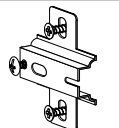
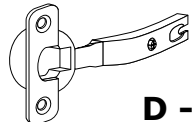
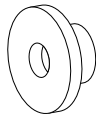
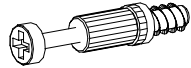
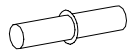
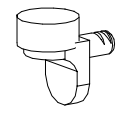
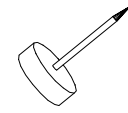

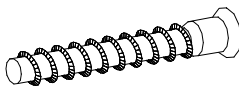
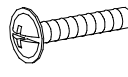
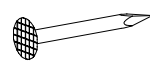

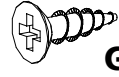
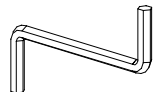
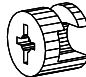


Nr	D[mm]	S[mm]	G[mm]	Ilość
1	527	422	16	1
2	1870	403	16	1
3	1870	403	16	1
4	527	403	16	1
5	527	80	16	1
6	526	123	16	1
7	1800	550	2,5	1
8	526	350	4	2
9	1870	80	16	1
10	1870	80	16	1
11	560	422	48	1
12	527	380	16	1
13	782	395	4	1
14	395	120	16	1
15	395	120	16	1
16	665	395	16	1

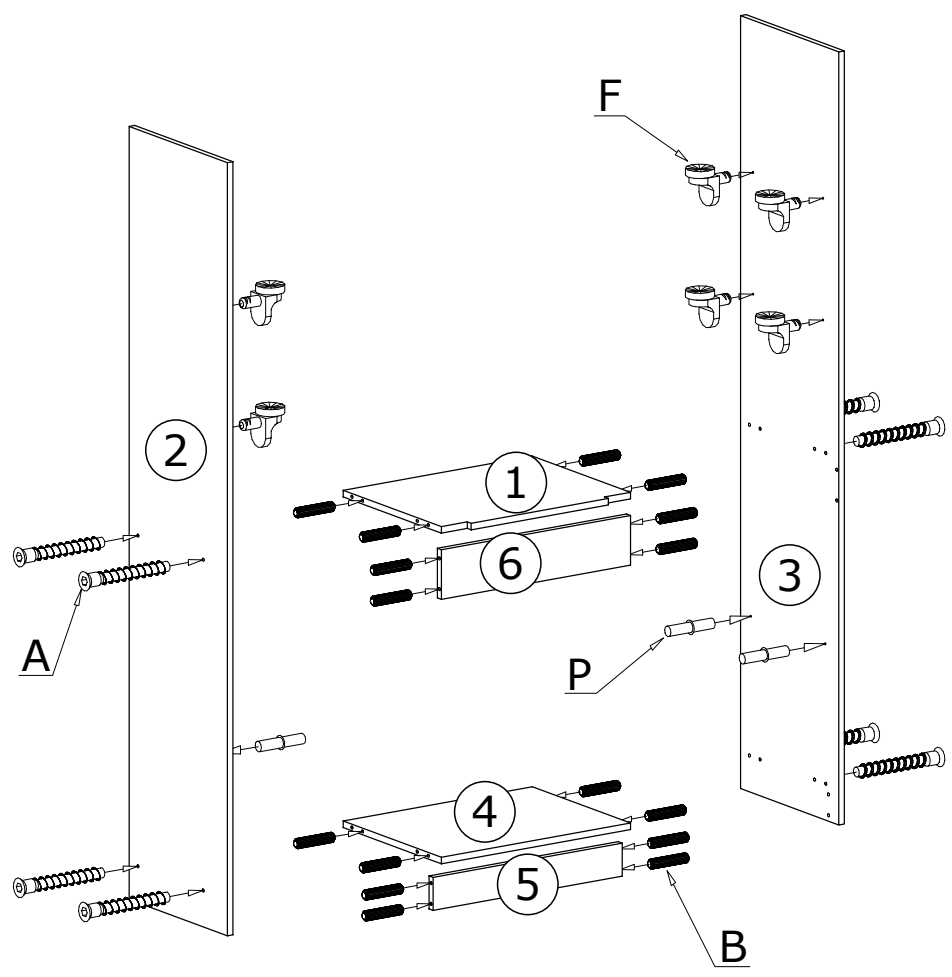
UWAGA !!!

Mebel zawiera
elementy drewniane

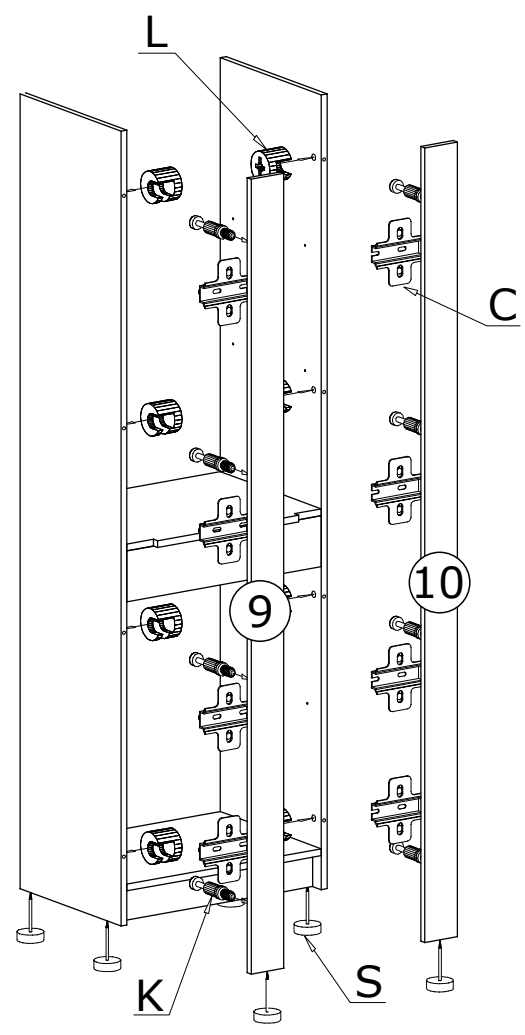
W przypadku reklamacji proszę podać numer pakowacza znajdujący się na kartonie.

 Y - 2 St.	 Q - 4 St. 3,5x16 mm			
 C - 4 St.	 D - 4 St.	 R - 6 St.	 K - 12 St.	 P - 4 St.
 F - 10 St.	 S - 6 St.	 U - 2 St.	 A - 8 St.	 N - 4 St. 4x25 mm
 E - 35 St.	 B - 24 St.	 G - 14 St. 3,5x16 mm	 Z - 1 St.	 L - 12 St.

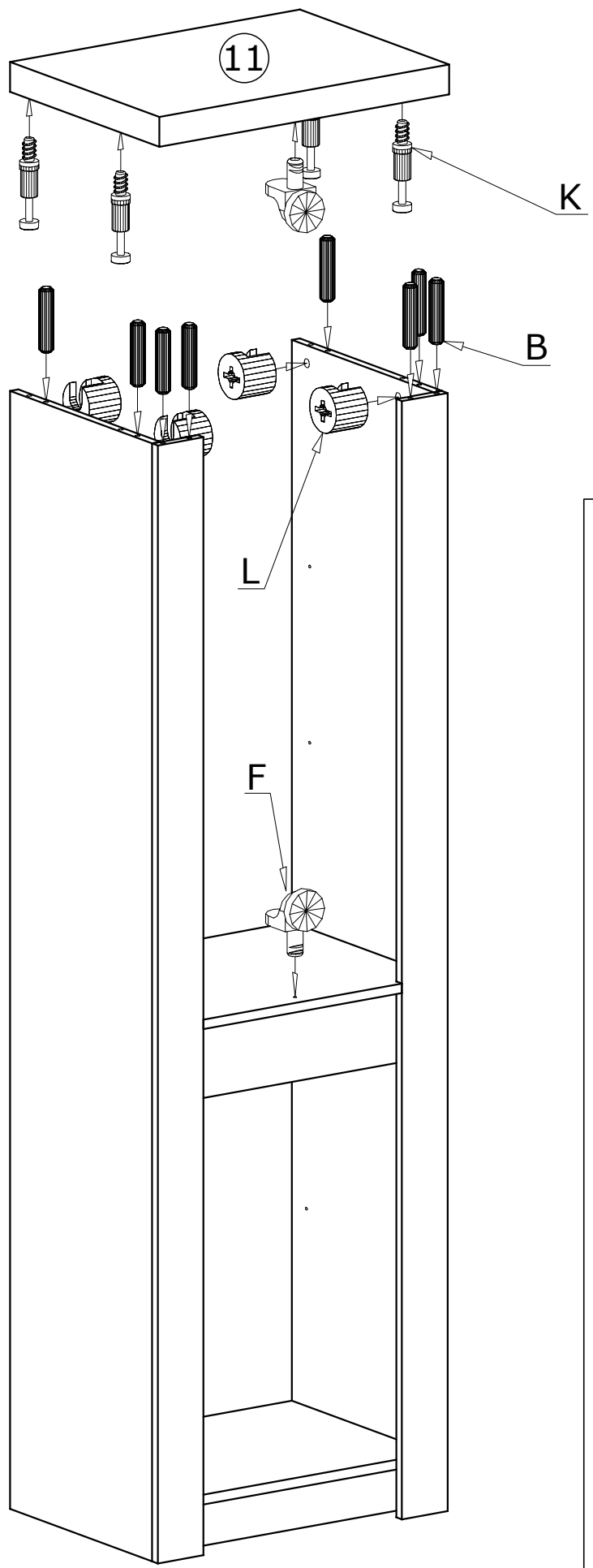
I



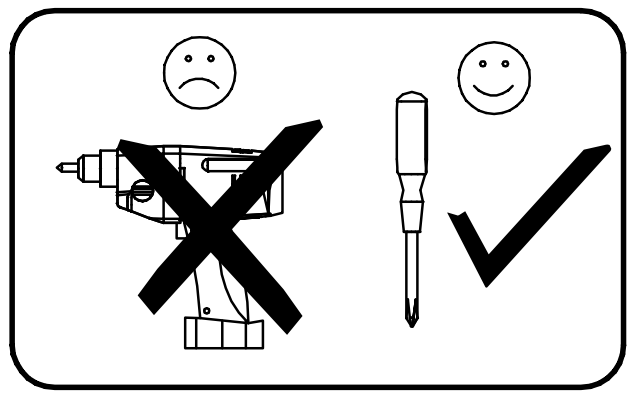
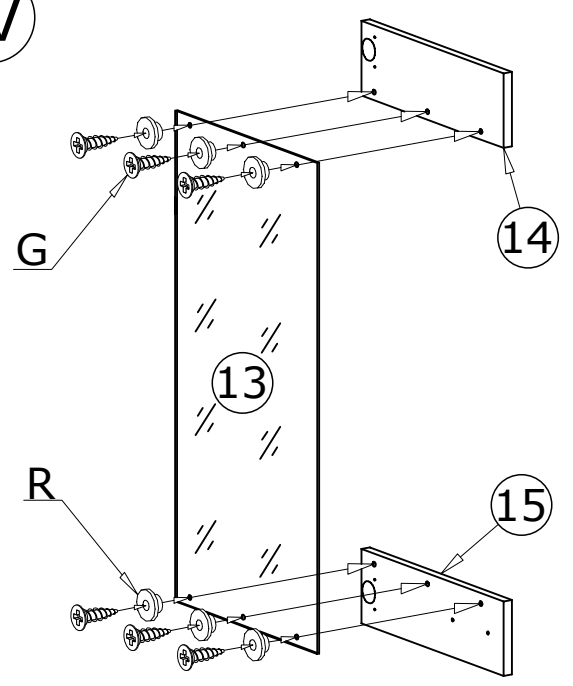
II



III

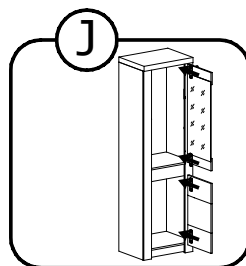
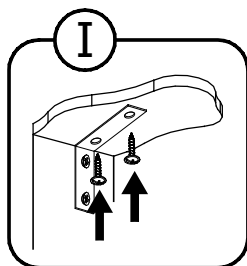
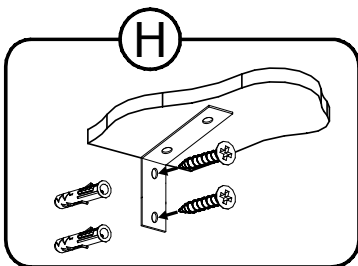
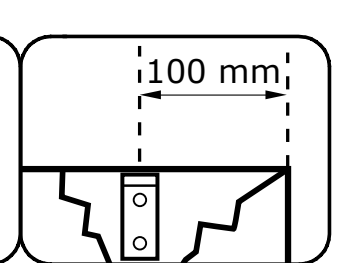
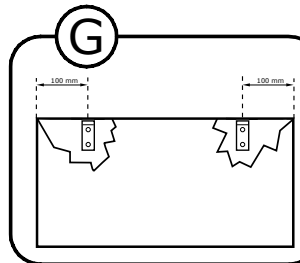
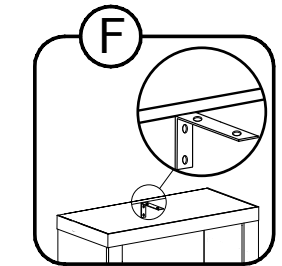
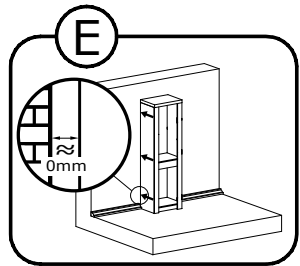
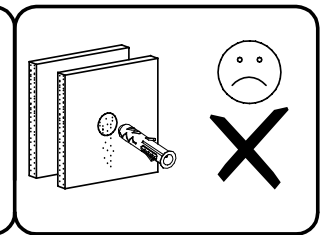
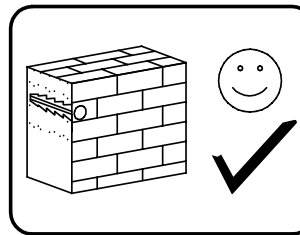
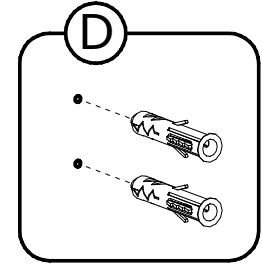
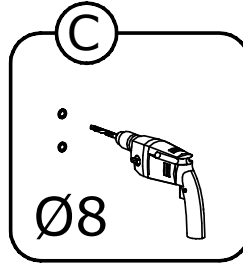
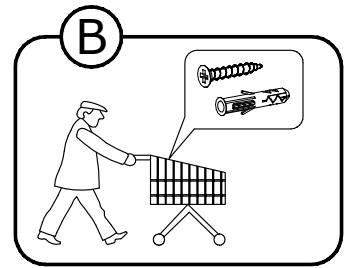
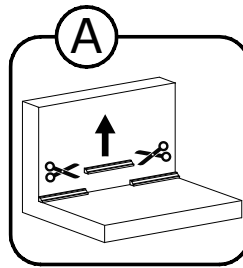
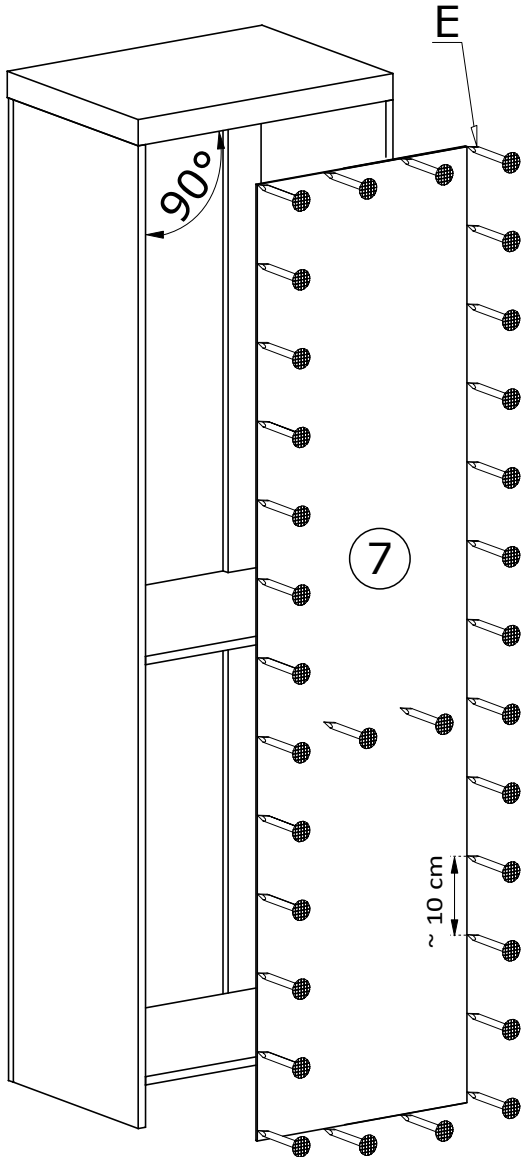


IV



V

35X



Meble zawierają elementy drewniane, których barwa i układ słoju są uzależnione od wielu czynników, dlatego mogą występować różnice w fakturze i barwie co nie stanowi wady produktu i nie wpływa na jego jakość, trwałość i funkcjonalność.

Listwy drewniane mogą ujawniać niewielkie zmiany w kształcie i wymiarach wywołane specyficznymi warunkami eksploatacji takimi jak: wilgotność, różnice temperatur, etc.

VI

