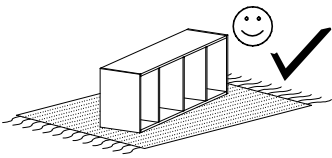
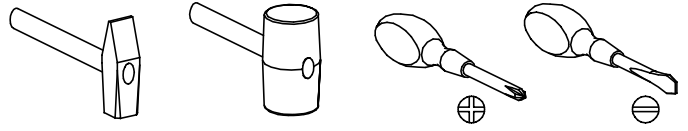


# INDIANAPOLIS 10



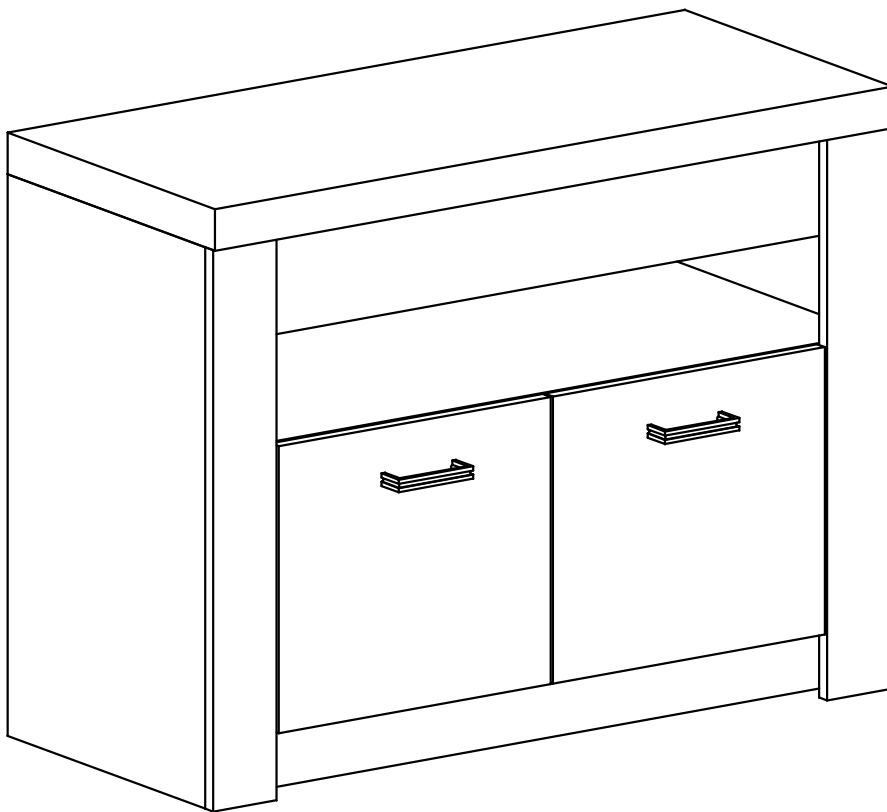
Narzędzia potrzebne do montażu



## **UWAGA !!!**

MONTOWANIE USZKODZONYCH  
ELEMENTÓW POWODUJE UTRATĘ  
GWARANCJI

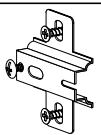
Nr	D[mm]	S[mm]	G[mm]	Ilość
1	927	403	16	1
2	670	403	16	1
3	670	403	16	1
4	927	403	16	1
5	927	80	16	1
6	927	123	16	1
7	950	350	2,5	1
8	950	281	2,5	1
9	672	80	16	1
10	672	80	16	1
11	395	345	16	1
12	395	345	16	1
13	960	420	48	1



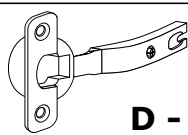
## **UWAGA !!!**

Mebel zawiera  
elementy drewniane

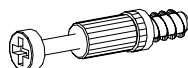
W przypadku reklamacji proszę podać numer pakowacza znajdujący się na kartonie.



**C - 4 St.**



**D - 4 St.**



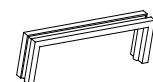
**K - 8 St.**



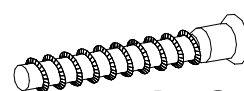
**Y - 5 St.**



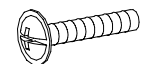
**S - 6 St.**



**U - 2 St.**



**A - 8 St.**



**N - 4 St.**  
4x25 mm



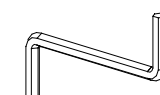
**E - 40 St.**



**B - 24 St.**



**G - 13 St.**  
3,5x16 mm

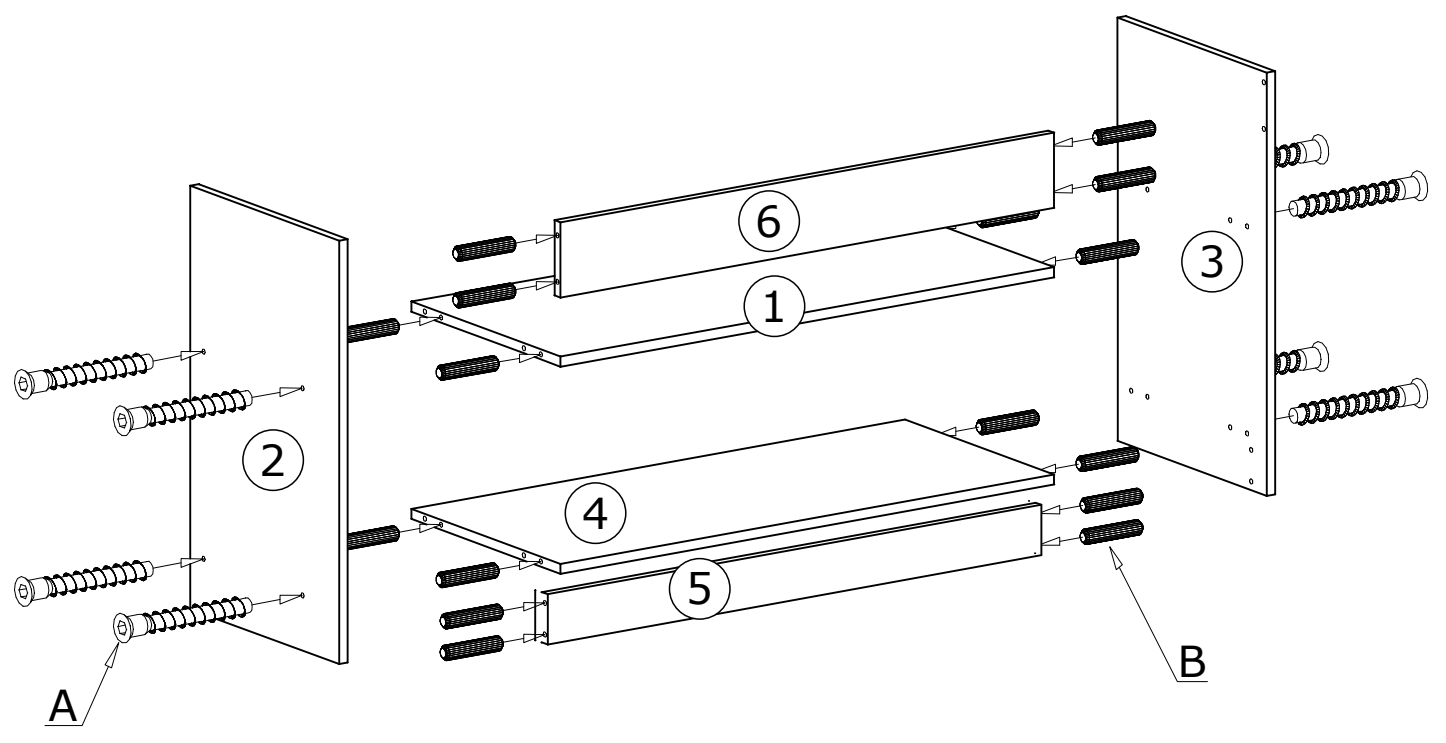


**Z - 1 St.**

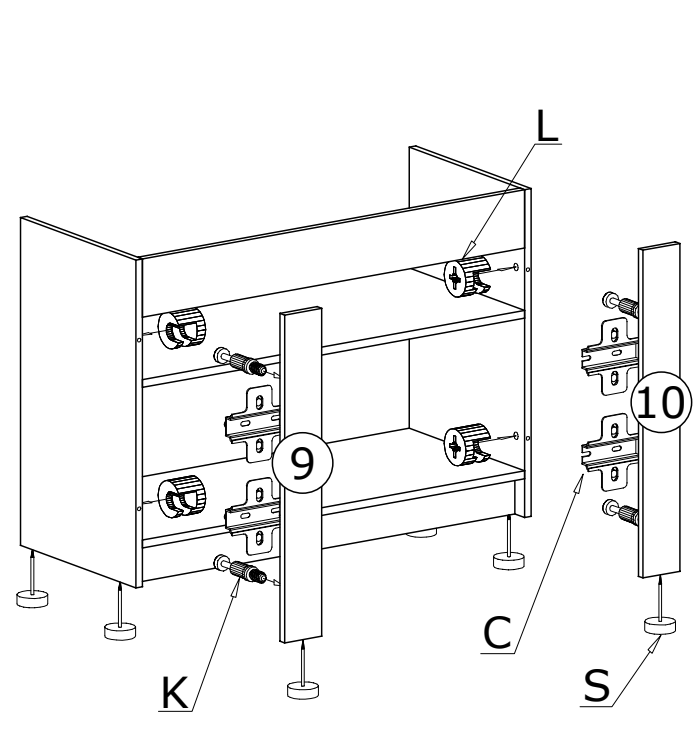


**L - 8 St.**

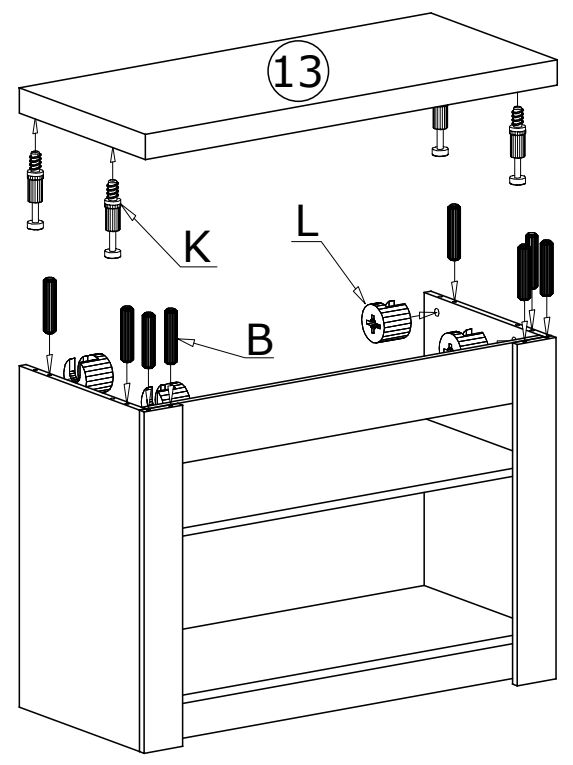
I



II

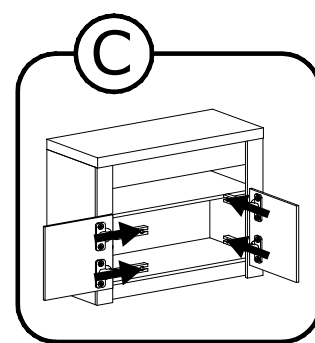
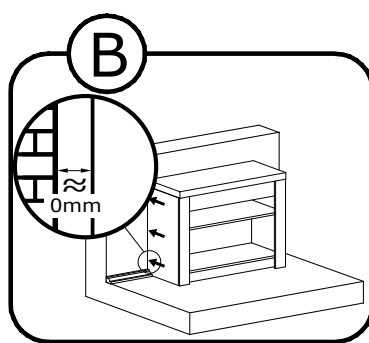
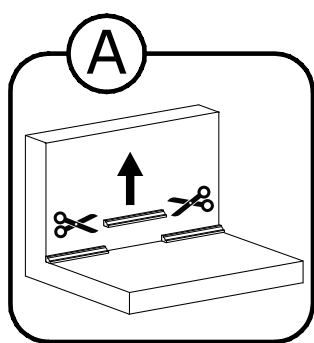
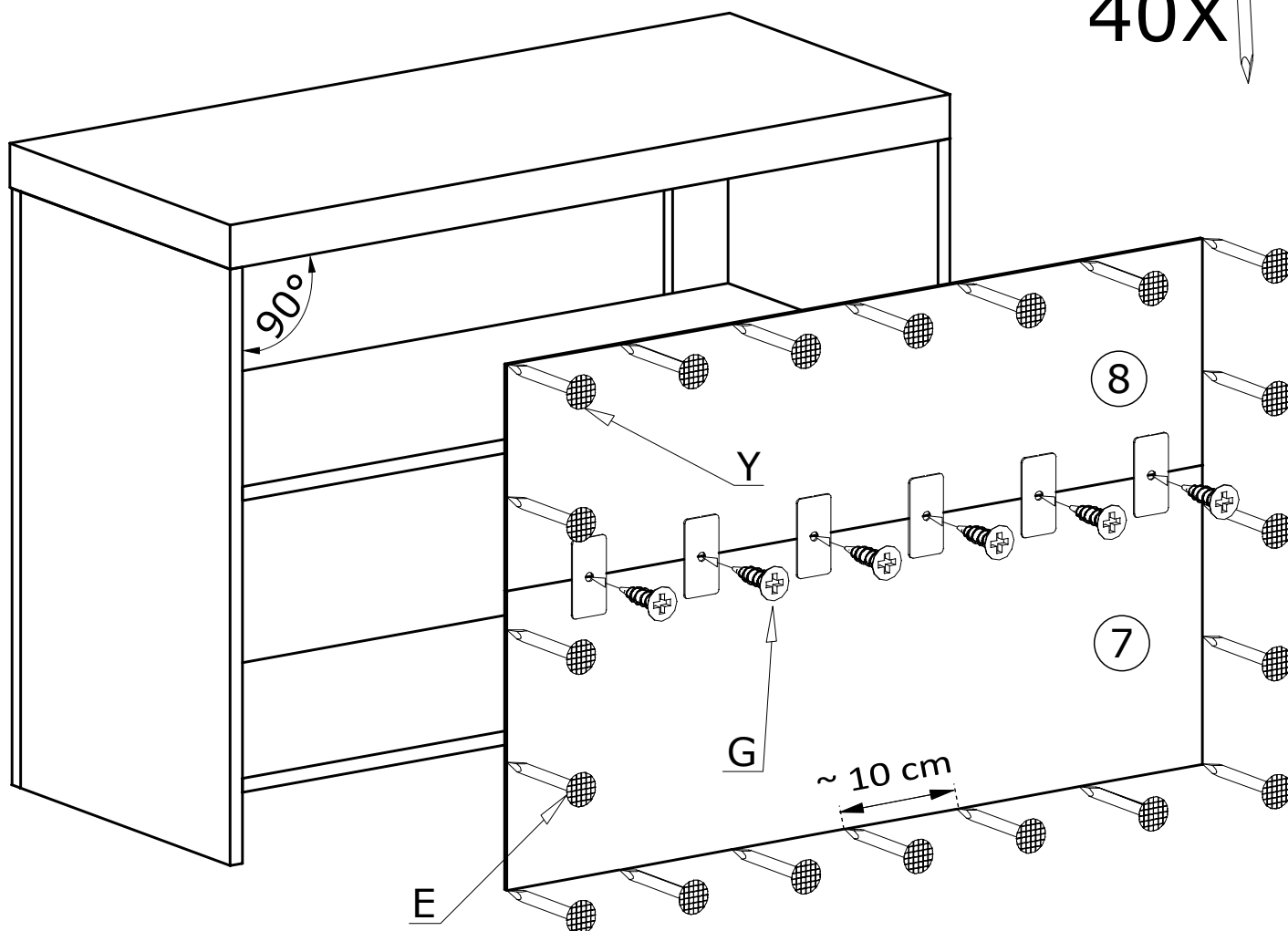


III



IV

40X



Meble zawierają elementy drewniane, których barwa i układ słojów są uzależnione od wielu czynników, dlatego mogą występować różnice w fakturze i barwie co nie stanowi wady produktu i nie wpływa na jego jakość, trwałość i funkcjonalność.

Listwy drewniane mogą ujawniać niewielkie zmiany w kształcie i wymiarach wywołane specyficznymi warunkami eksploatacji takimi jak: wilgotność, różnice temperatur, etc.

V

