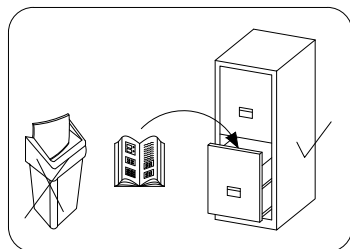
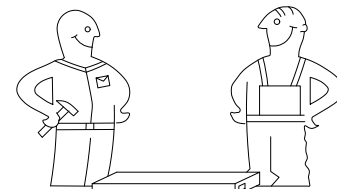
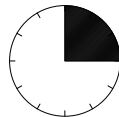


GARDEROBA 2D PLAY

PL > INSTRUKCJA MONTAŻU
D > MONTAGEANLEITUNG
GB > ASSEMBLY INSTRUCTIONS

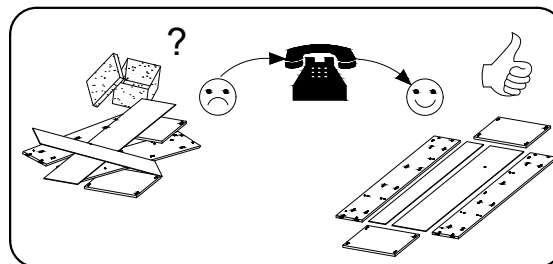
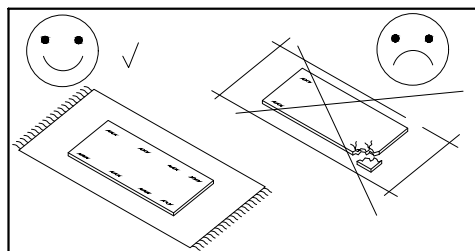
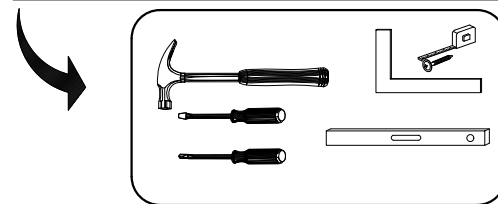


Czas montażu
 Montagezeit
 Time to assemble



1 hours
 1 zeit
 1 godz.

Tools required narzędzia wymagane Werkzeuge erforderlich



Uwaga / Achtung / Caution

PL > Czyszczenie należy wykonać wyłącznie za pomocą ściereczki lub lekko nawilżonego ręcznika.
 Nie stosować środków czyszczących do szorowania.

Szanowny kliencie, jeśli podczas montażu stwierdzisz uszkodzenie lub brak części, proszę podaj jej kod alfanumeryczny lub zaznacz ją na instrukcji montażu i prześlij wraz z protokołem reklamacyjnym

D > Bitte nur mit einem Staubtuch oder leicht feuchtem Lappen reinigen. Keine scheuerenden Putzmittel verwenden.

Sehr geehrter kunde, sollte ein teil fehlen oder beschädigt sein, kreuzen sie dies bitte deutlich auf der montageanleitung an und schicken sie die montageanleitung mit ein.

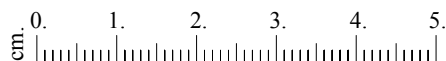
GB > Please only clean with a duster or a damp cloth. Do not use any abrasive cleaners.

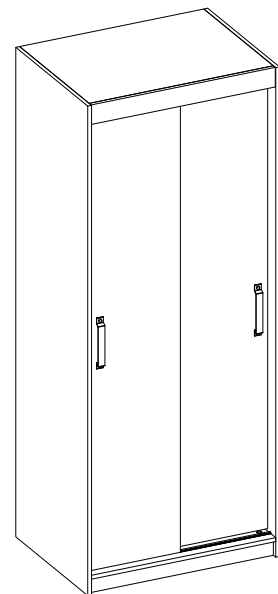
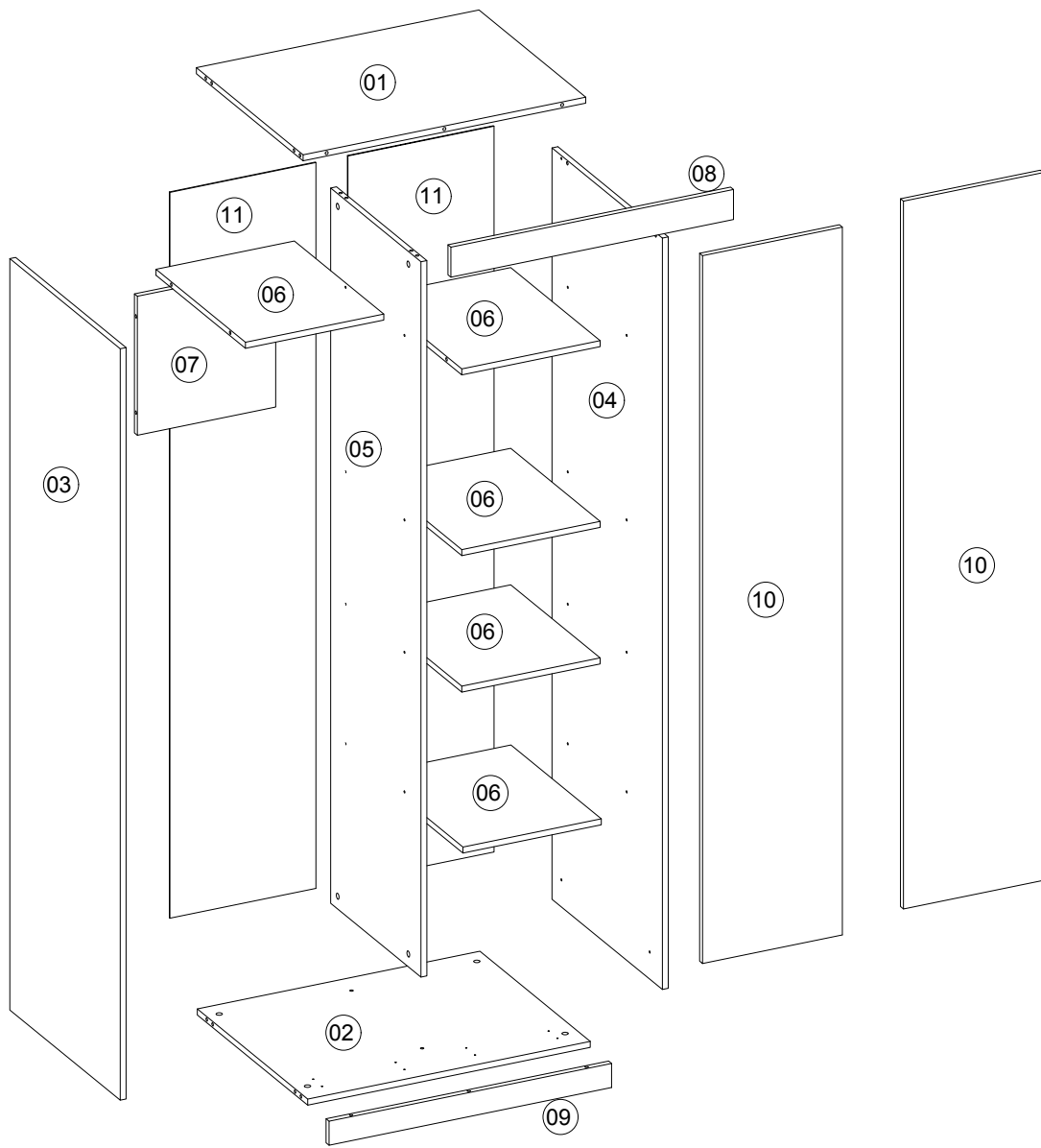
Dear customer, should there be any piece missing or damaged, kindly mark this piece clearly on the attached assembly instructions and return them to us.

Karta serwisowa / Service Karte / Service card

AKCESORIA / ZUBEHÖR / ACCESSORIES

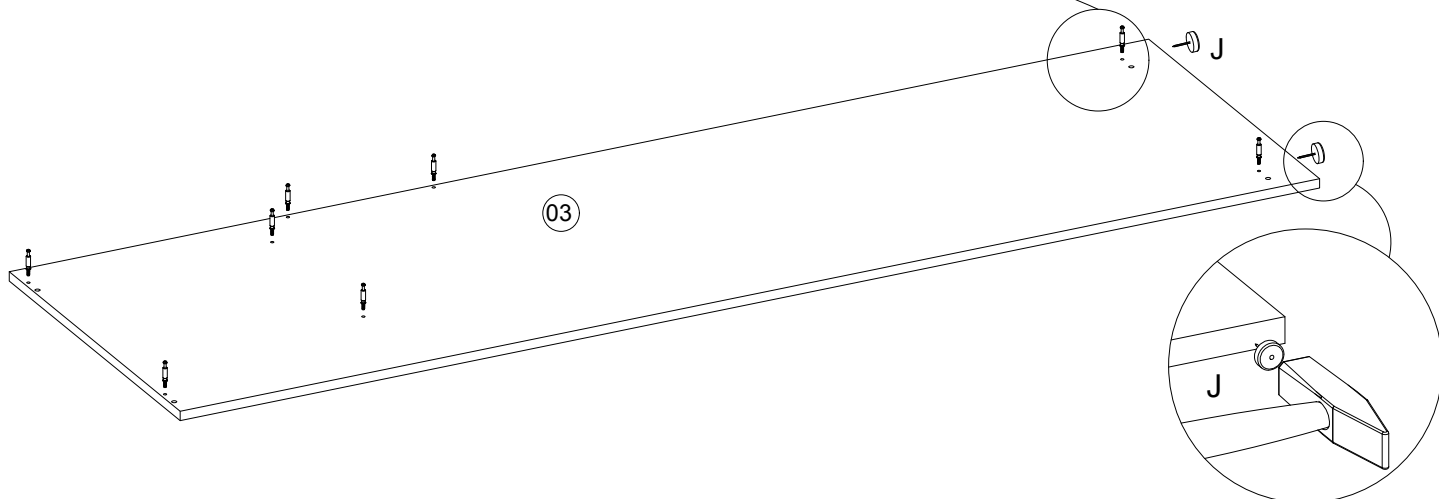
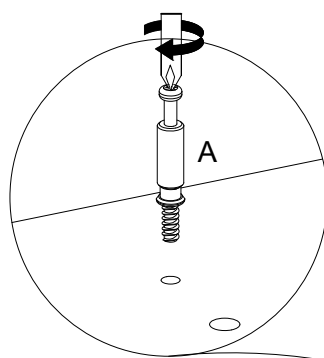
8.0x35 D 12	 W 5	 A 48	Ø15x12 B 48	Ø-2.0 S 12	 X 48	 S1 80	4.0x30 G 4
 X 48	 F 2	 J 8	3.0x13 H4 16	 WJ2 4	 WJ1 32	 WJ 8	 TP 4



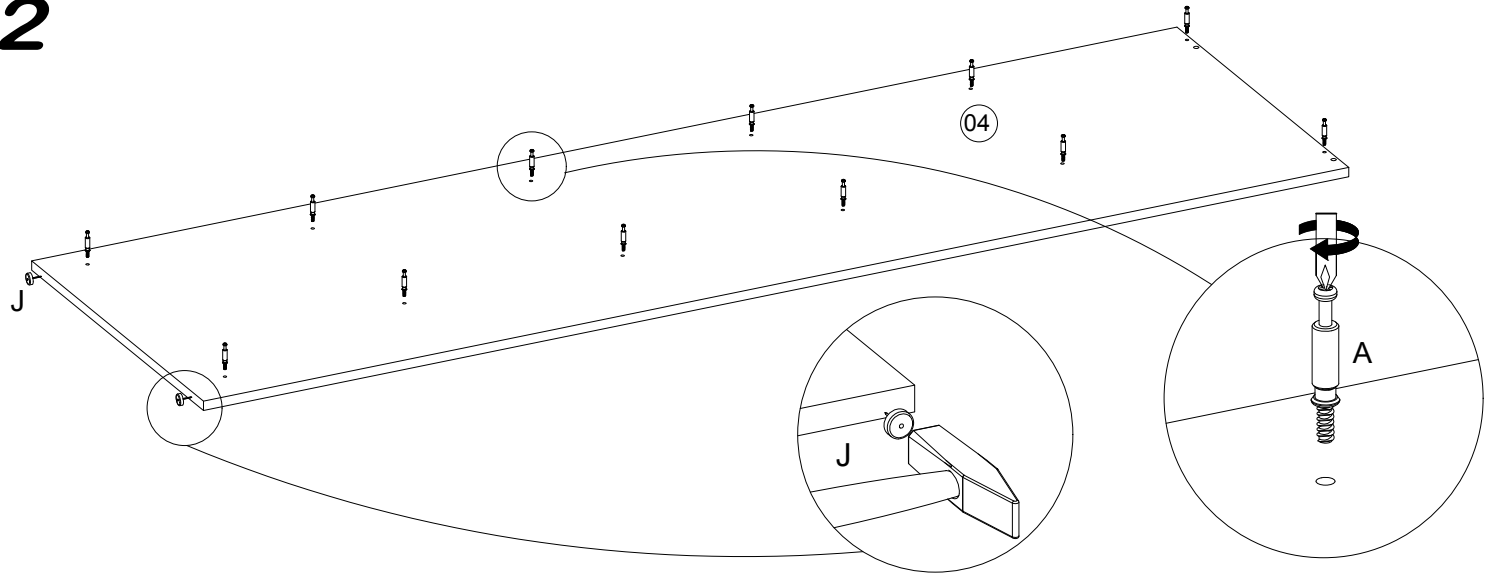


No.	Pcs.	L	W	D
1.	1	864	430	16
2.	1	864	450	16
3.	1	2000	450	16
4.	1	2000	450	16
5.	1	1883	330	16
6.	5	423	328	16
7.	1	423	400	16
8.	1	864	70	16
9.	1	864	80	16
10.	2	1868	450	16
11.	2	1915	446	3

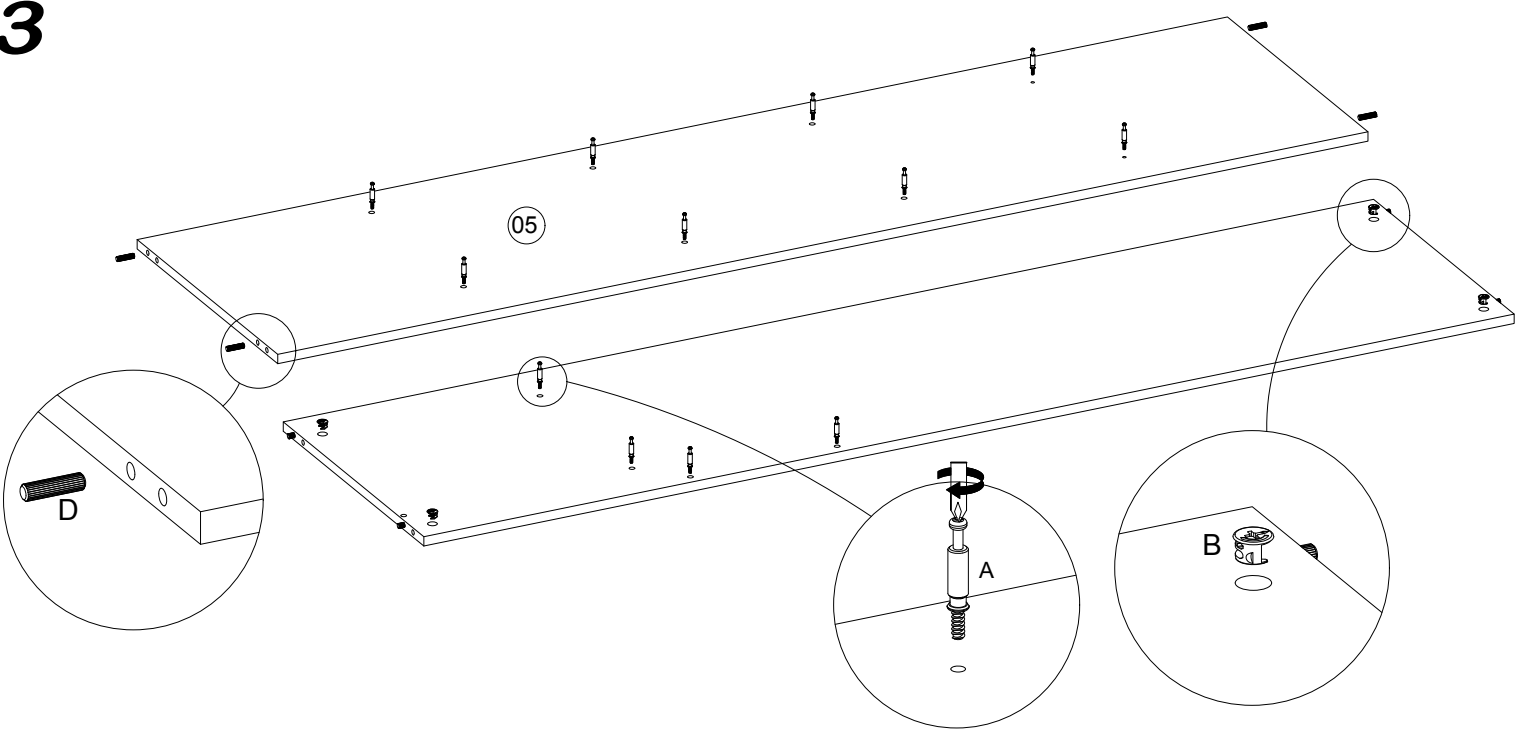
1



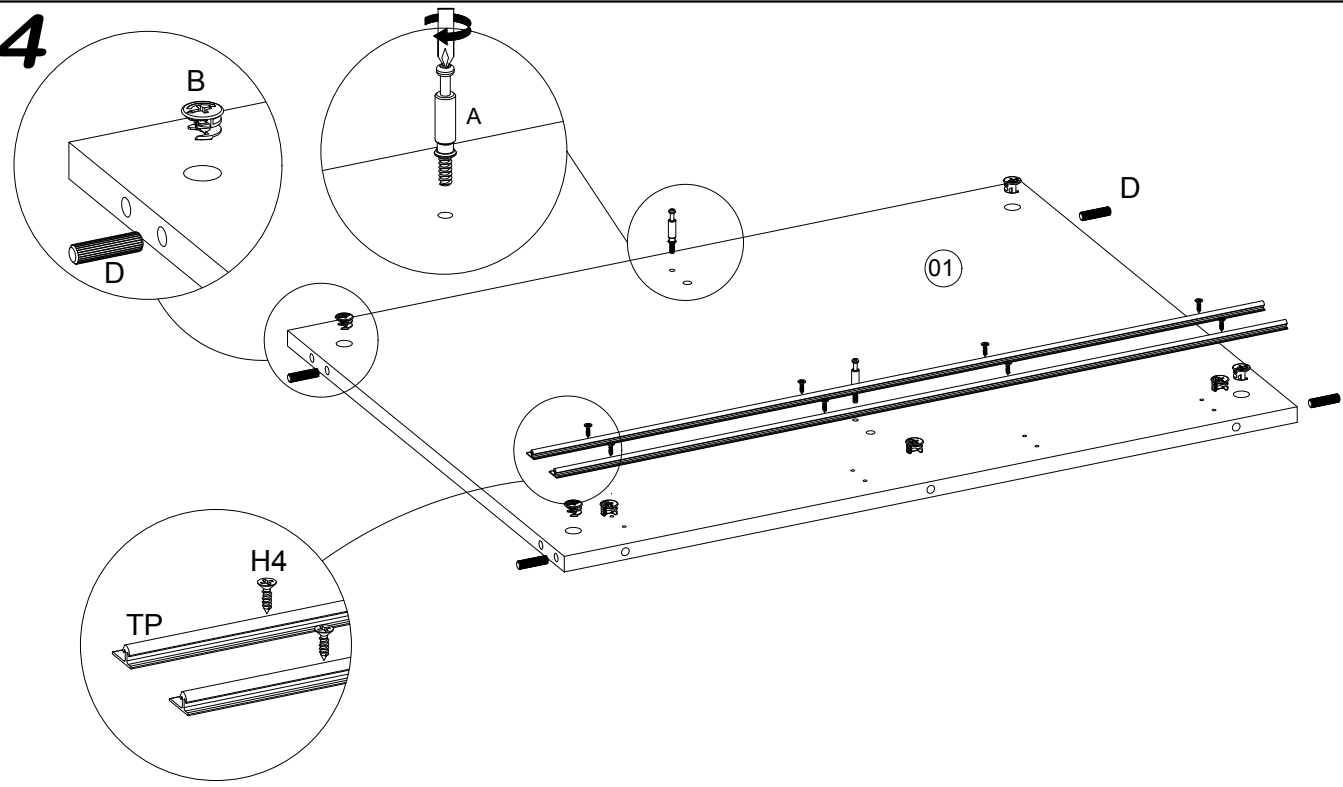
2



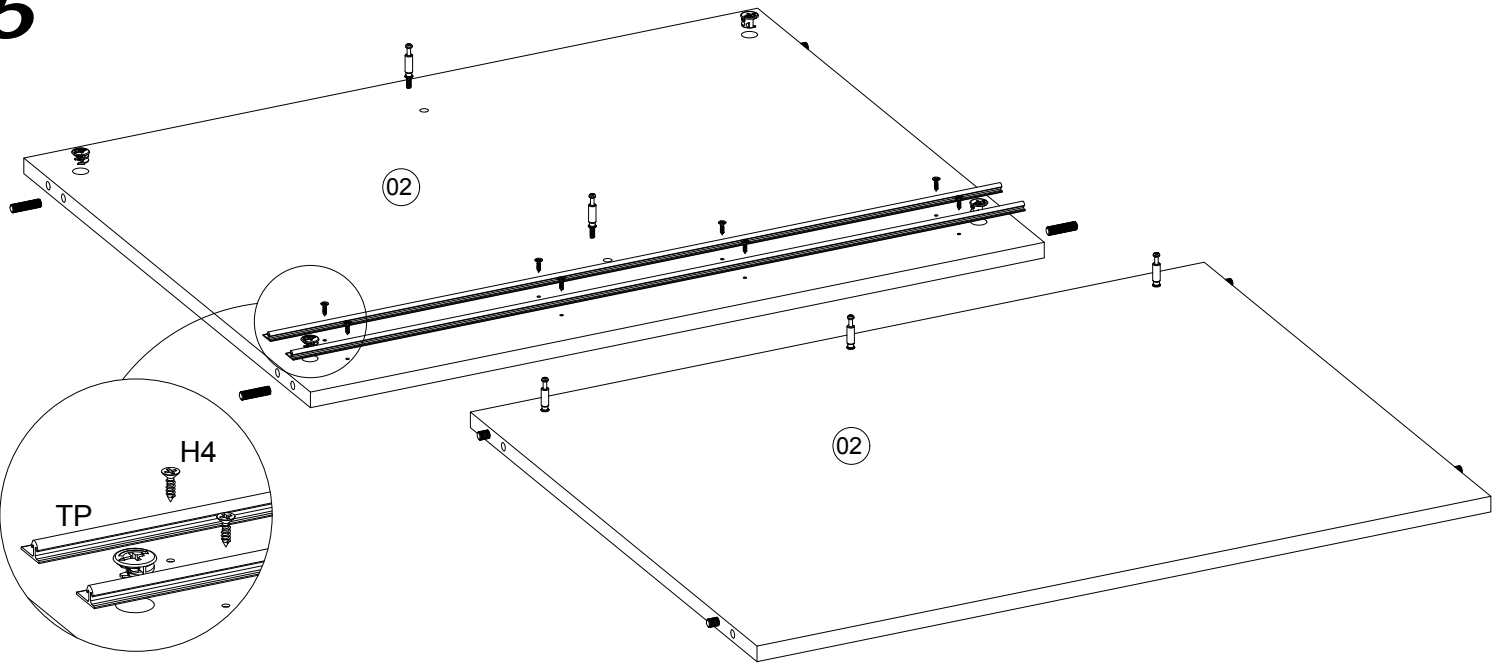
3



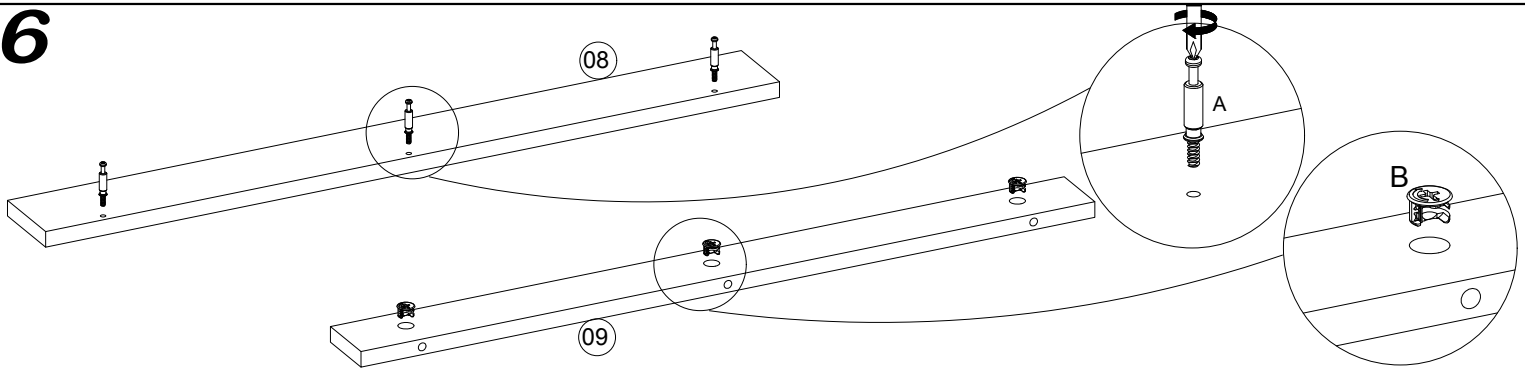
4



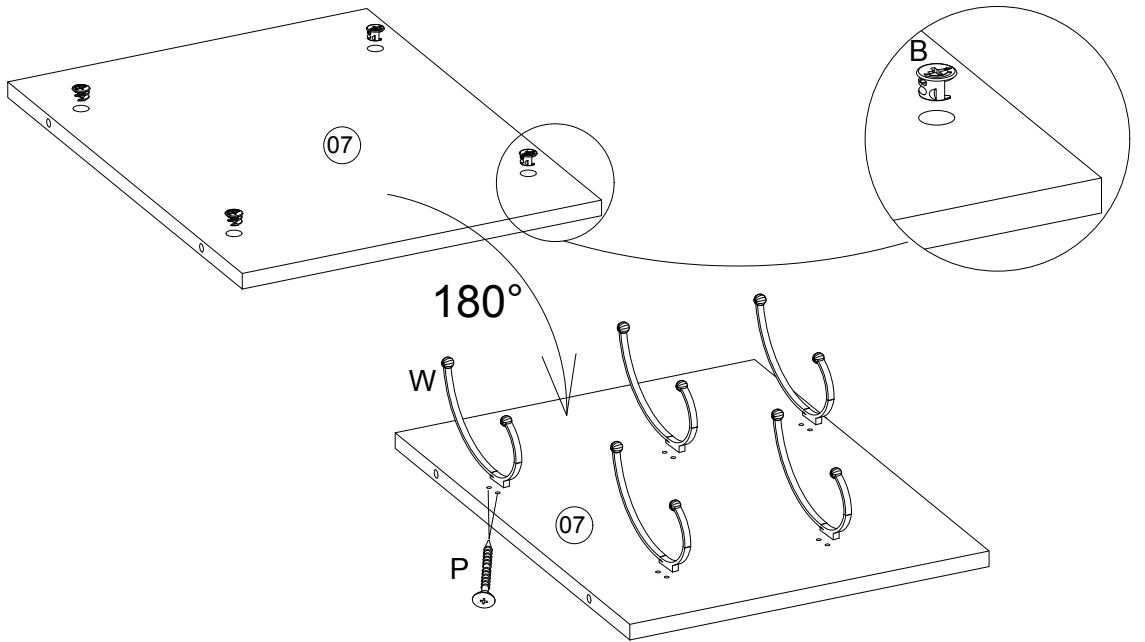
5



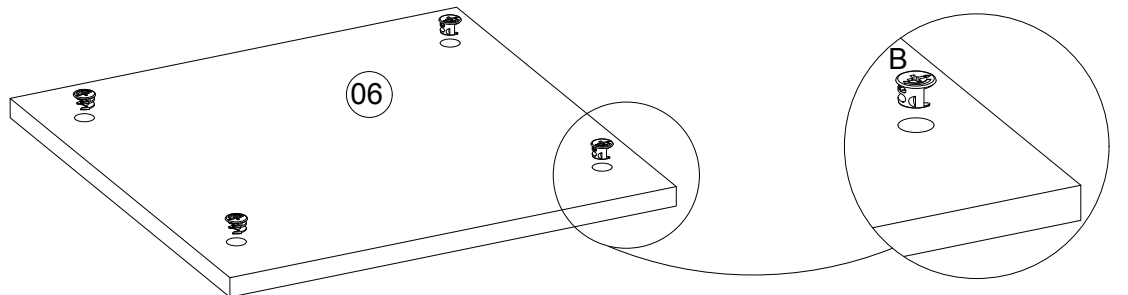
6



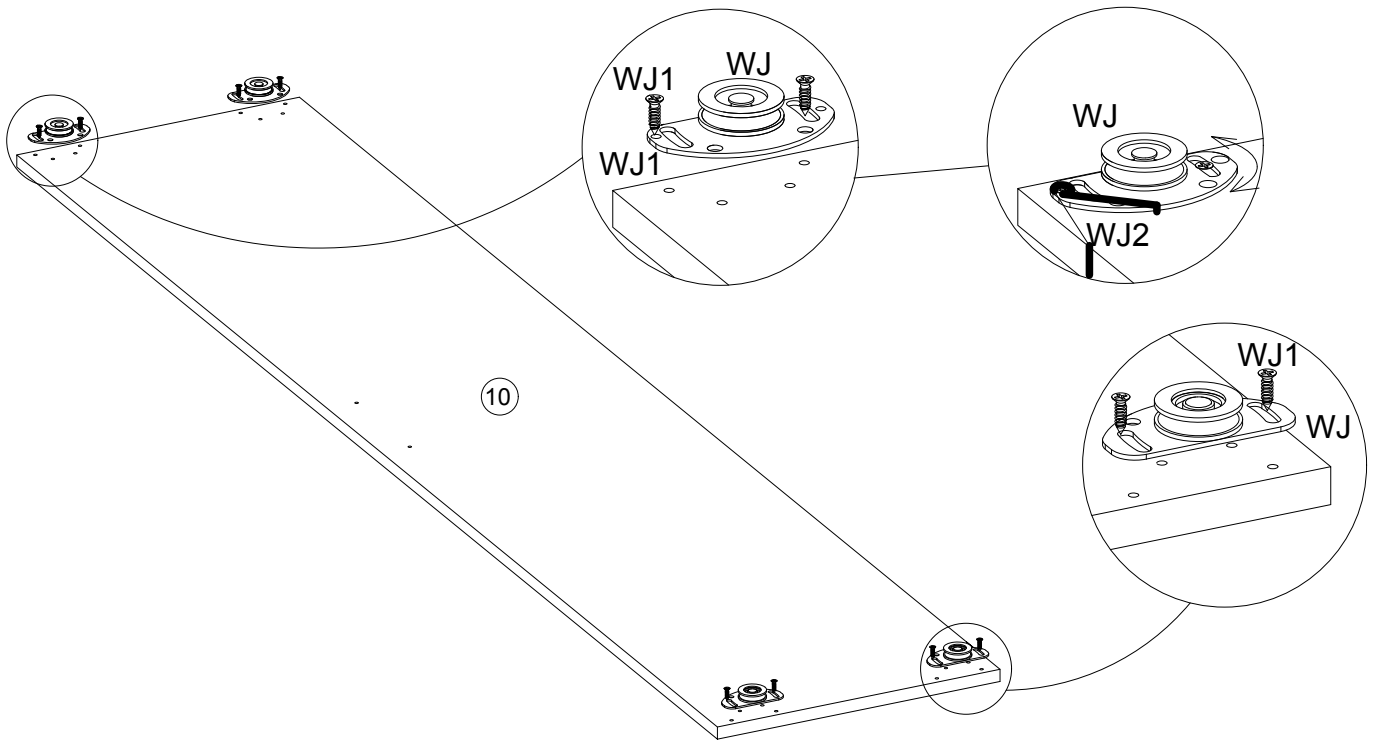
7



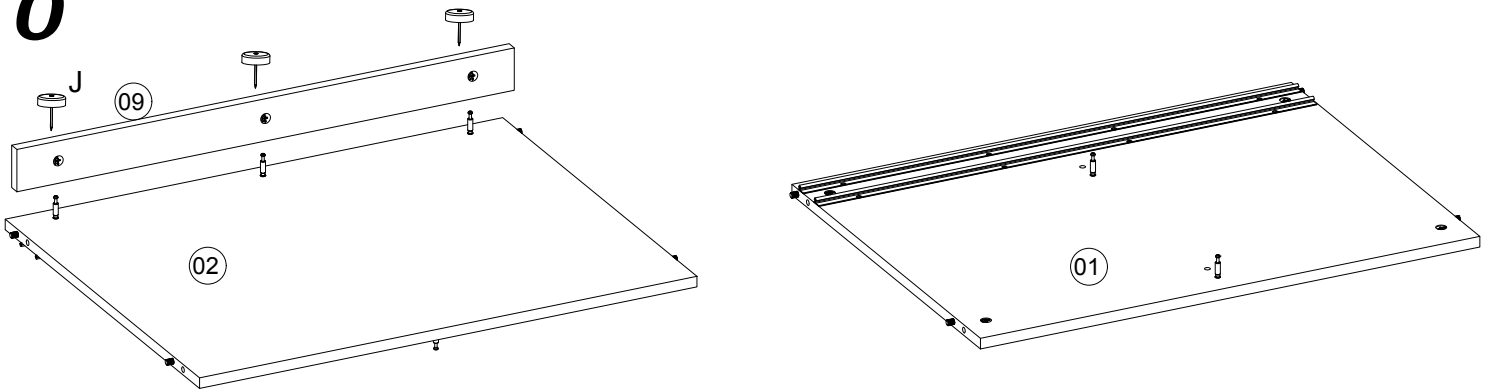
8



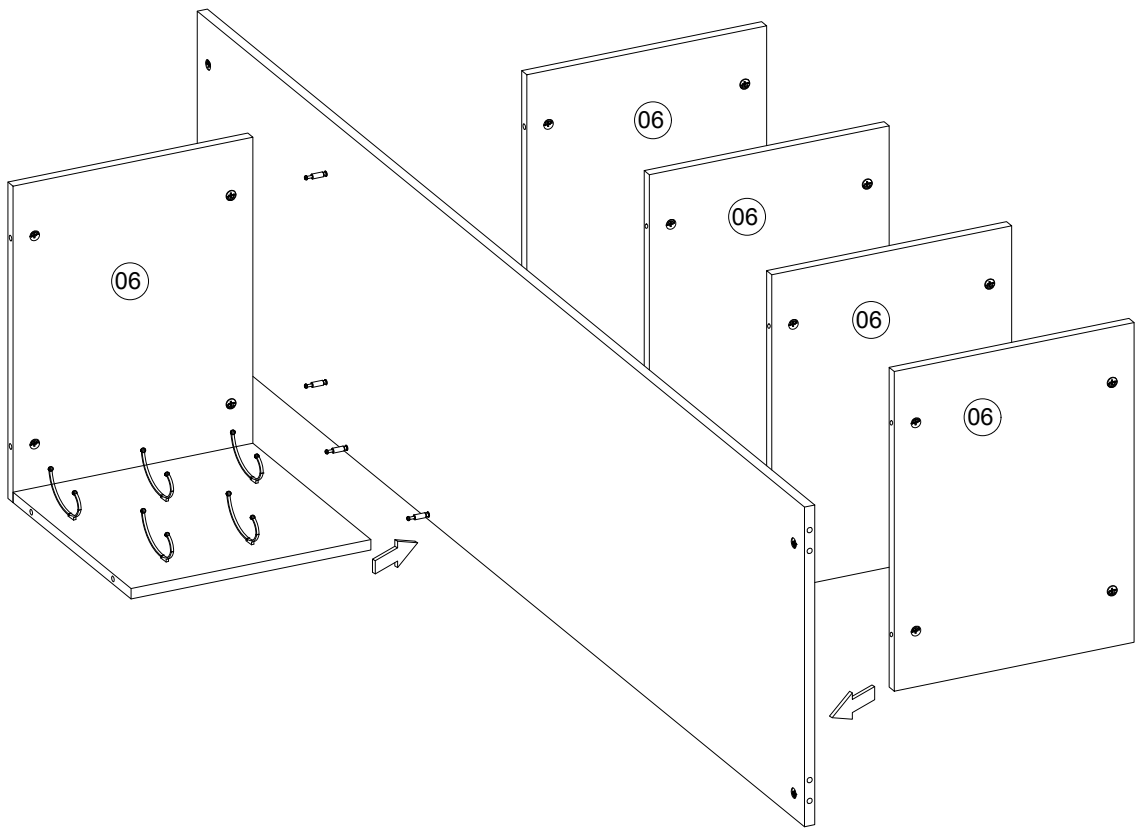
9



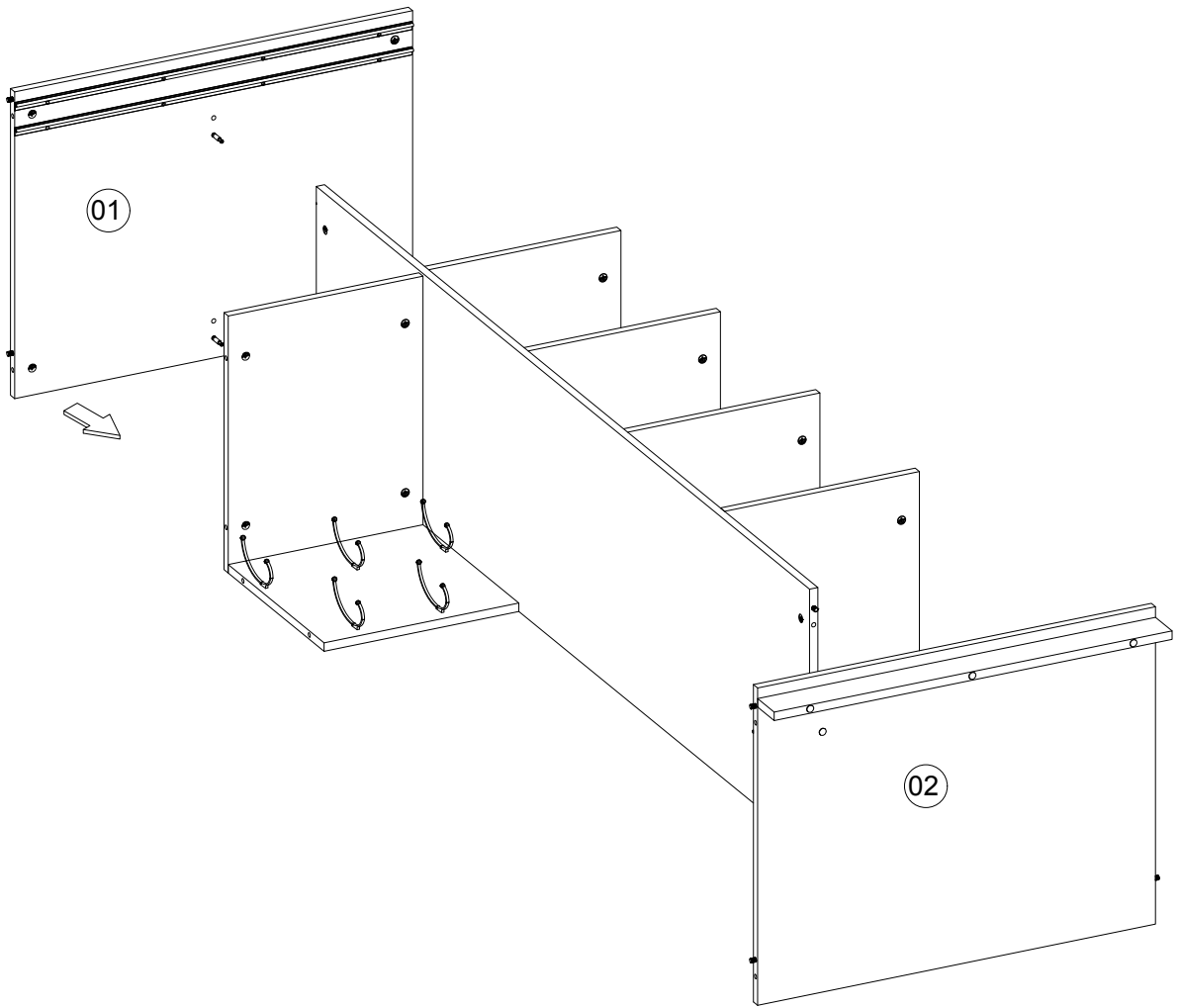
10



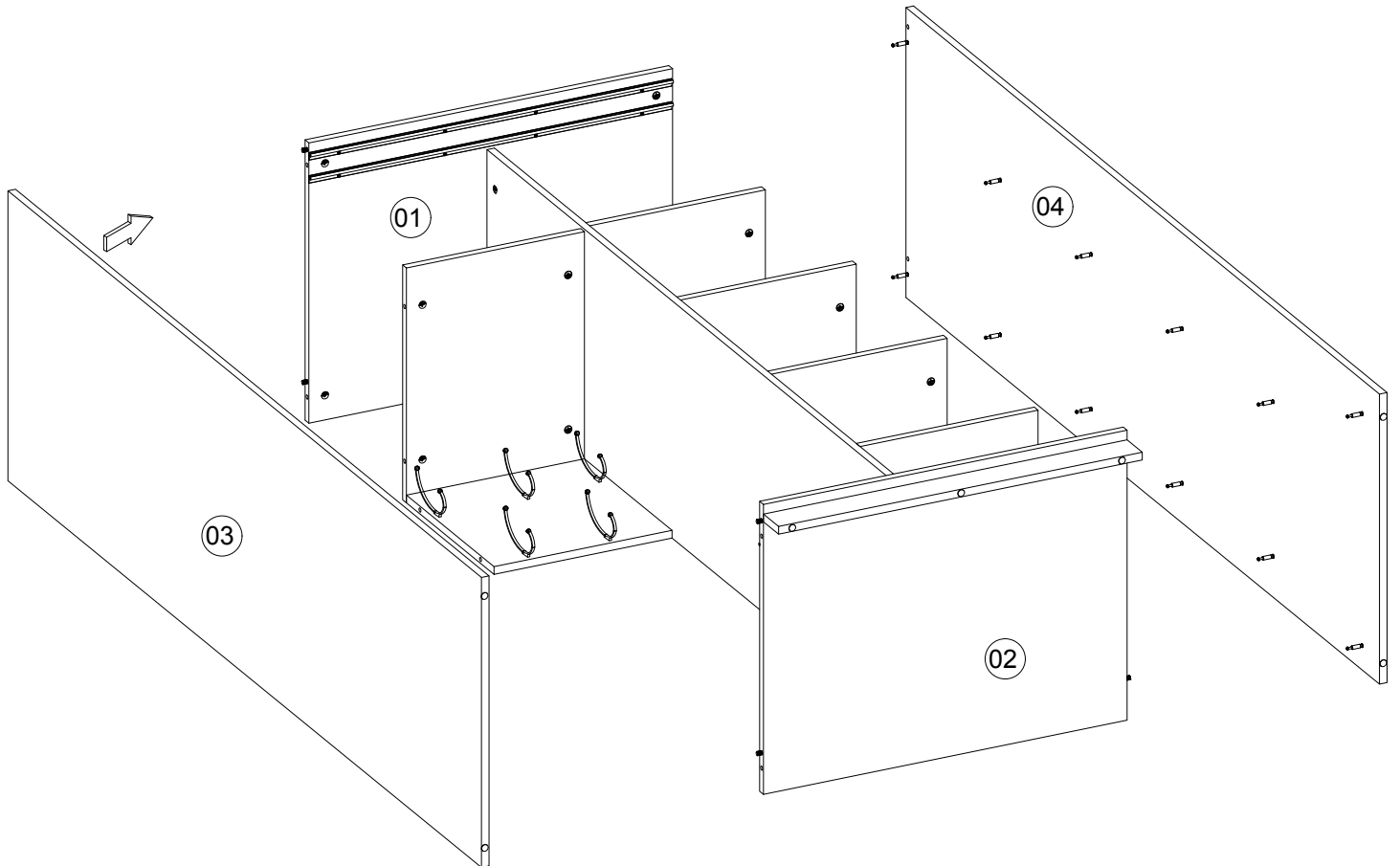
11



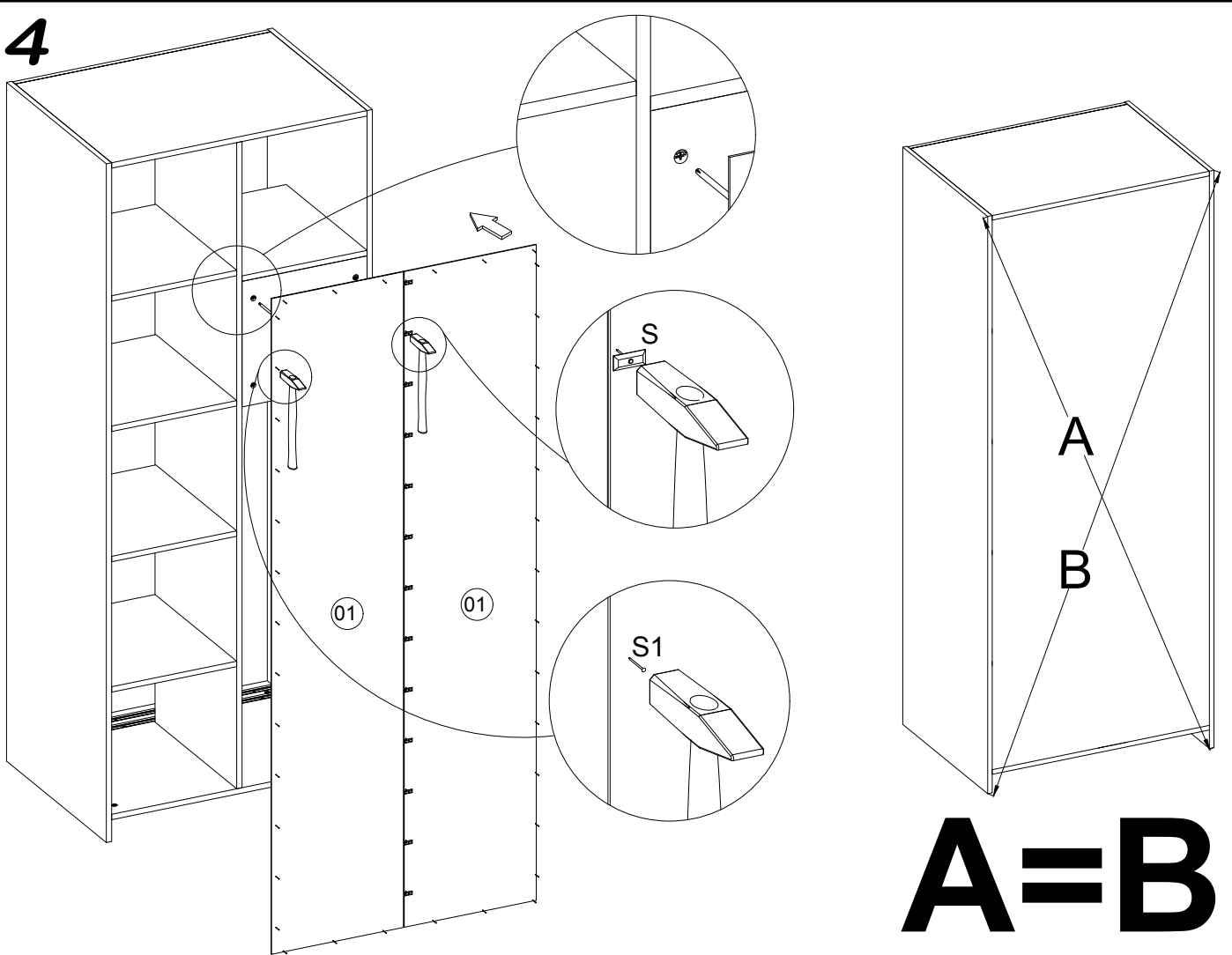
12



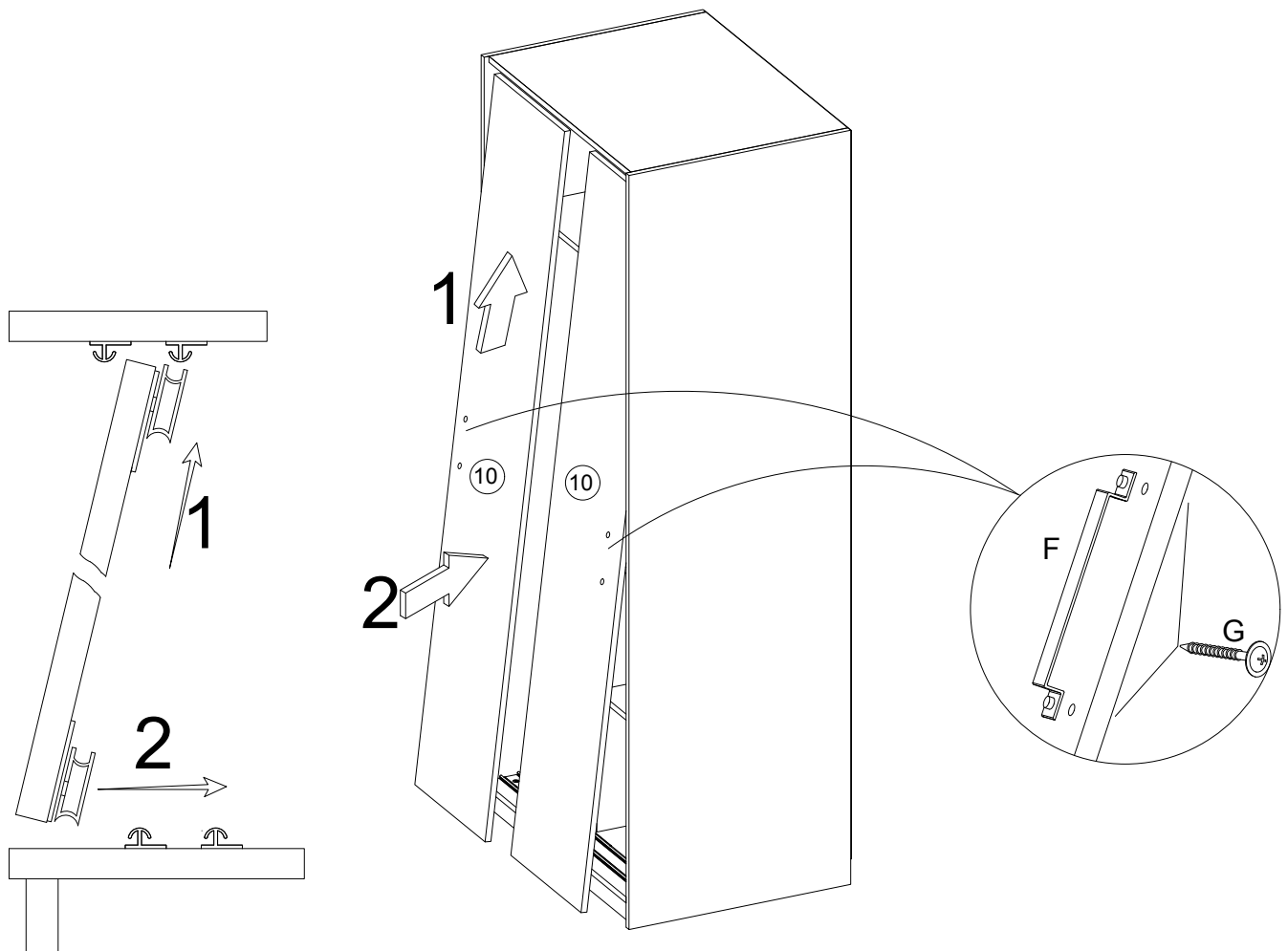
13



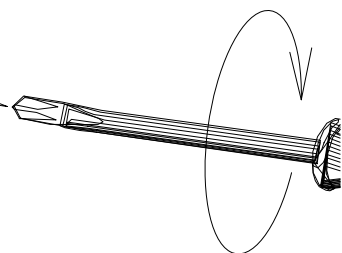
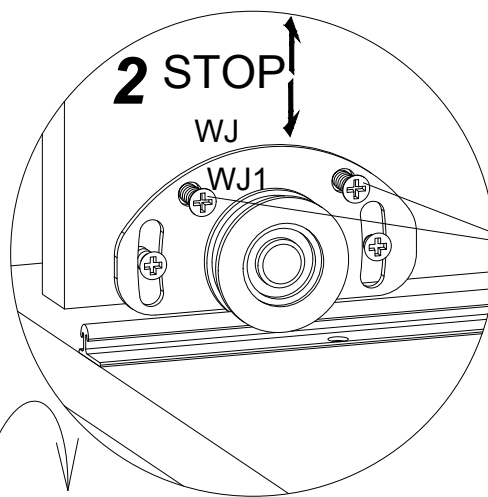
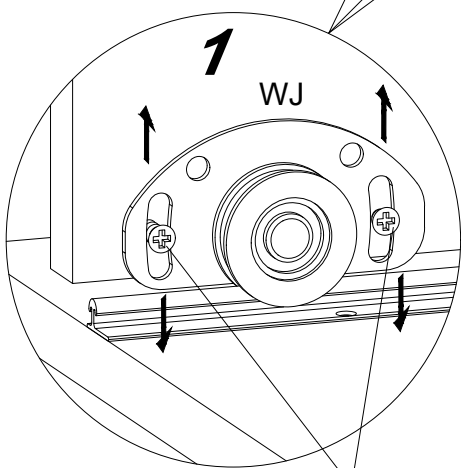
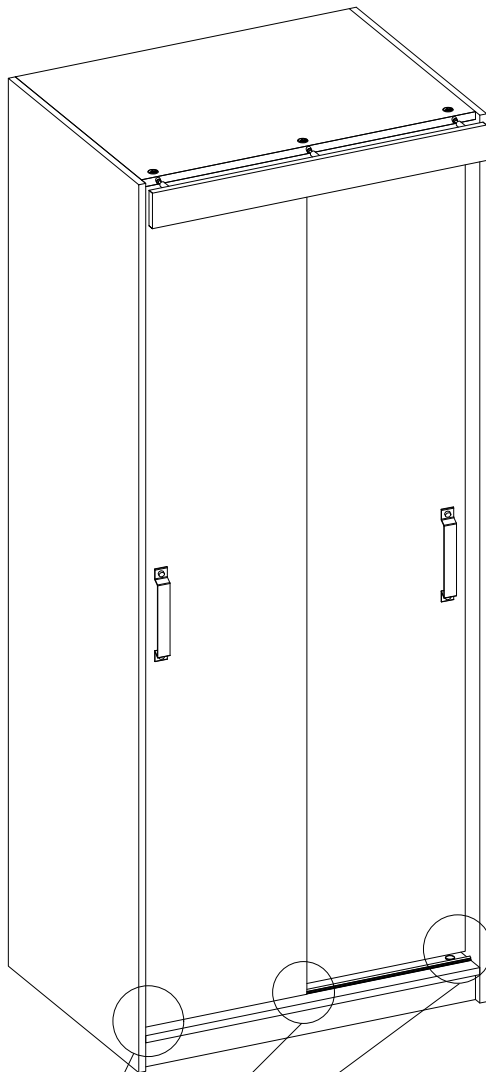
14



15



16

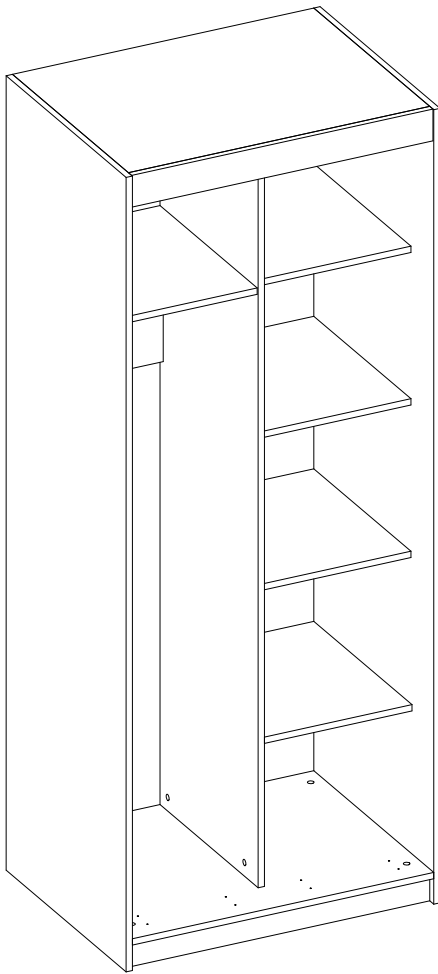


AFTER ADJUSTING
THE DOOR, USE
SCREW NO 3

PO
WYREGULOWANIU
DRZWI WKREĆĆ
WKREŃ NR 3

OPCJE

LE



PR

