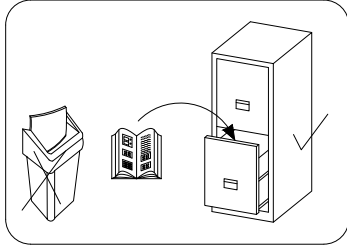
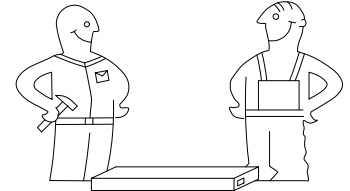
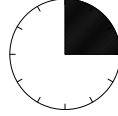


LOFT 180

PL> INSTRUKCJA MONTAŻU
D >MONTAGEANLEITUNG
GB>ASSEMBLY INSTRUCTIONS

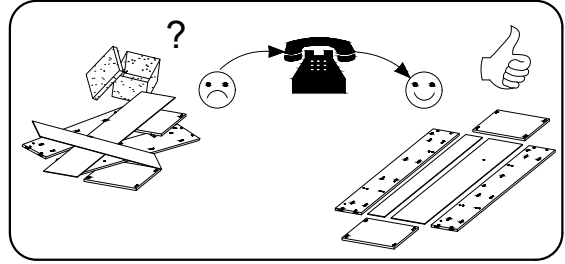
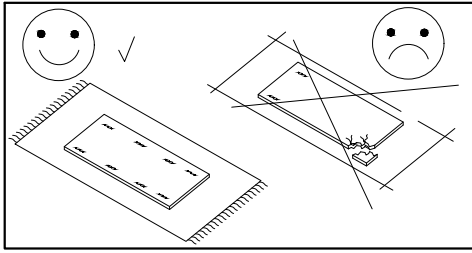
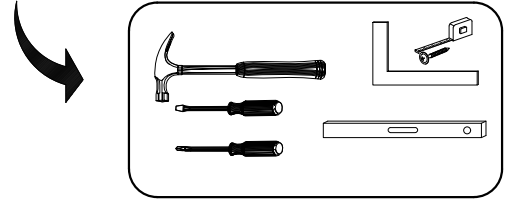


Czas montażu
 Montagezeit
 Time to assemble



3 hours
 3 zeit
 3 godz.

Tools required narzędzia wymagane Werkzeuge erforderlich



Uwaga / Achtung / Caution

PL>Czyszczenie należy wykonać wyłącznie za pomocą ściereczki lub lekko nawilżonego ręcznika.
 Nie stosować środków czyszczących do szorowania.

Szanowny kliencie, jeśli podczas montażu stwierdzisz uszkodzenie lub brak części, proszę podaj jej kod alfanumeryczny lub zaznacz ją na instrukcji montażu i prześlij wraz z protokołem reklamacyjnym

D >Bitte nur mit einem Staubtuch oder leicht feuchtem Lappen reinigen. Keine scheuerenden Putzmittel verwenden.

Sehr geehrter kunde, sollte ein teil fehlen oder beschädigt sein, kreuzen sie dies bitte deutlich auf der montageanleitung an und schicken sie die montageanleitung mit ein.

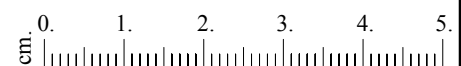
GB>Please only clean with a duster or a damp cloth. Do not use any abrasive cleaners.

Dear customer, should there be any piece missing or damaged, kindly mark this piece clearly on the attached assembly instructions and return them to us.

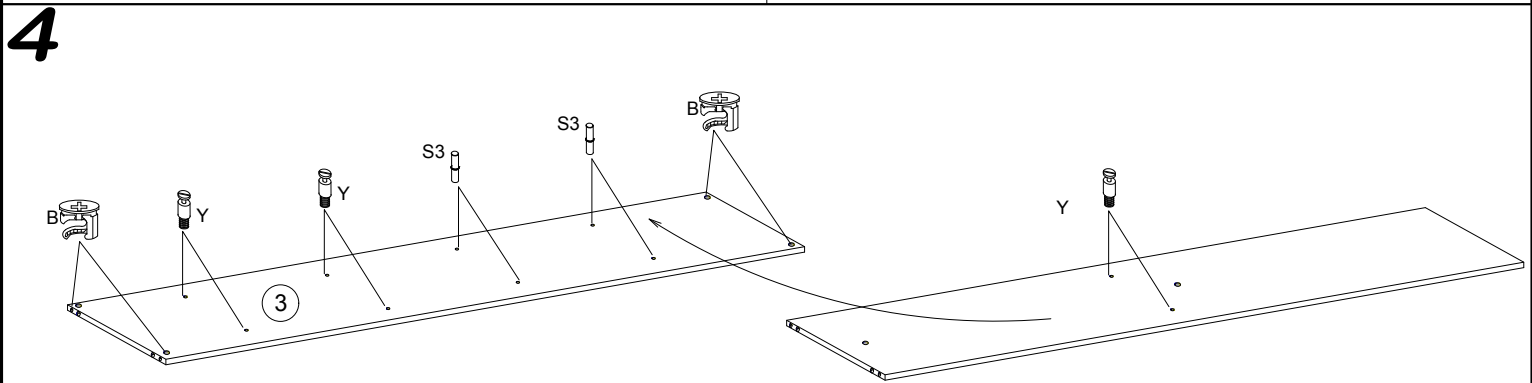
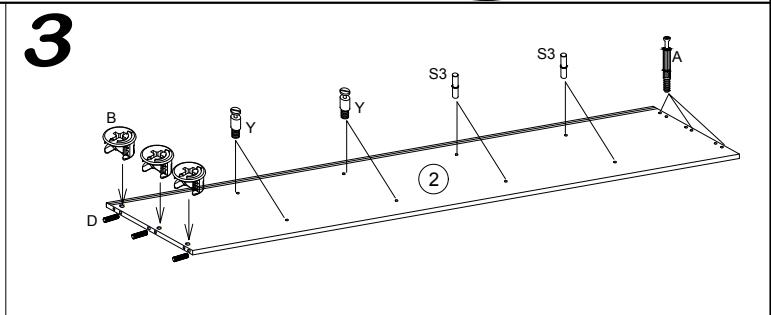
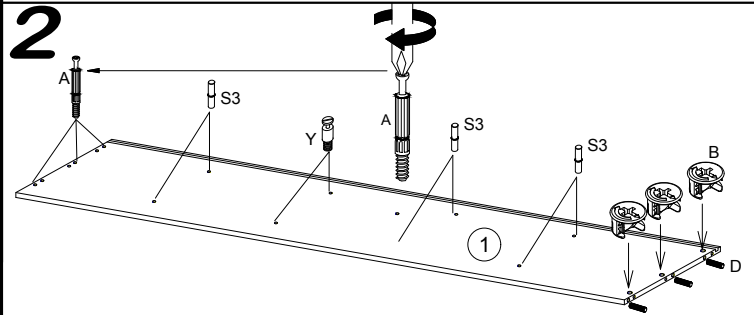
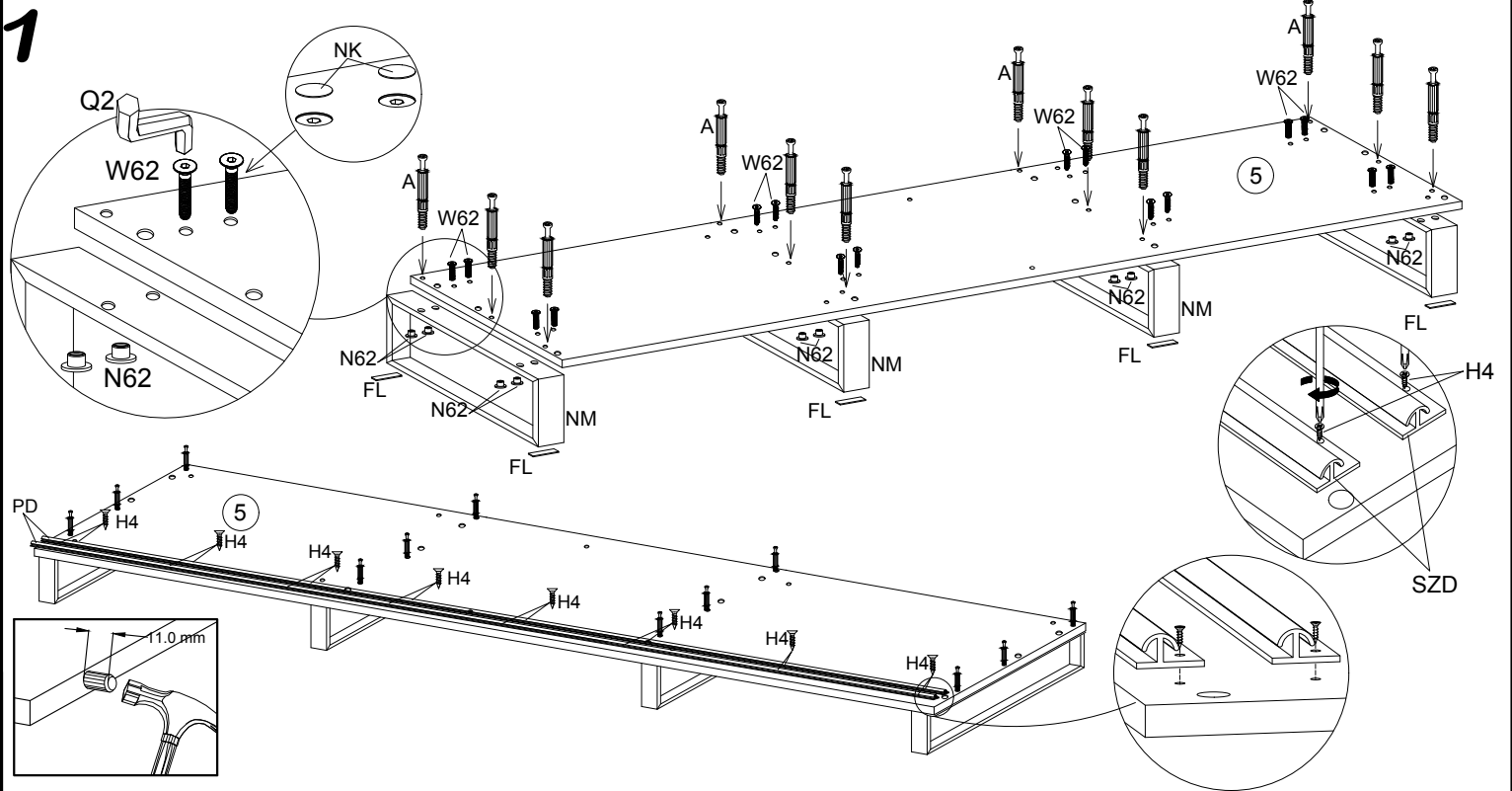
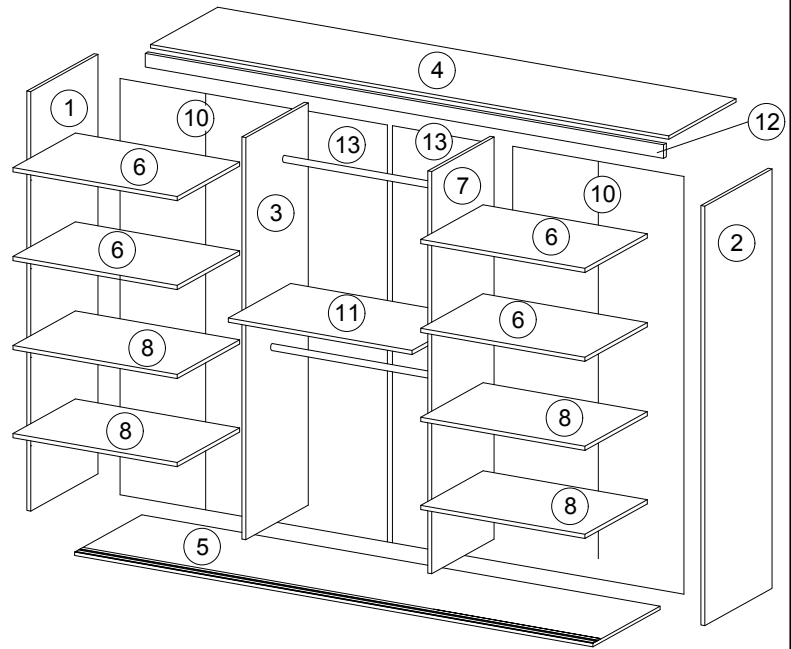
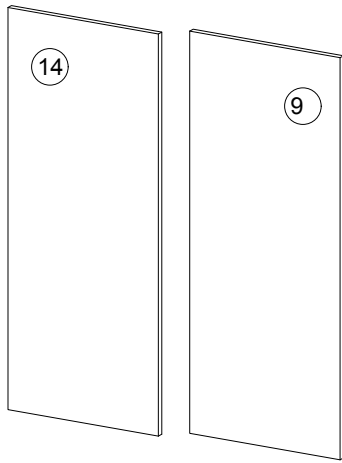
Karta serwisowa /Service Karte /Service card

AKCESORIA / ZUBEHÖR / ACCESSORIES

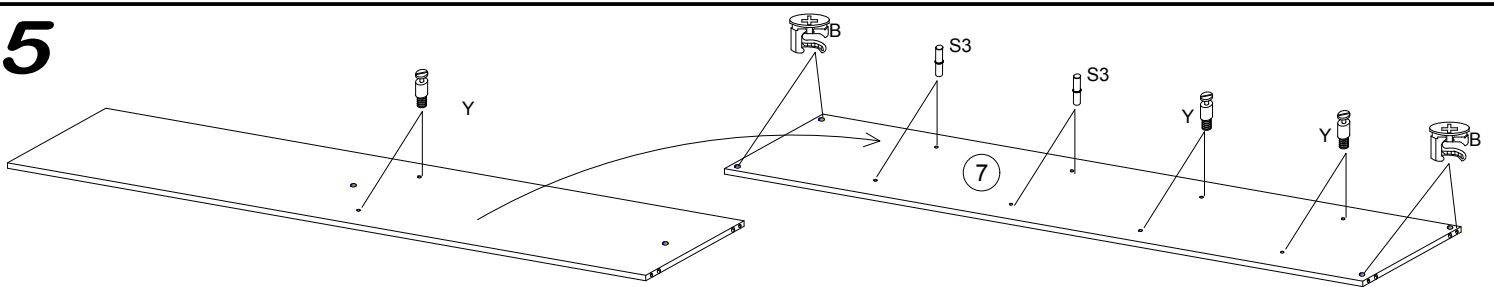
8.0x35 D	4.0x25 G	 Y	 A	 B	3.5x16 H	 V	 N	 K2	 K1	 S3
20	4	20	26	26	24	20	4	4	4	16
 X	 F	Ø-2.0 S	1.4x25 S1	 I	L-975 V1	L-1850 L	6.3x13 Q	M8.0x30 W62	 Q2	M-8.0 N62
26	2	38	50	30	2	1	8	16	1	16
					50x15x3 FL	Ø-20.0 NK	 NM	 PD	3.0x13 H4	 X1
					16	16	4	4	20	8



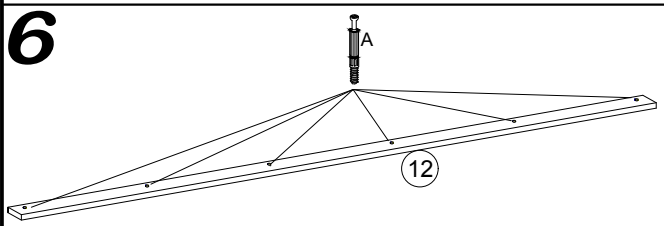
No.	Pcs.	L	W	D
1.	1	1905	620	16
2.	1	1905	620	16
3.	1	1888	480	16
4.	1	1768	580	16
5.	1	1804	600	18
6.	4	475	480	16
7.	1	1888	480	16
8.	4	475	480	16
9.	1	1873	900	16
10.	4	1912	492	3
11.	1	785	480	16
12.	1	1768	70	18
13.	2	1912	398	3
14.	1	1873	900	16



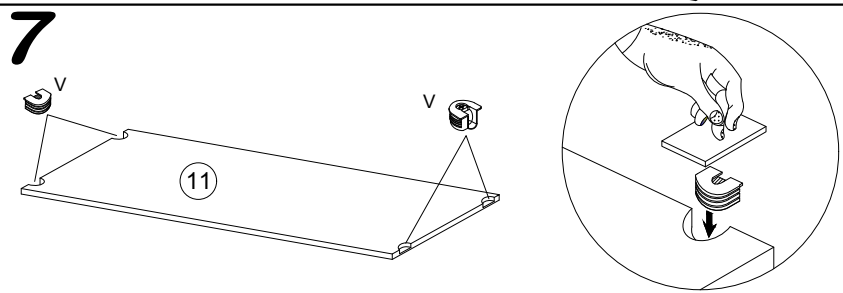
5



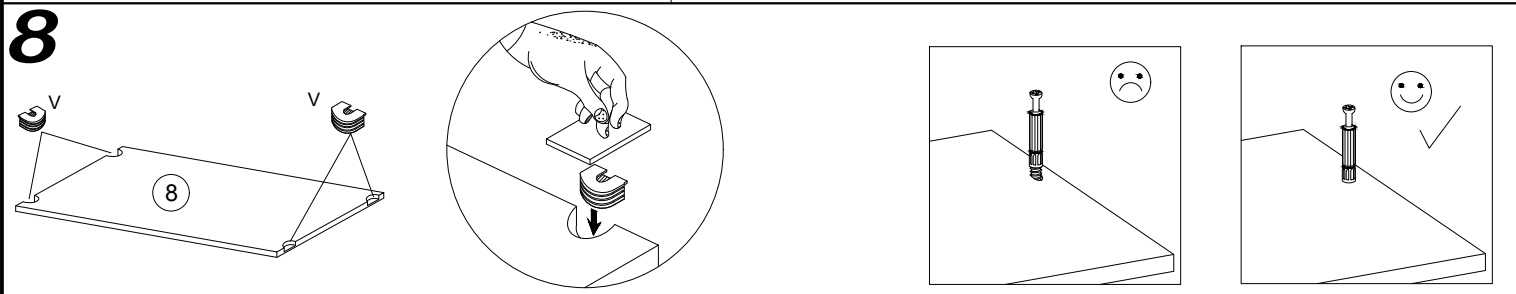
6



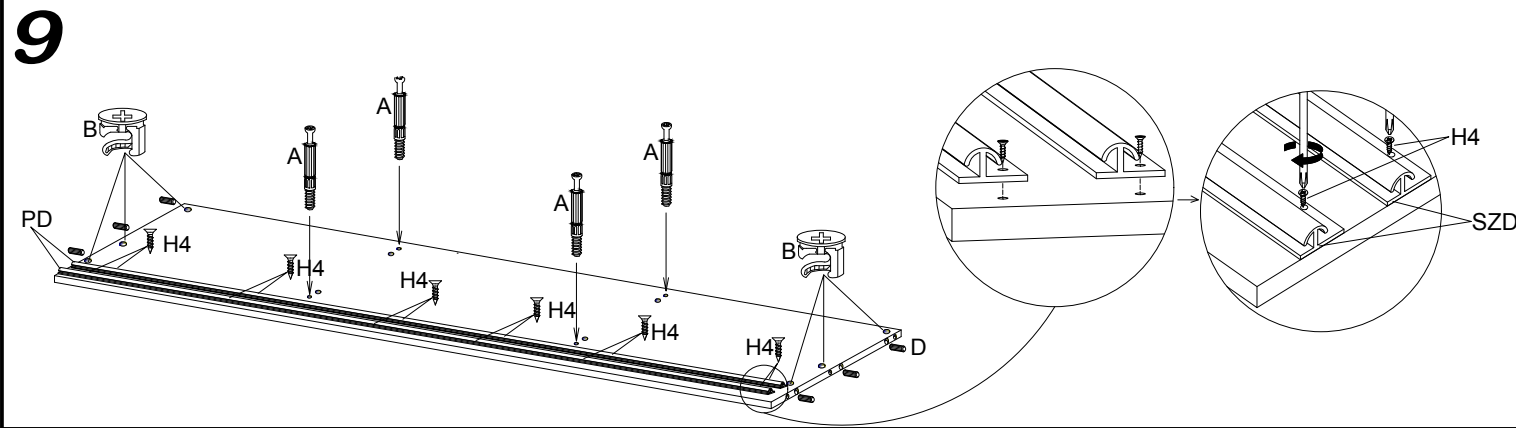
7



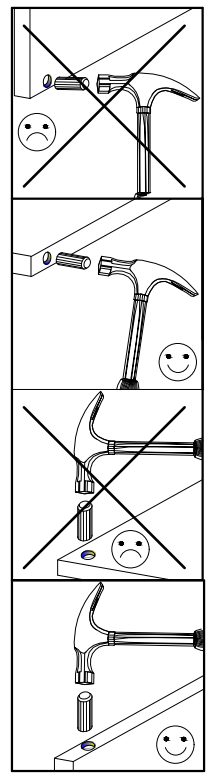
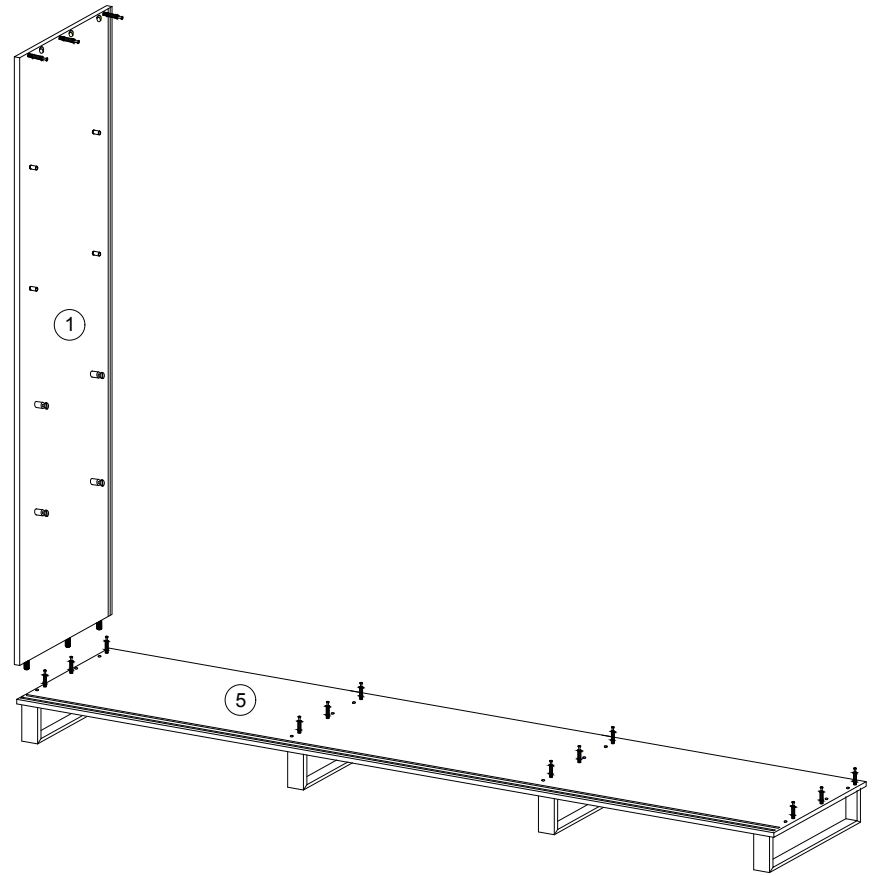
8



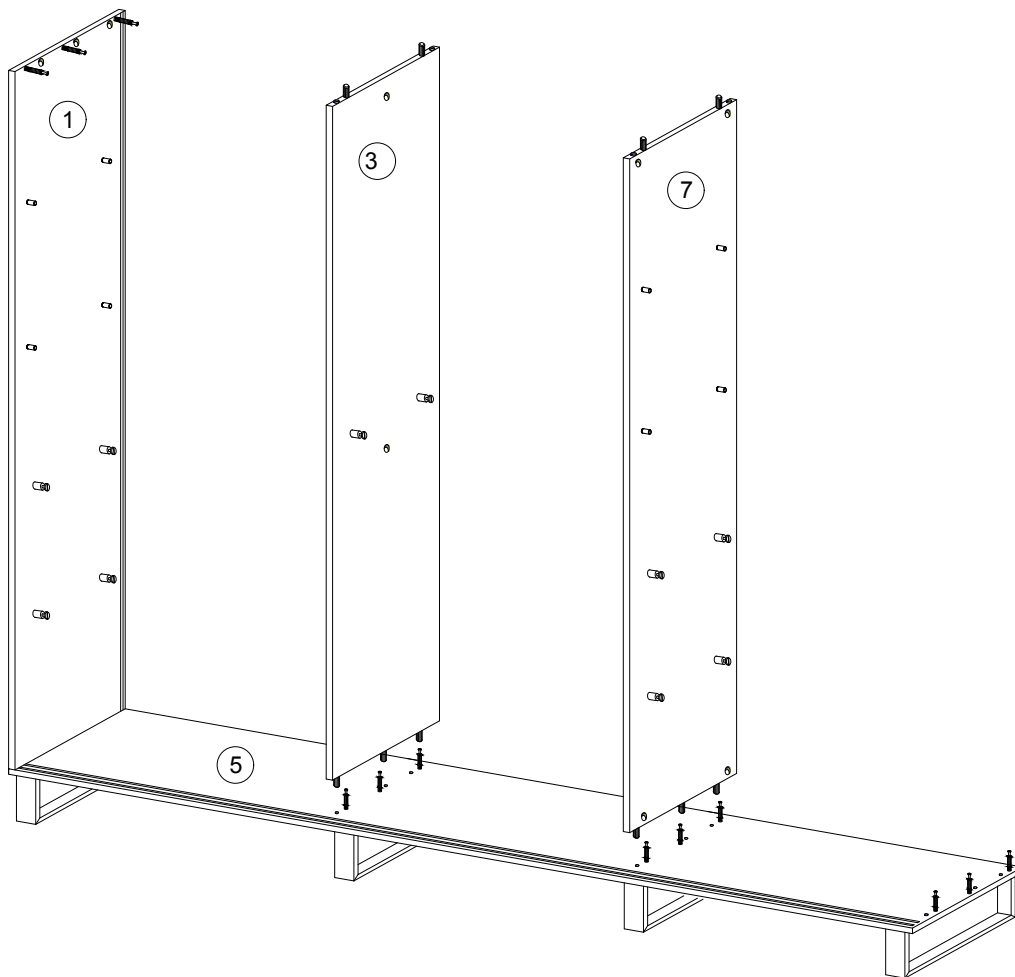
9



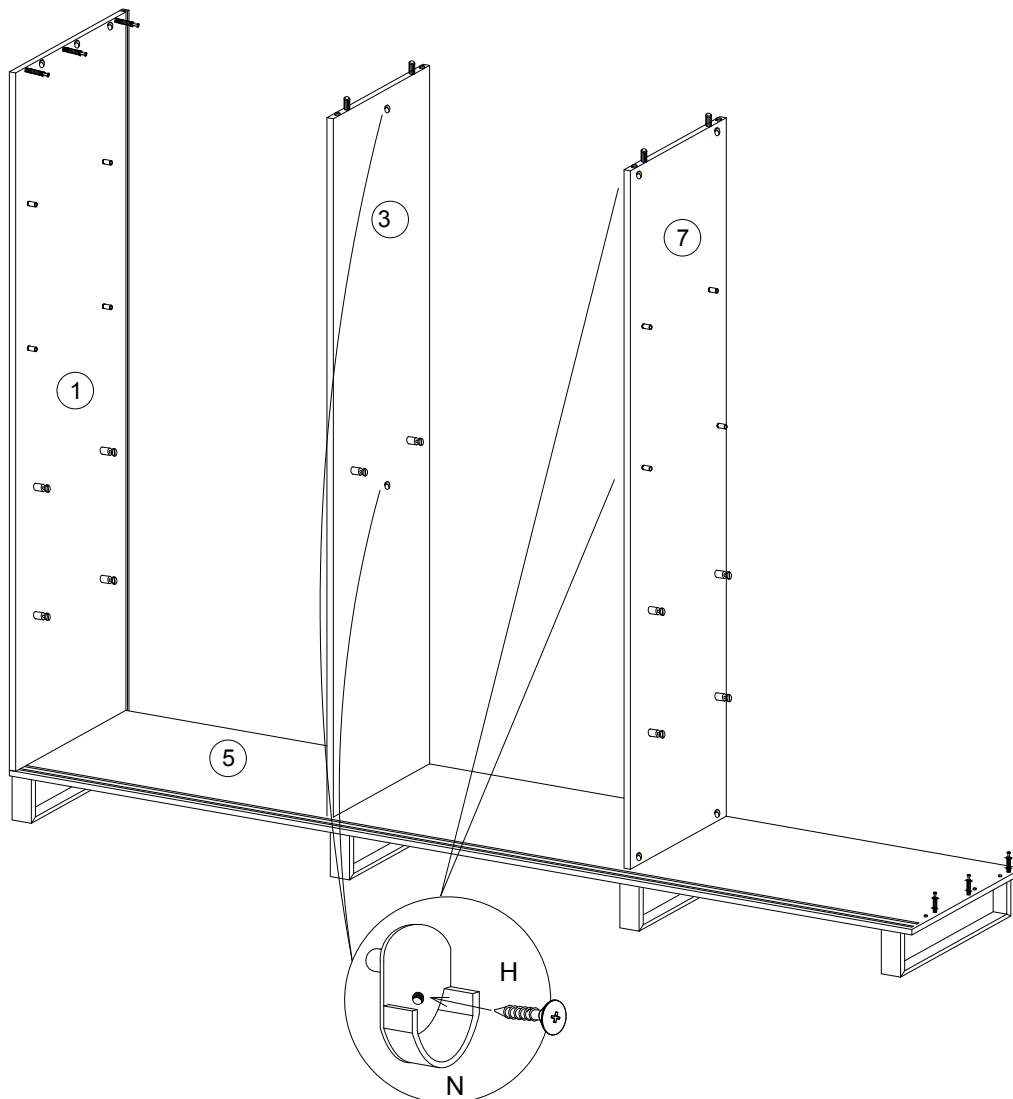
10



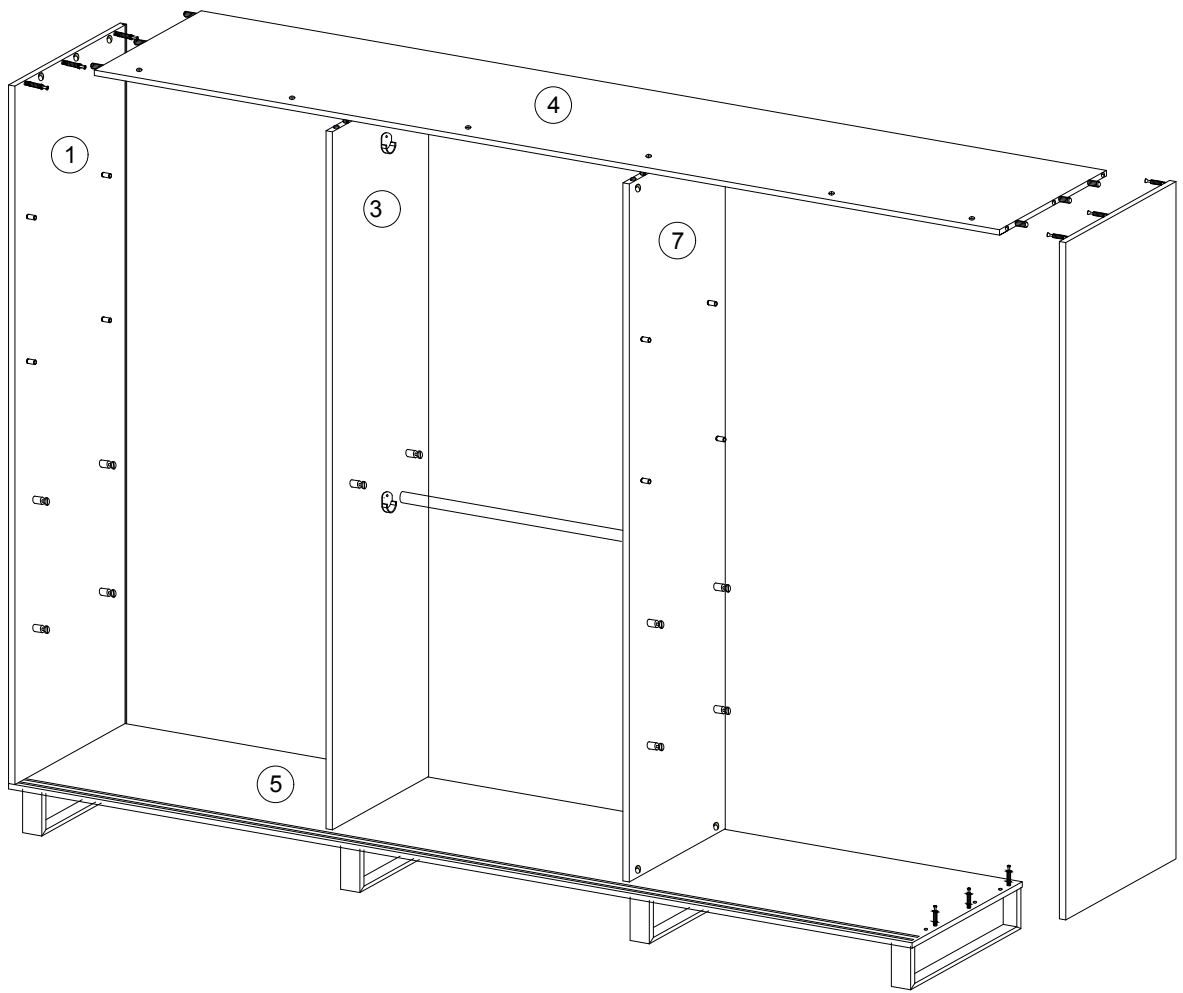
11



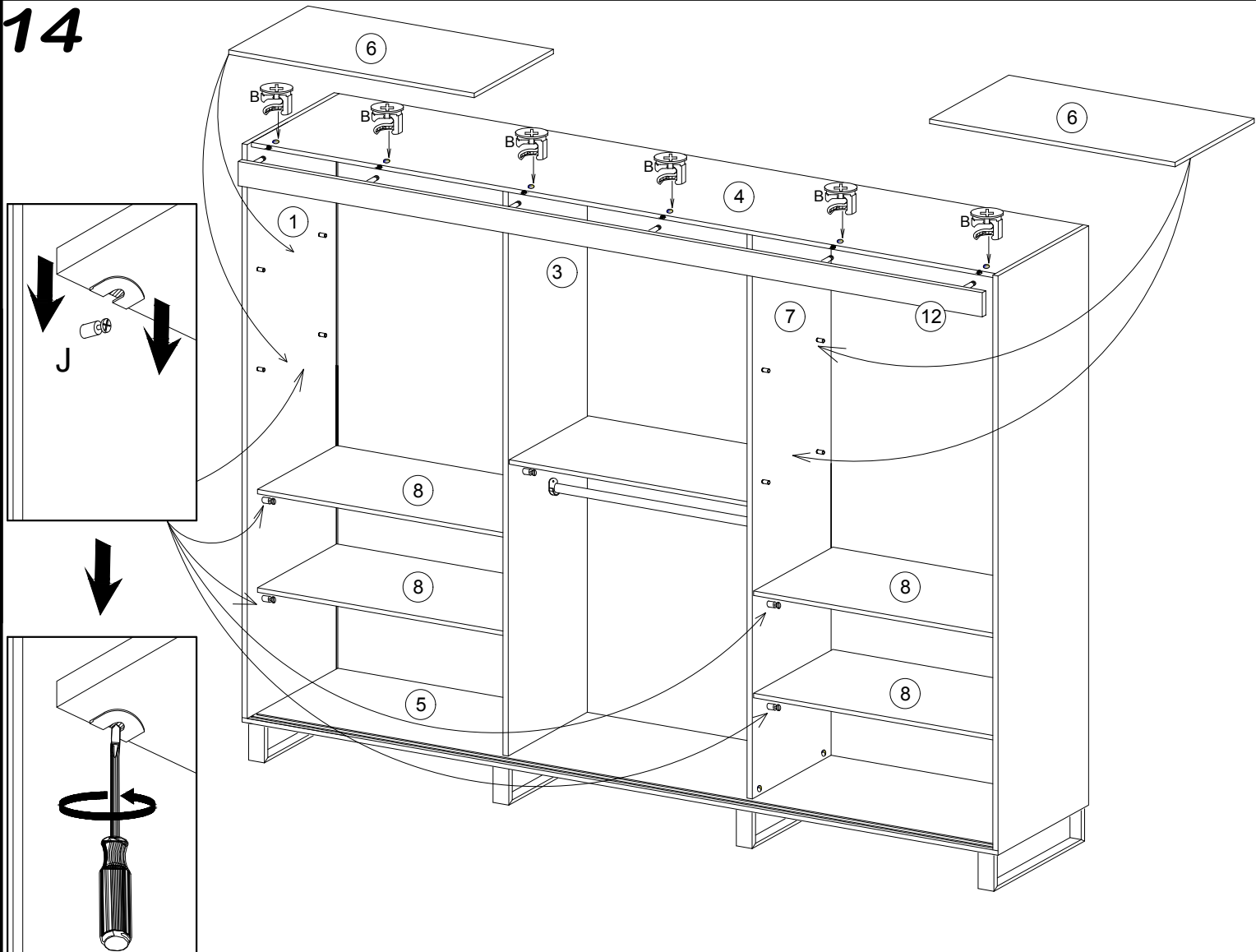
12



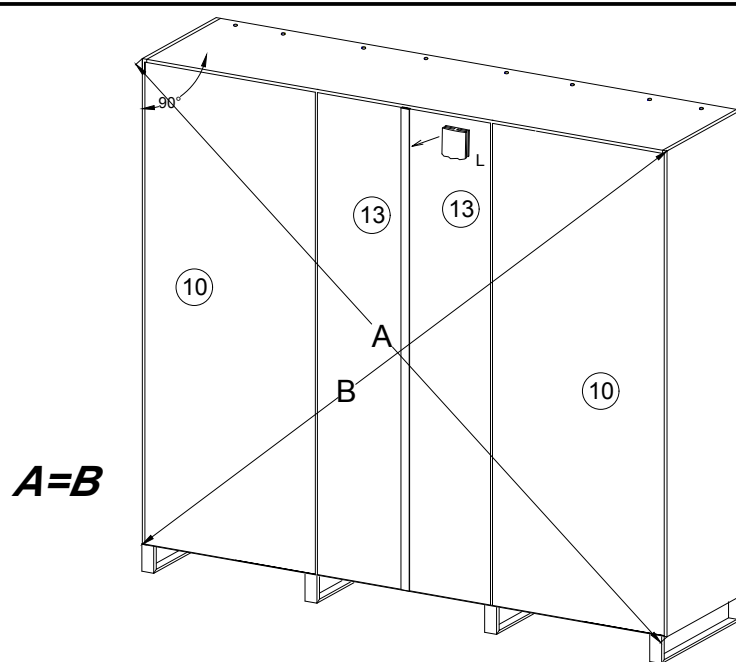
13



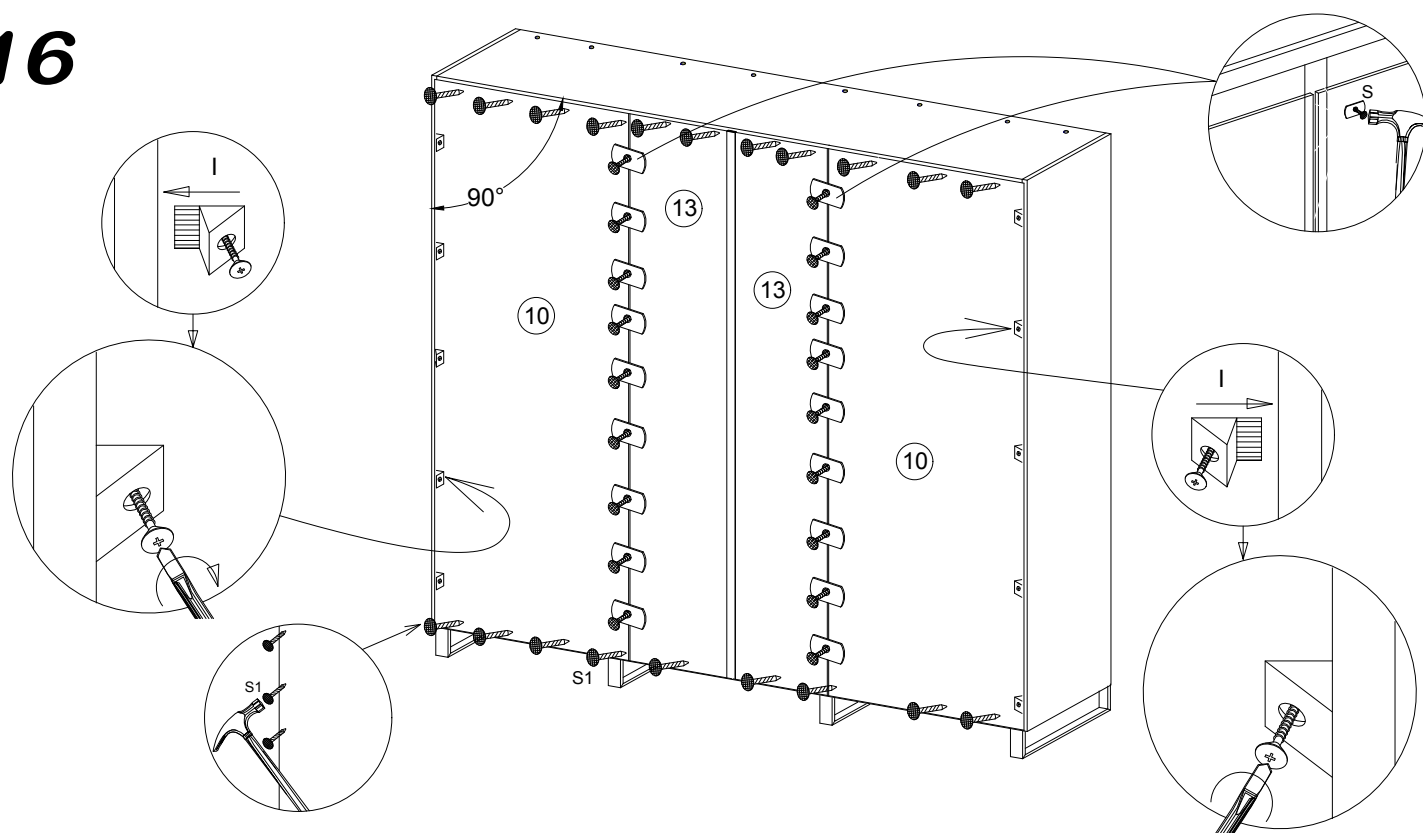
14



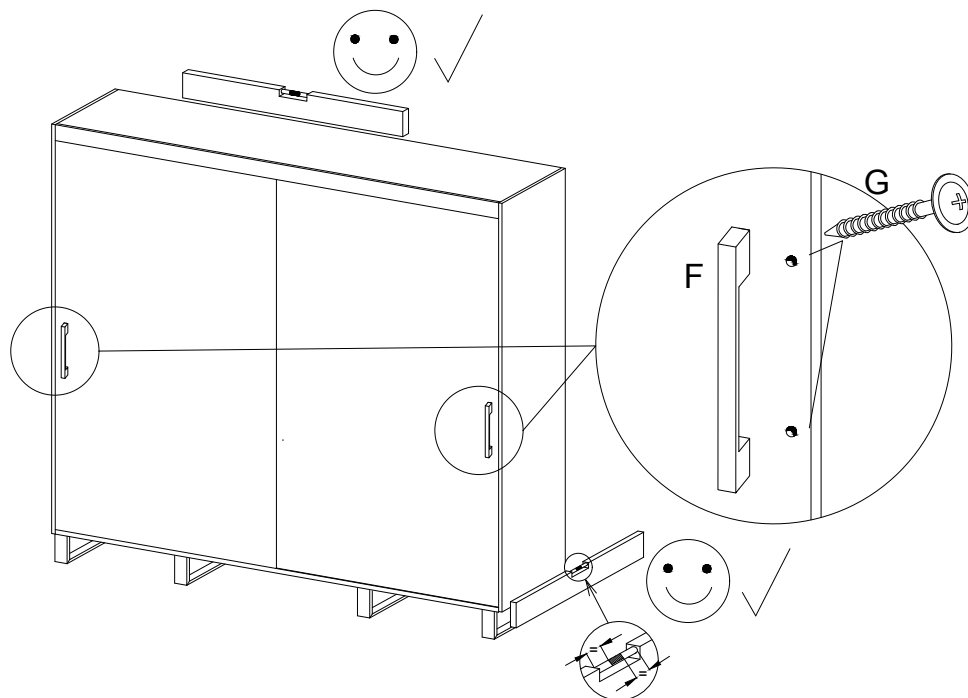
15



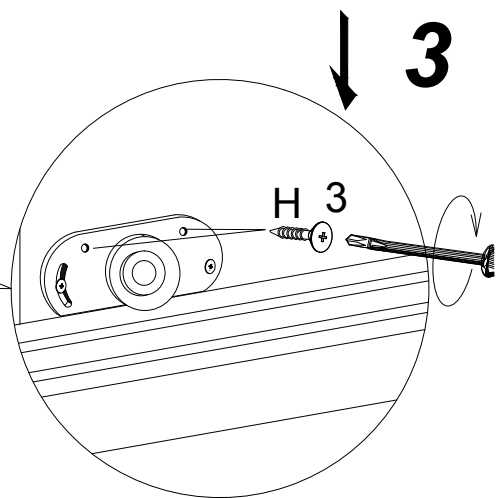
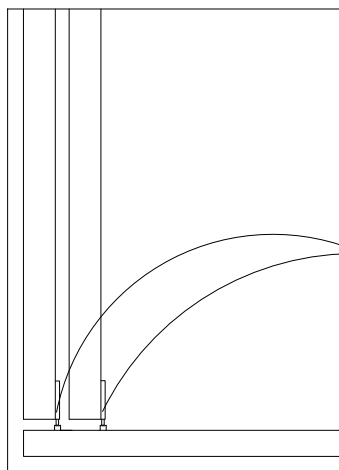
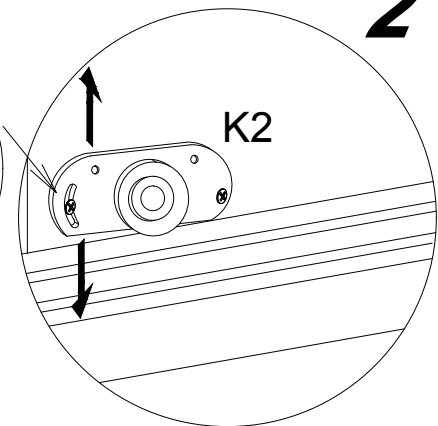
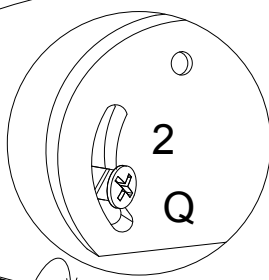
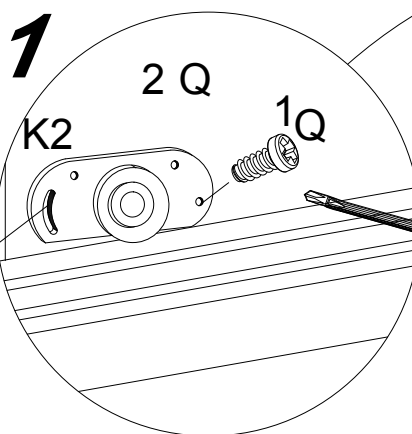
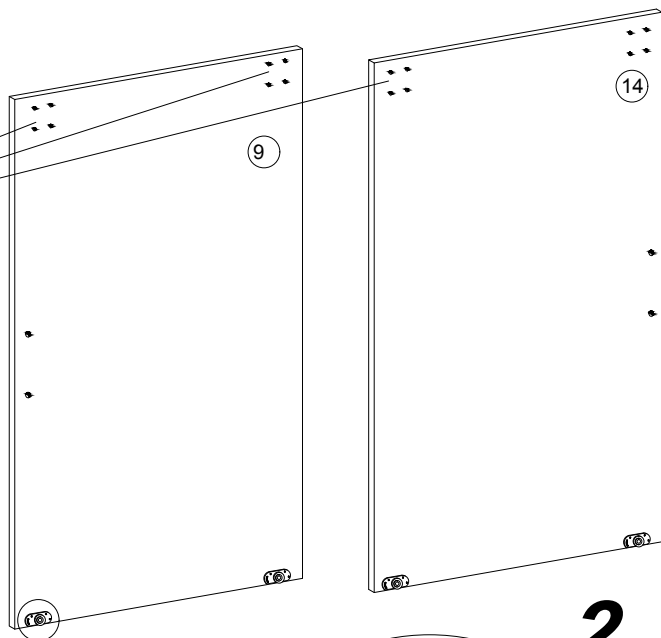
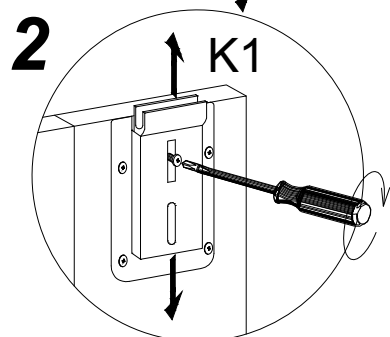
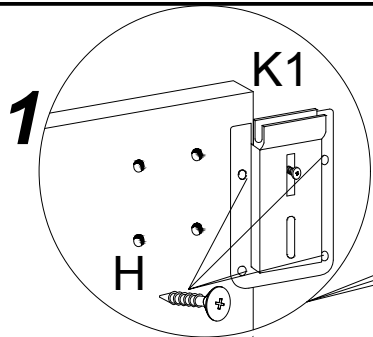
16



17



18



**PO
WYREGULOWANIU
DRZWI WKREĆĆ
WKREĆ NR 3**

