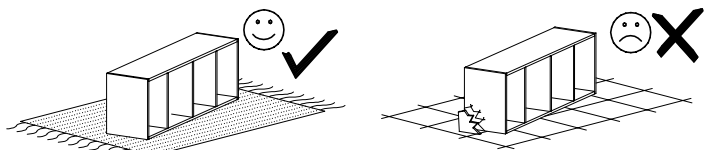


PRZED ROZPOCZĘCIEM MONTAŻU ZAPOZNAĆ SIĘ Z INSTRUKCJĄ
 READ THE INSTRUCTION CAREFULLY BEFORE ASSEMBLING

TOLEDO 2



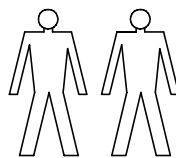
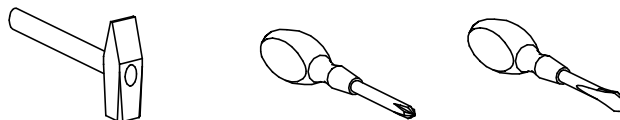
MONTOWAĆ NA MIEKKIM PODŁOŻU TYPU: KOC, DYWAN.
 ASSEMBLE ON SOFT SURFACE LIKE A CARPET OR BLANKET

Elementy drewniane oraz miejsca styku tych elementów z płytą laminowaną czyścić tylko miękką szmatką. Chronić przed wilgocią.

Wood components and contact points of the elements with the laminated plate cleaned only with a soft cloth. Protect from moisture.

Narzędzia niezbędne do montażu
 (nie dostarczane przez producenta)

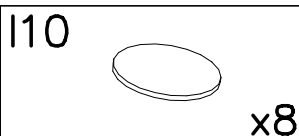
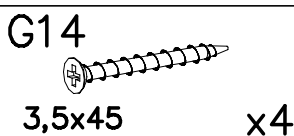
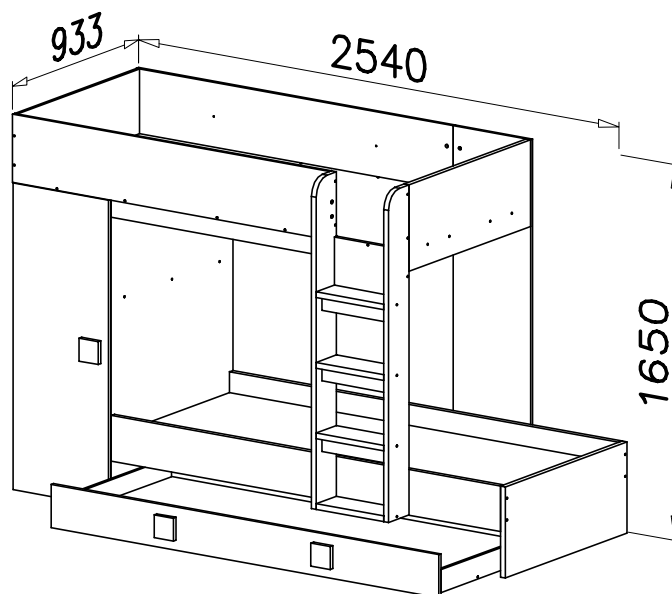
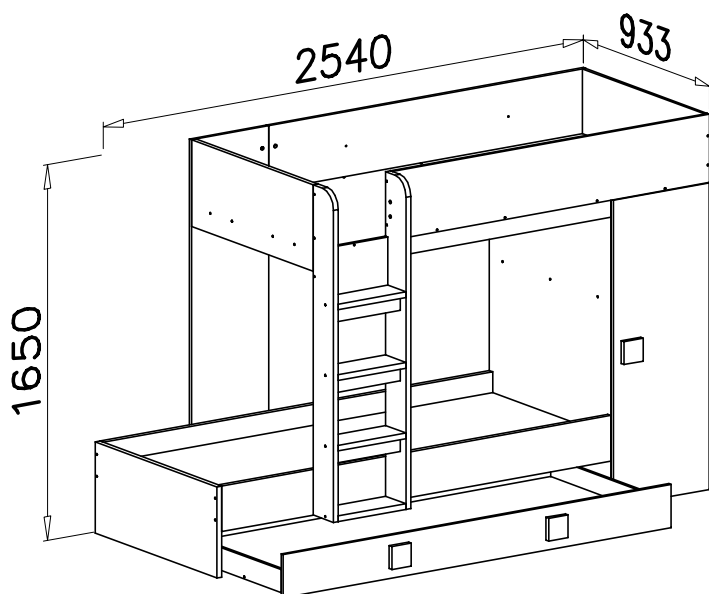
Tools required for assembly
 (not provided by the manufacturer)



W PRZYPADKU REKLAMACJI PROSZĘ OZNACZYĆ
 NUMER SERII OPISANY NA ETYKIECIE OPAKOWANIA
 IN CASE OF COMPLAINT PLEASE INDICATE THE SERIAL
 NUMBER DESCRIBED ON THE PACKAGE LABEL.

① → ⑫

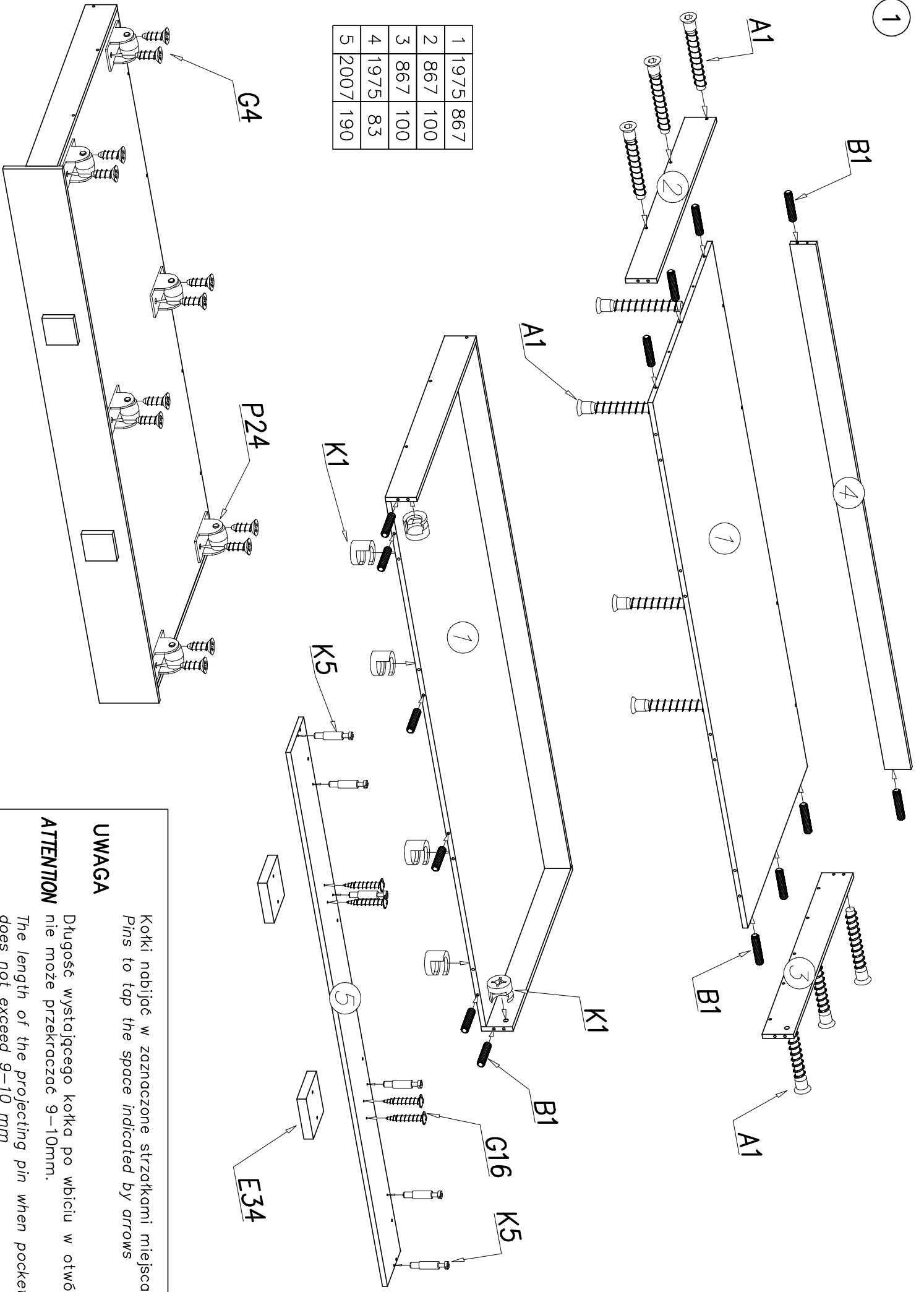
⑬ → ⑲



W4 x16	G23 4x40 x16	B1 ø8x35 x116	W2 4mm x1	I8 ø8 x6
A2 ø7x70 x26	K5 x10	K1 ø15x12 x18	K6 x4	P24 x6
A1 ø7x50 x51	G4 4x16 x18	G6 3x12 x2	S4 x2	C3 Z35PR x3
P7 x8	G16 4x27 x6	E34 x3	S5 x1	D4 PZ350D x3

1

1	1975	867
2	867	100
3	867	100
4	1975	83
5	2007	190



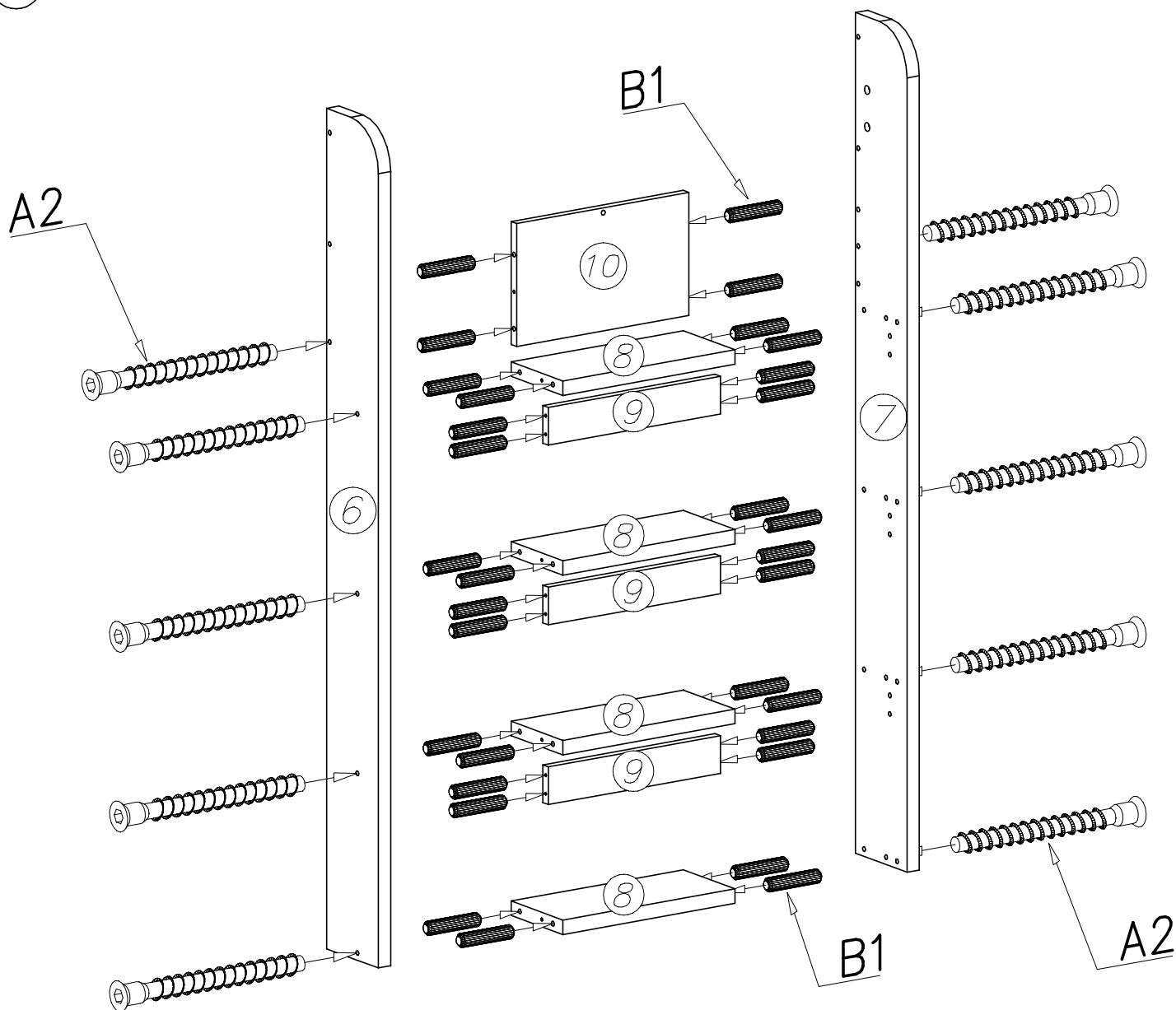
UWAGA

Kotki nabijając w zaznaczone strzałkami miejsca.
Pins to top the space indicated by arrows

ATTENTION

Długość wystającego kotka po wbiciu w otwór
nie może przekraczać 9–10mm.
The length of the projecting pin when pocketed
does not exceed 9–10 mm

2



6	1450	150
7	1450	150
8	350	150
9	350	65
10	350	212

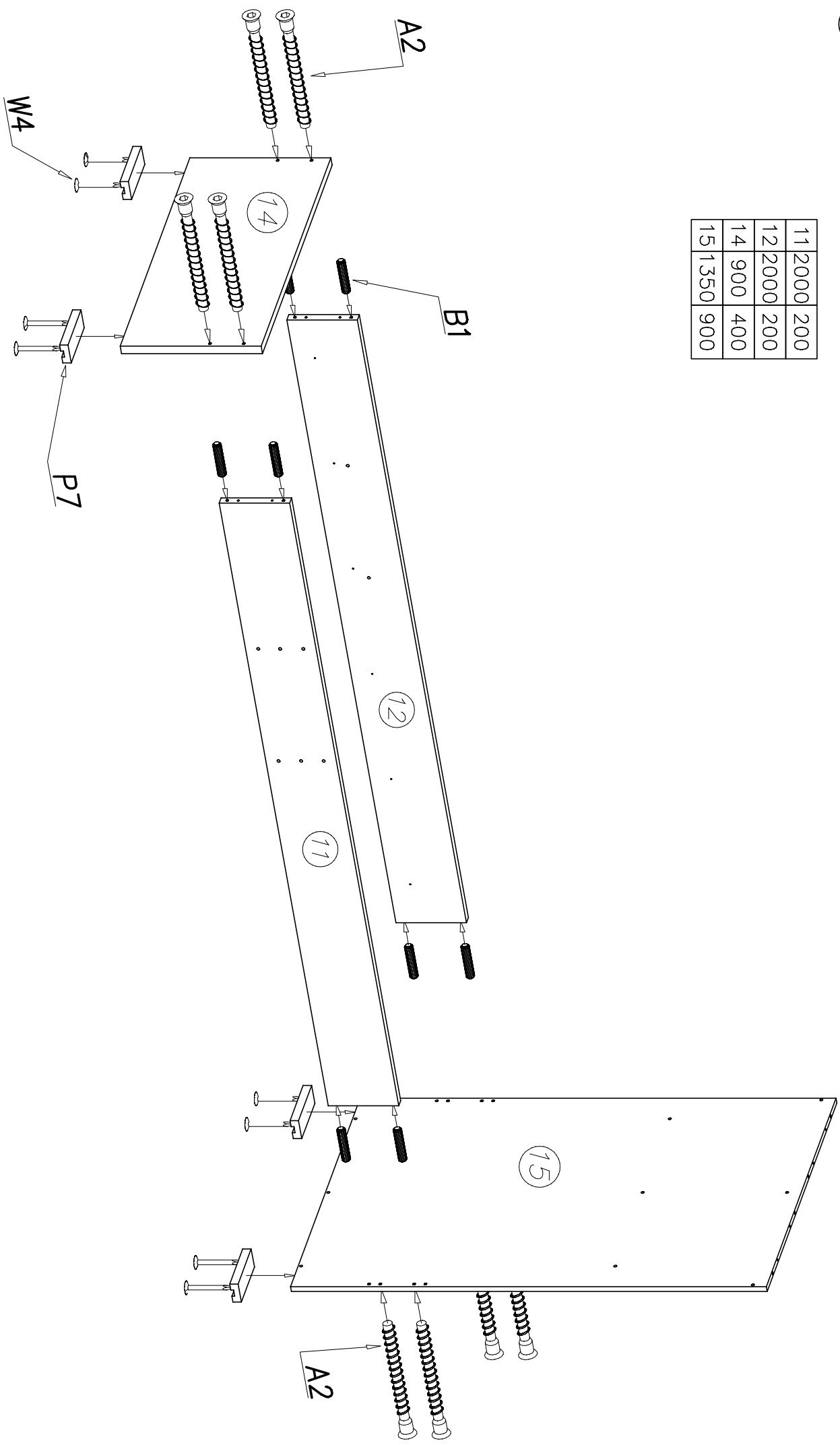
UWAGA

Kotki nabijać w zaznaczone strzałkami miejsca. Pins to tap the space indicated by arrows

ATTENTION

Długość wystającego kołka po wbiciu w otwór nie może przekraczać 9–10mm.
The length of the projecting pin when pocketed does not exceed 9–10 mm

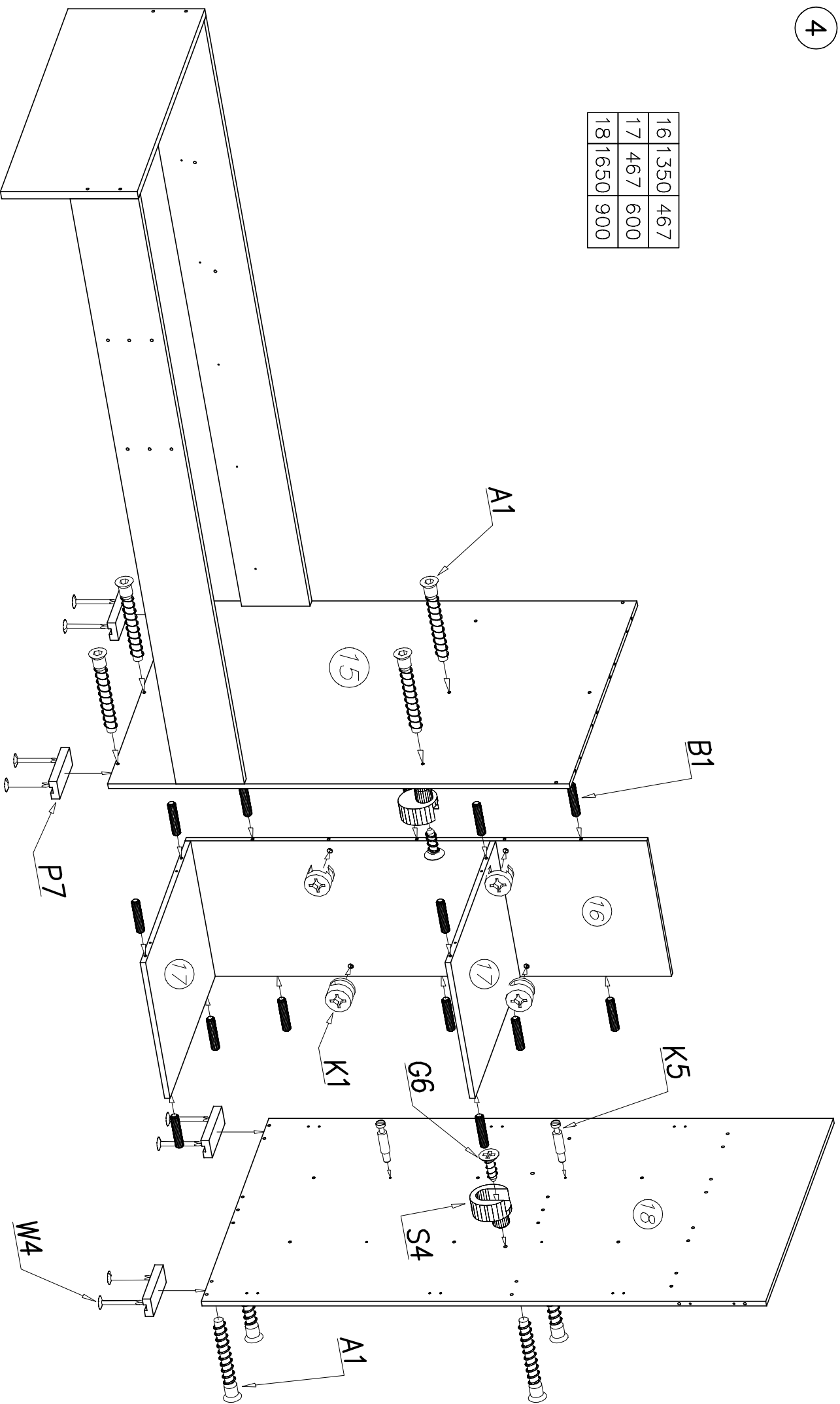
11	2000	200
12	2000	200
14	900	400
15	1350	900



UWAGA
ATTENTION

Kotki nabijają w zaznaczone strzałkami miejsca. Pins to tap the space indicated by arrows
 Długość wystającego kotka po wbiciu w otwór nie może przekraczać 9–10mm.
 The length of the projecting pin when pocketed does not exceed 9–10 mm

16	1350	467
17	467	600
18	1650	900



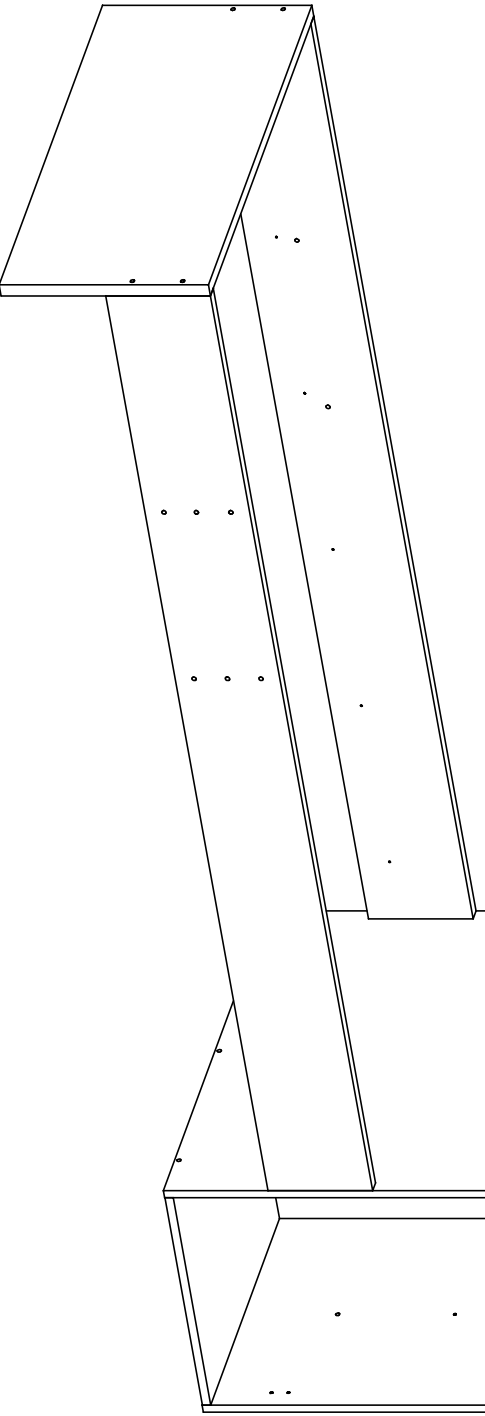
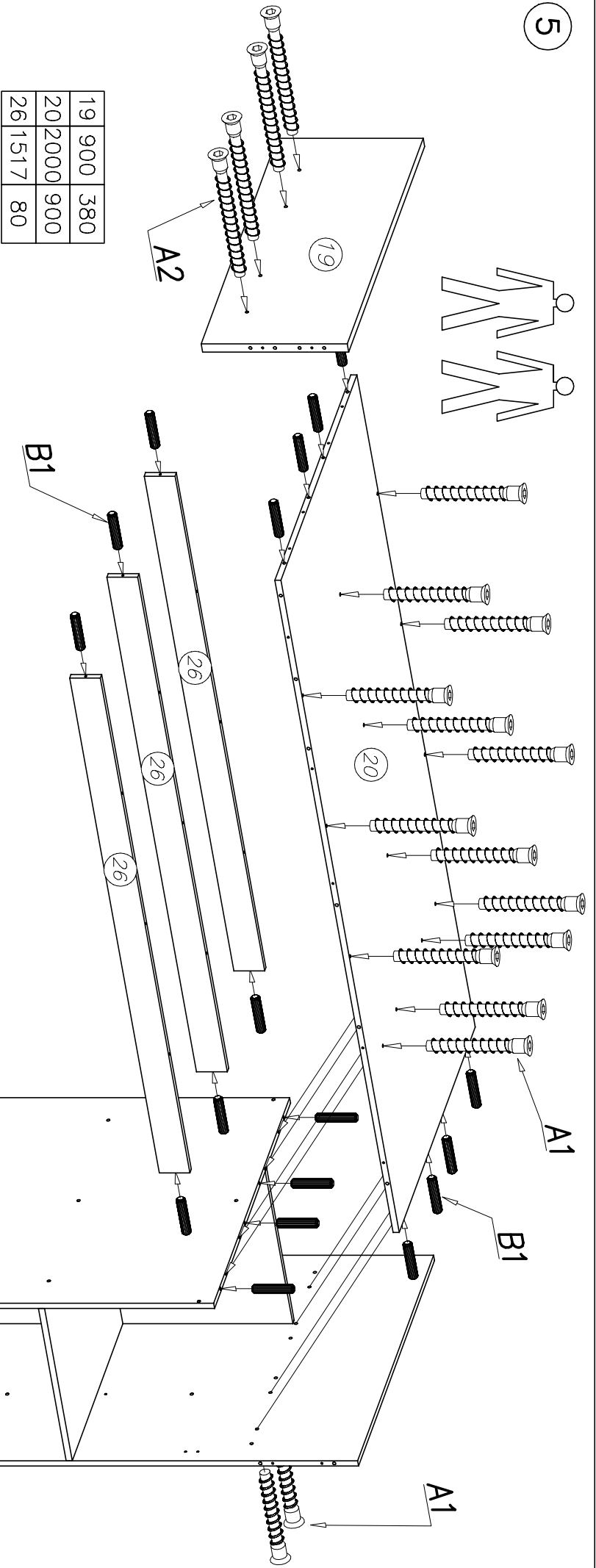
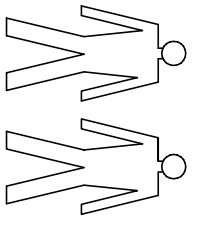
UWAGA

ATTENTION

Końki nabijając w zaznaczone strzałkami miejsca. Pins to tap the space indicated by arrows

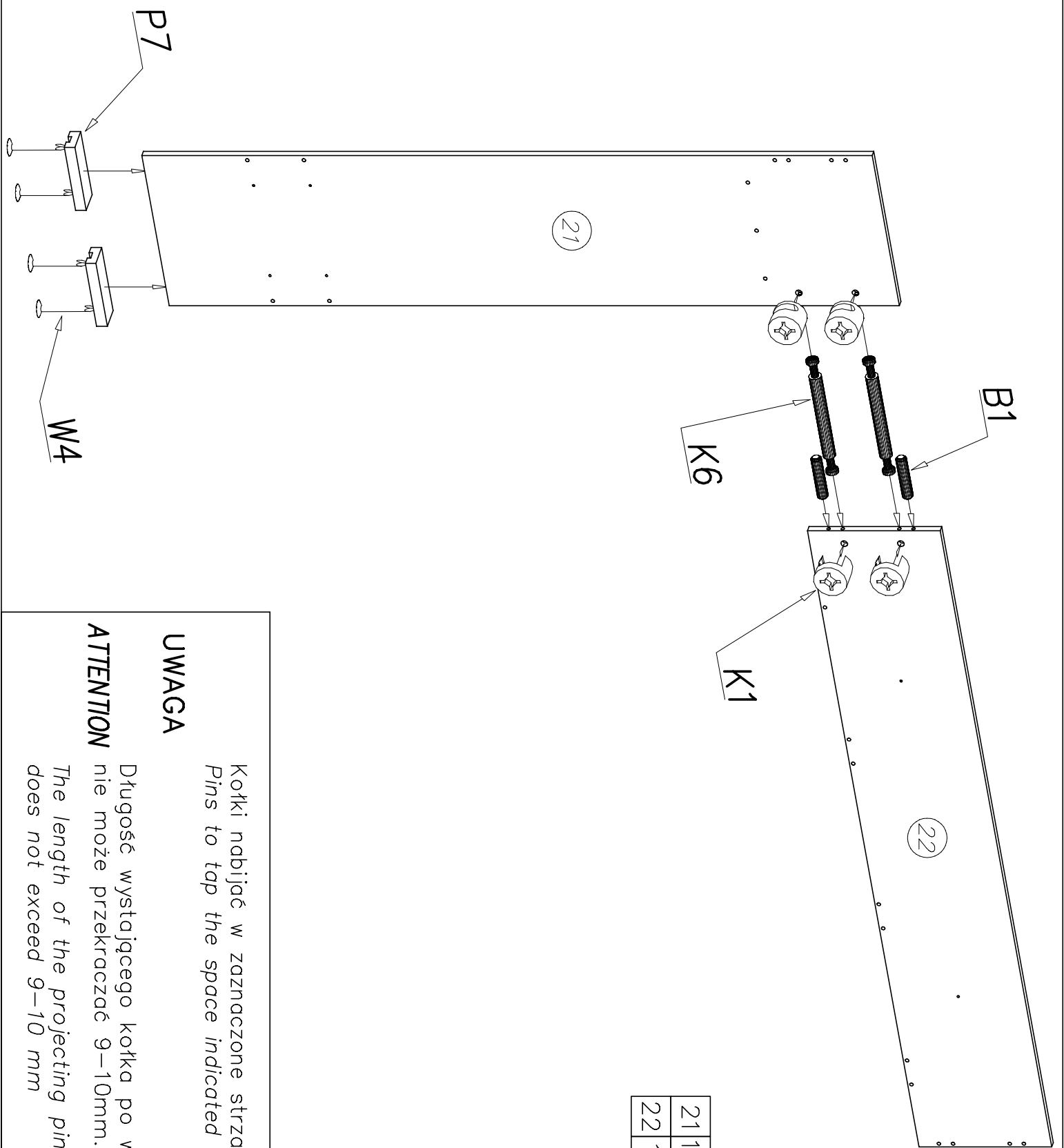
Długość wystającego kołka po wbiciu w otwór nie może przekraczać 9–10mm.

The length of the projecting pin when pocketed does not exceed 9–10 mm



UWAGA
ATTENTION

Końki nabijać w zaznaczone strzałkami miejsca. Pins to tap the space indicated by arrows
 Długość wystającego kołka po wbiciu w otwór nie może przekraczać 9–10mm.
 The length of the projecting pin when punched into the hole must not exceed 9–10 mm



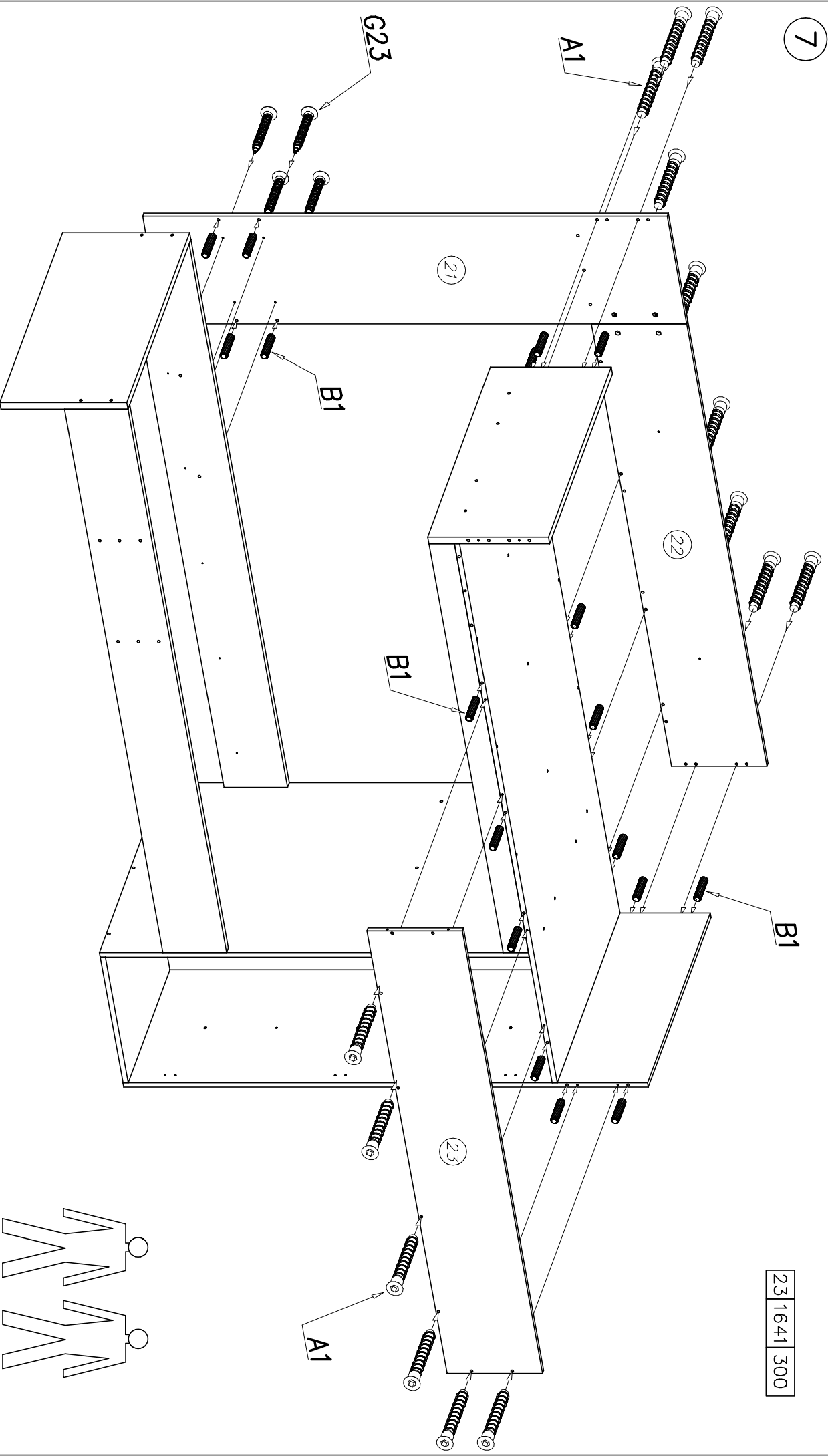
21	1650	400
22	1641	300

UWAGA

ATTENTION

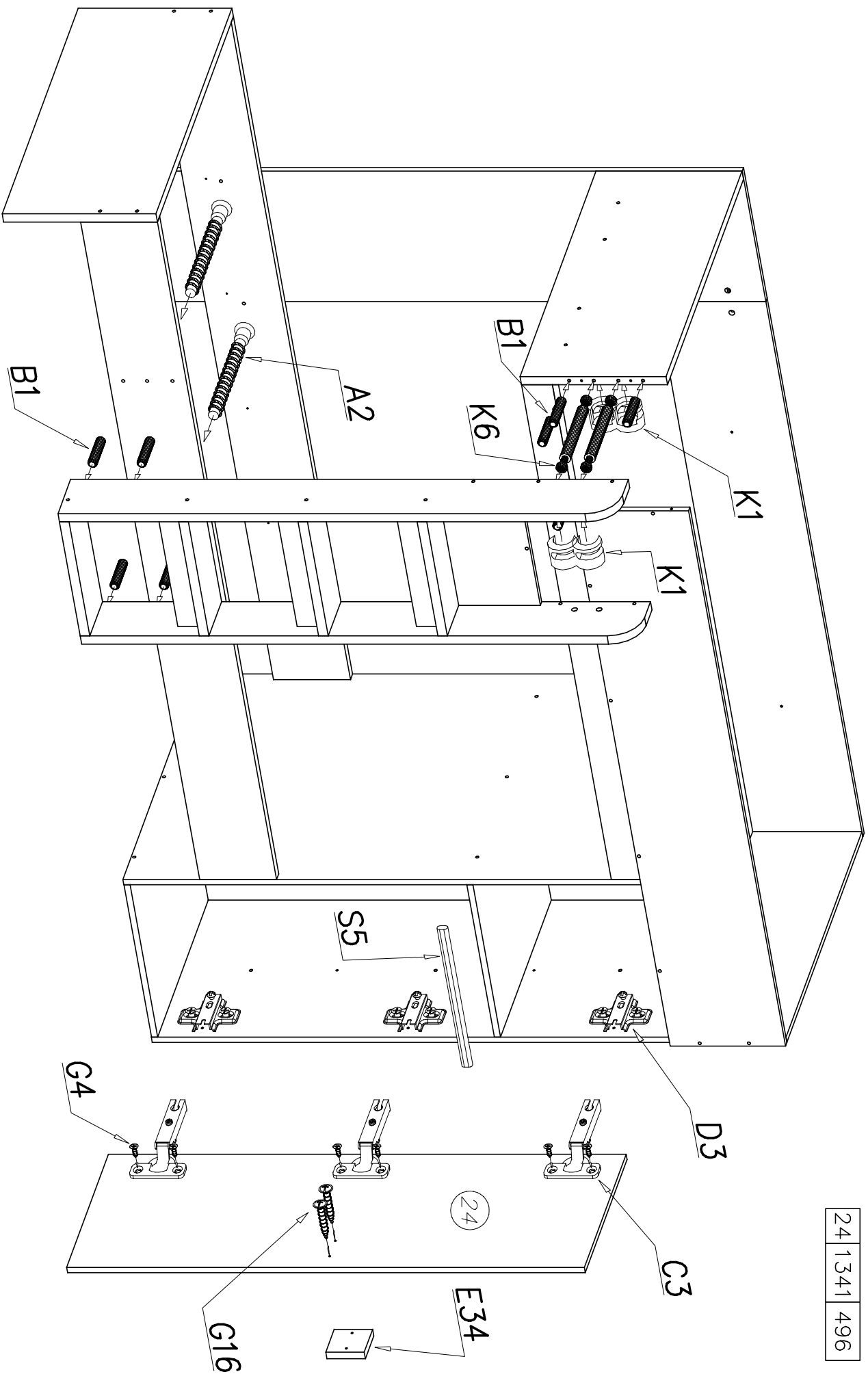
Kotki ndbijac w zaznaczone strzałkami miejsca.
Pins to tap the space indicated by arrows

Długość wystającego kotka po wbiciu w otwór
The length of the projecting pin when pocketed
 nie może przekraczać 9–10mm.
does not exceed 9–10 mm



UWAGA
ATTENTION

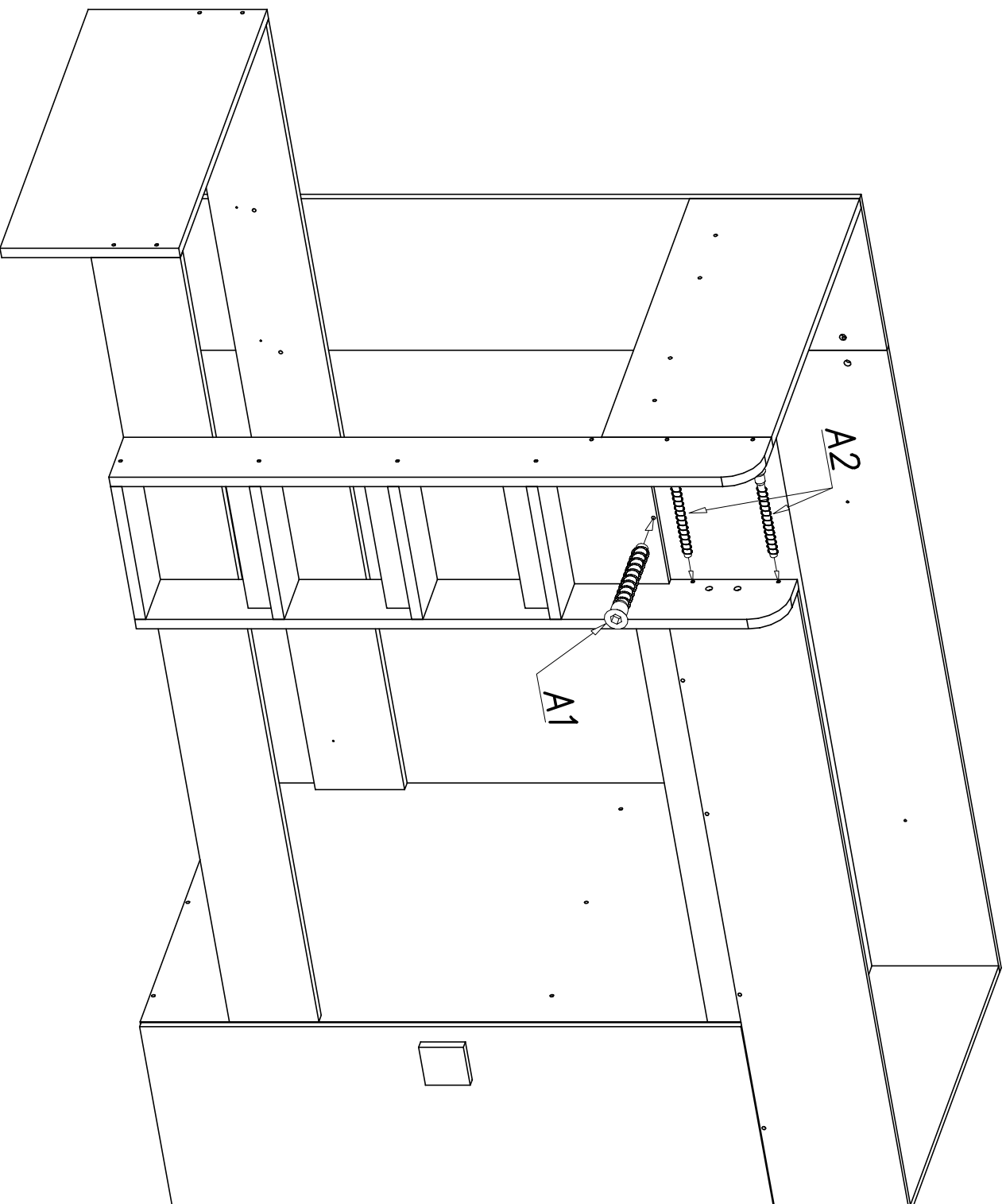
Kotki nabijając w zaznaczone strzałkami miejsca. Pins to tap the space indicated by arrows
 Długość wystającego kotka po wbiciu w otwór nie może przekraczać 9–10mm.
 The length of the projecting pin when punched into the hole must not exceed 9–10 mm



UWAGA

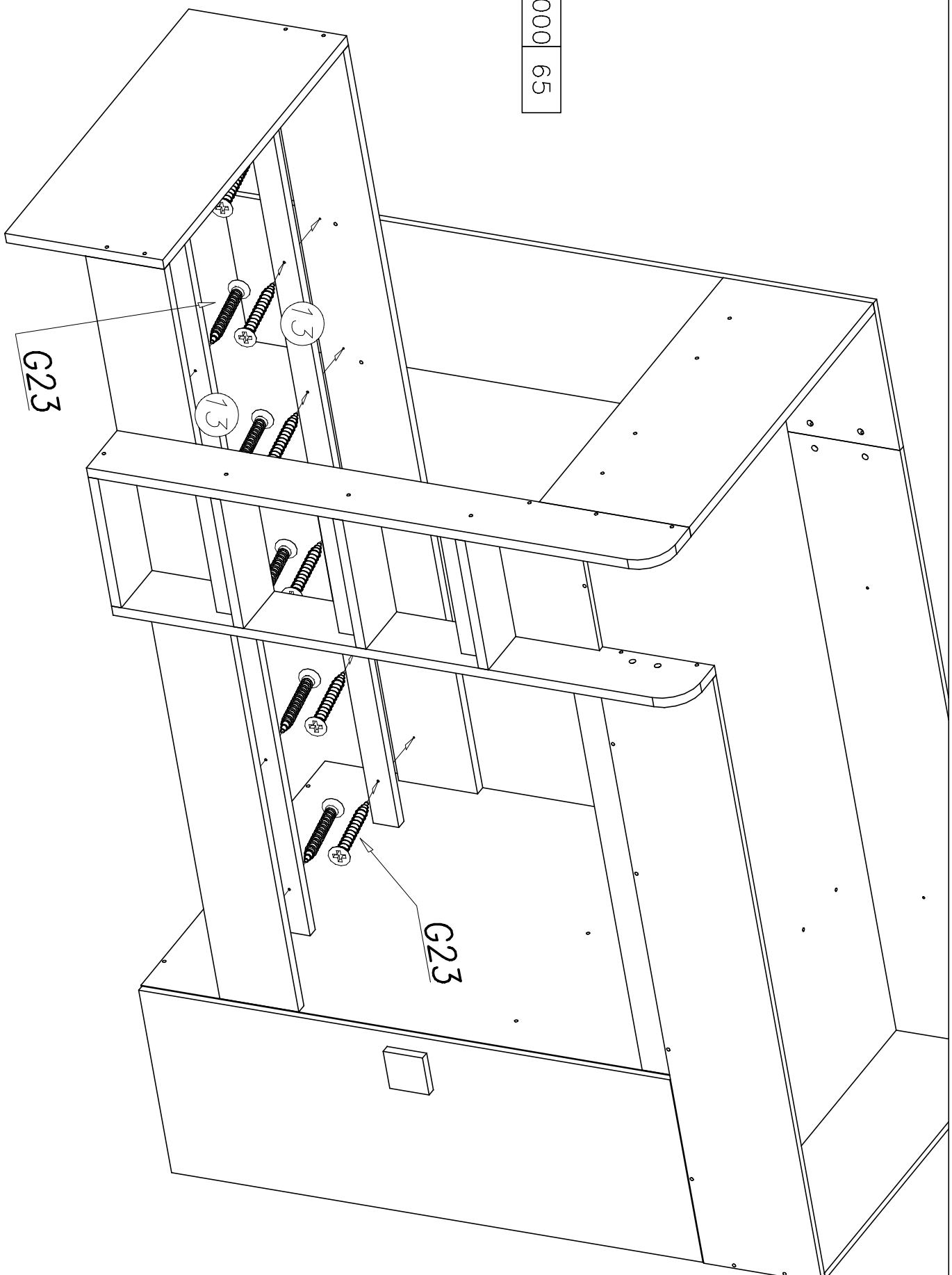
ATTENTION

Kotki nabijając w zaznaczone strzałkami miejsca. Piny to tap the space indicated by arrows
 Długość wystającego kotka po wbiciu w otwór nie może przekraczać 9–10mm.
 The length of the projecting pin when pocketed does not exceed 9–10 mm

**UWAGA****ATTENTION**

Końki nabijając w zaznaczone strzałkami miejsca. Pins to tap the space indicated by arrows
Długość wystającego kołka po wbiciu w otwór nie może przekraczać 9–10mm.
The length of the projecting pin when pocketed does not exceed 9–10 mm

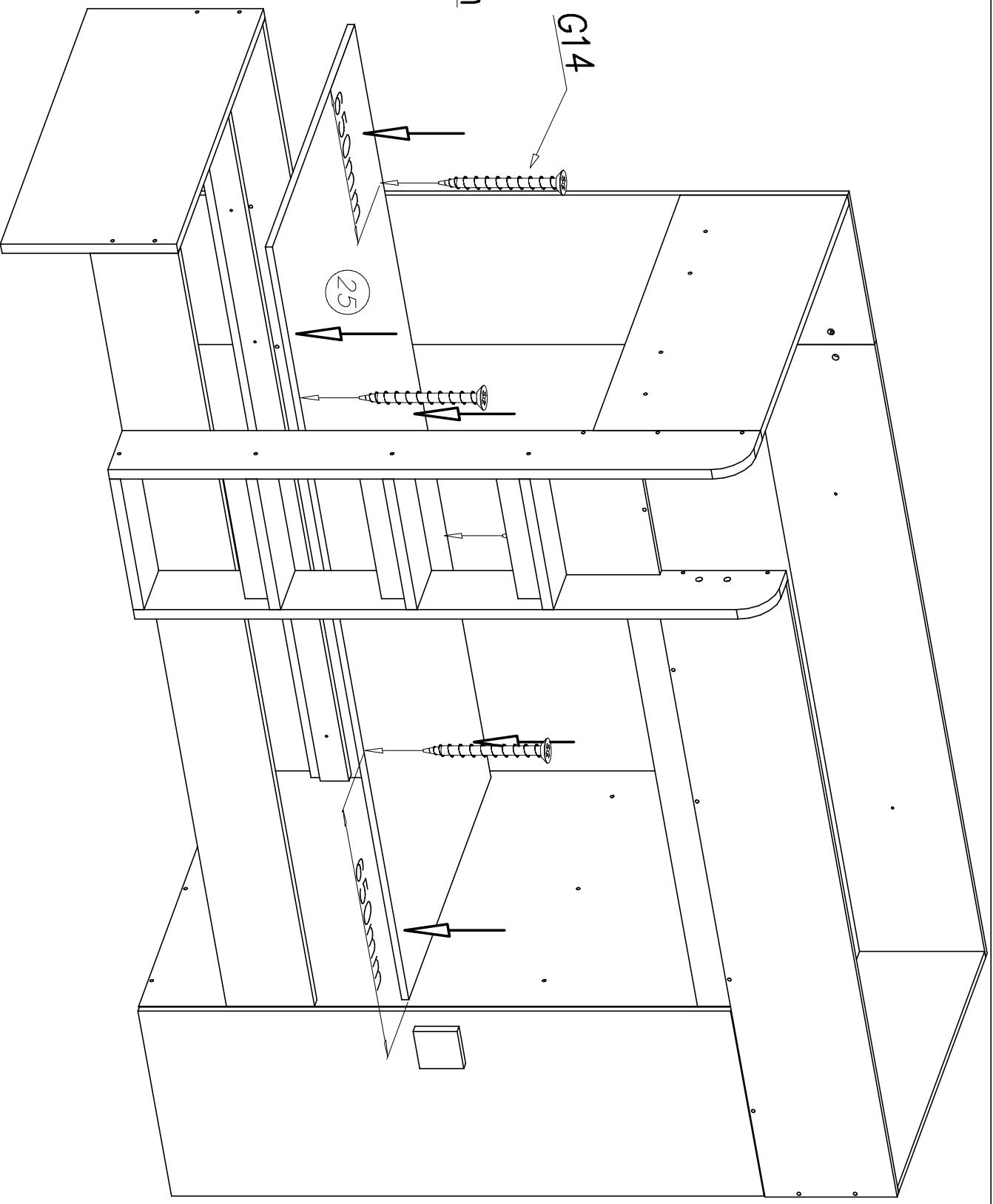
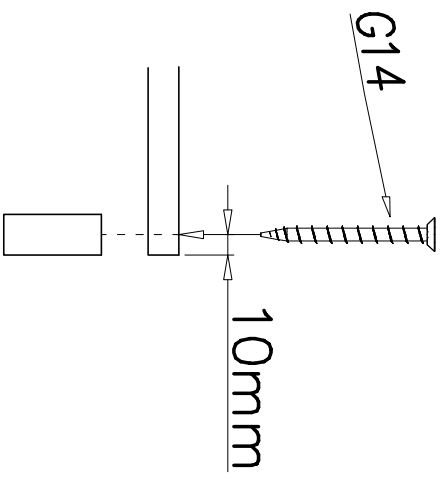
13	2000	65
----	------	----



UWAGA
ATTENTION

Kołki nabijając w zaznaczone strzałkami miejsca. Piny to tap the space indicated by arrows
 Długość wystającego kołka po wbiciu w otwór nie może przekraczać 9–10mm.
 The length of the projecting pin when pocketed does not exceed 9–10 mm

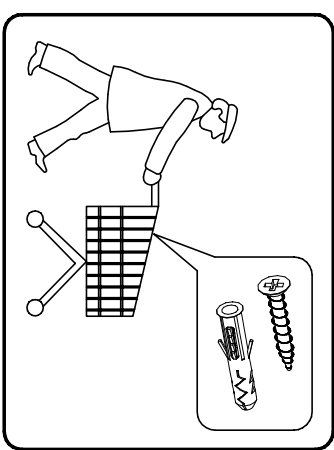
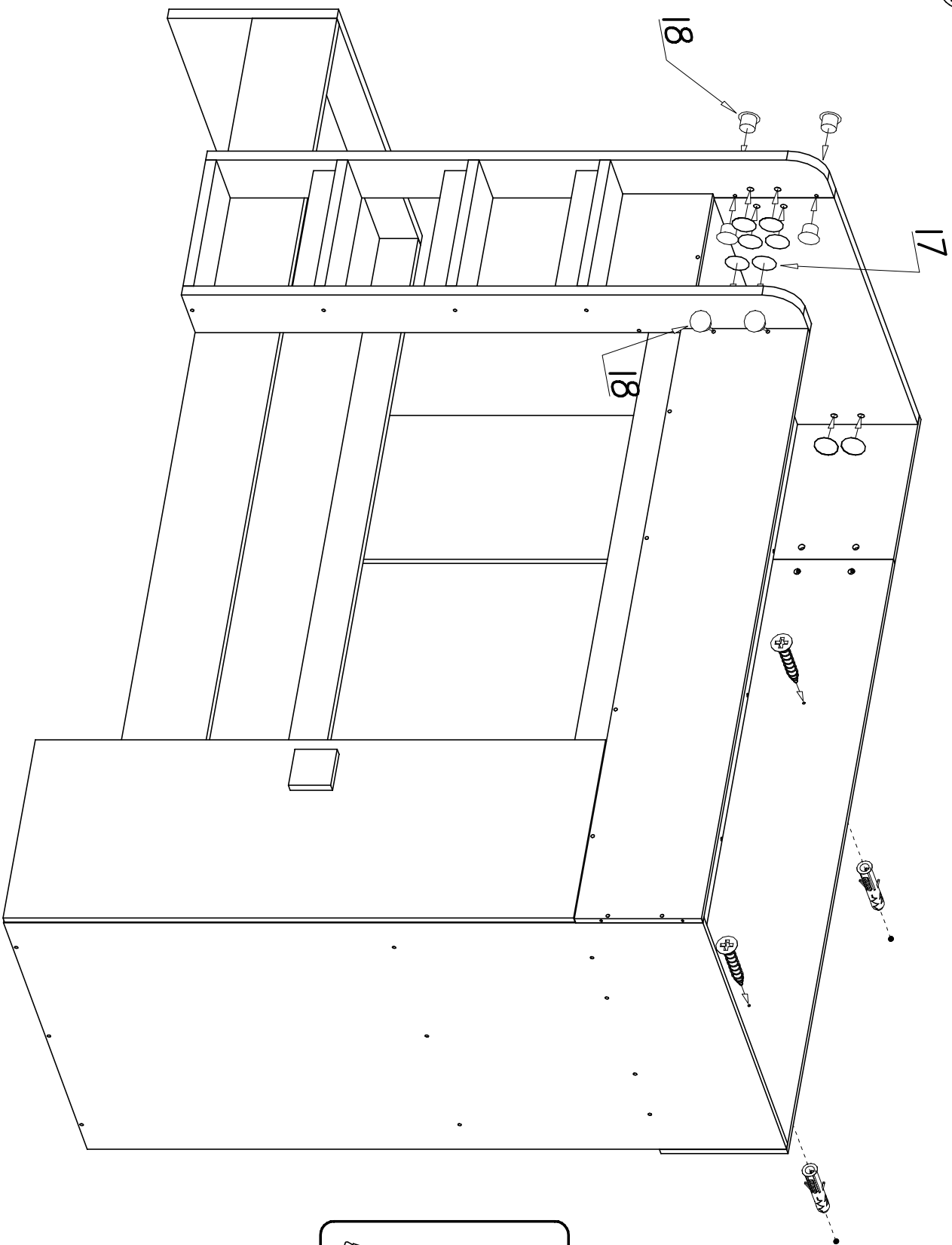
25 1900 850



UWAGA

ATTENTION

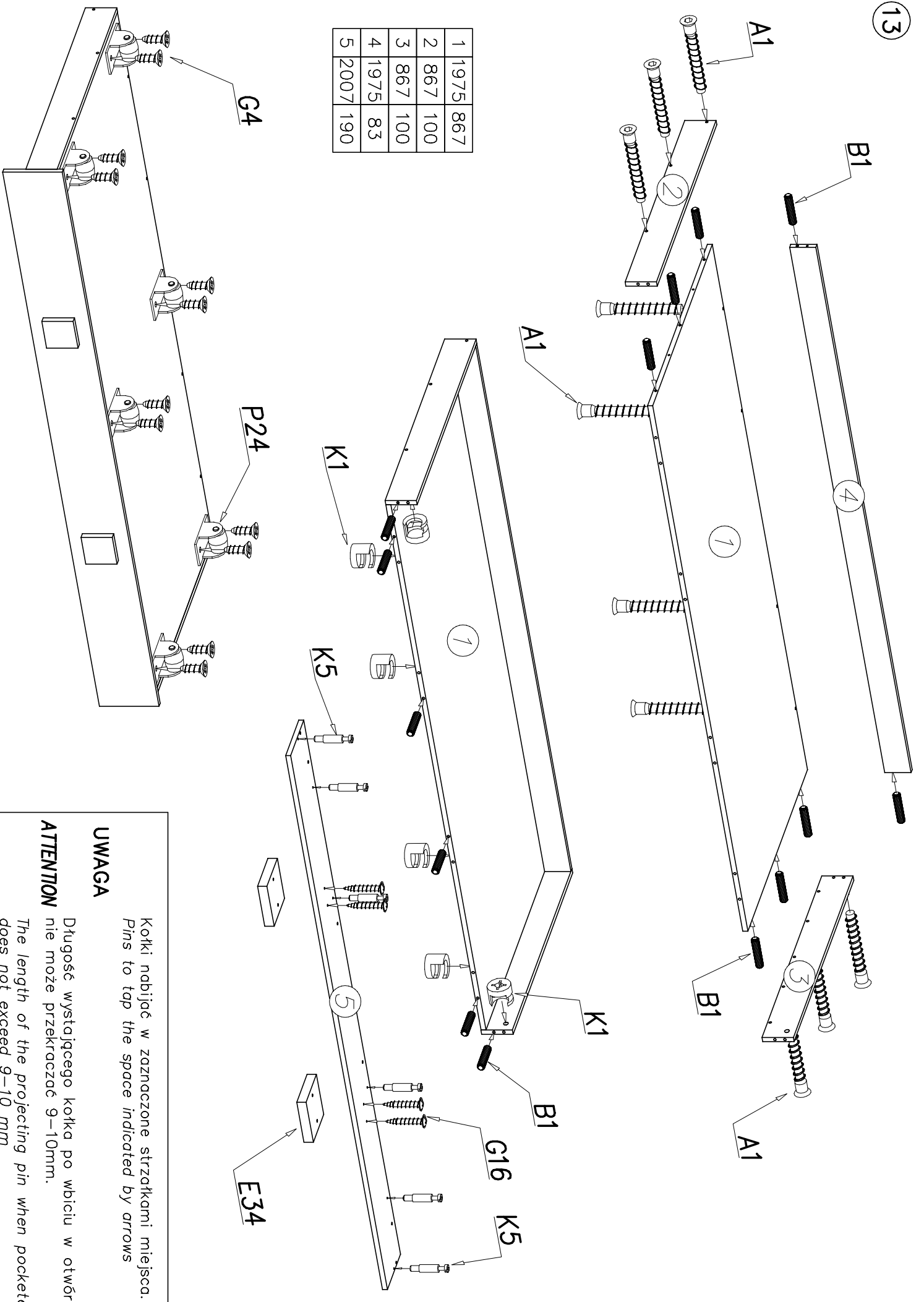
Kotki nabijając w zaznaczone strzałkami miejsca. Piny to tap the space indicated by arrows
 Długość wystającego kotka po wbiciu w otwór nie może przekraczać 9–10mm.
 The length of the projecting pin when pocketed does not exceed 9–10 mm



UWAGA
ATTENTION

Końki nabijając w zaznaczone strzałkami miejsca. Pins to tap the space indicated by arrows
Długość wystającego kołka po wbiciu w otwór nie może przekraczać 9–10mm.
The length of the projecting pin when pushed into the hole must not exceed 9–10 mm

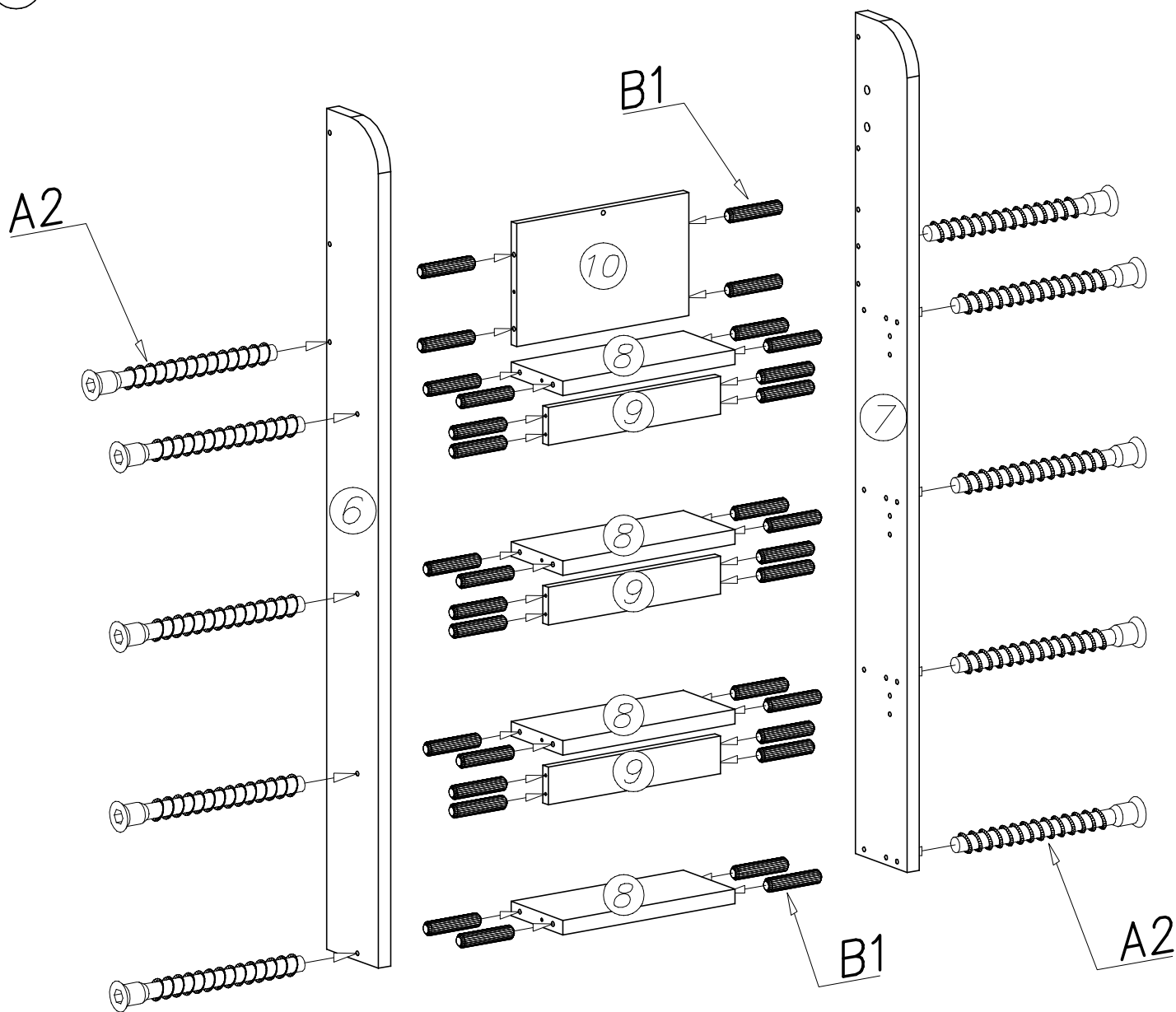
1	1975	867
2	867	100
3	867	100
4	1975	83
5	2007	190



Kotki nabijać w zaznaczone strzałkami miejsca.
 Pins to top the space indicated by arrows

UWAGA
ATTENTION

Długość wystającego kotka po wbiciu w otwór
 nie może przekraczać 9–10mm.
 The length of the projecting pin when pocketed
 does not exceed 9–10 mm



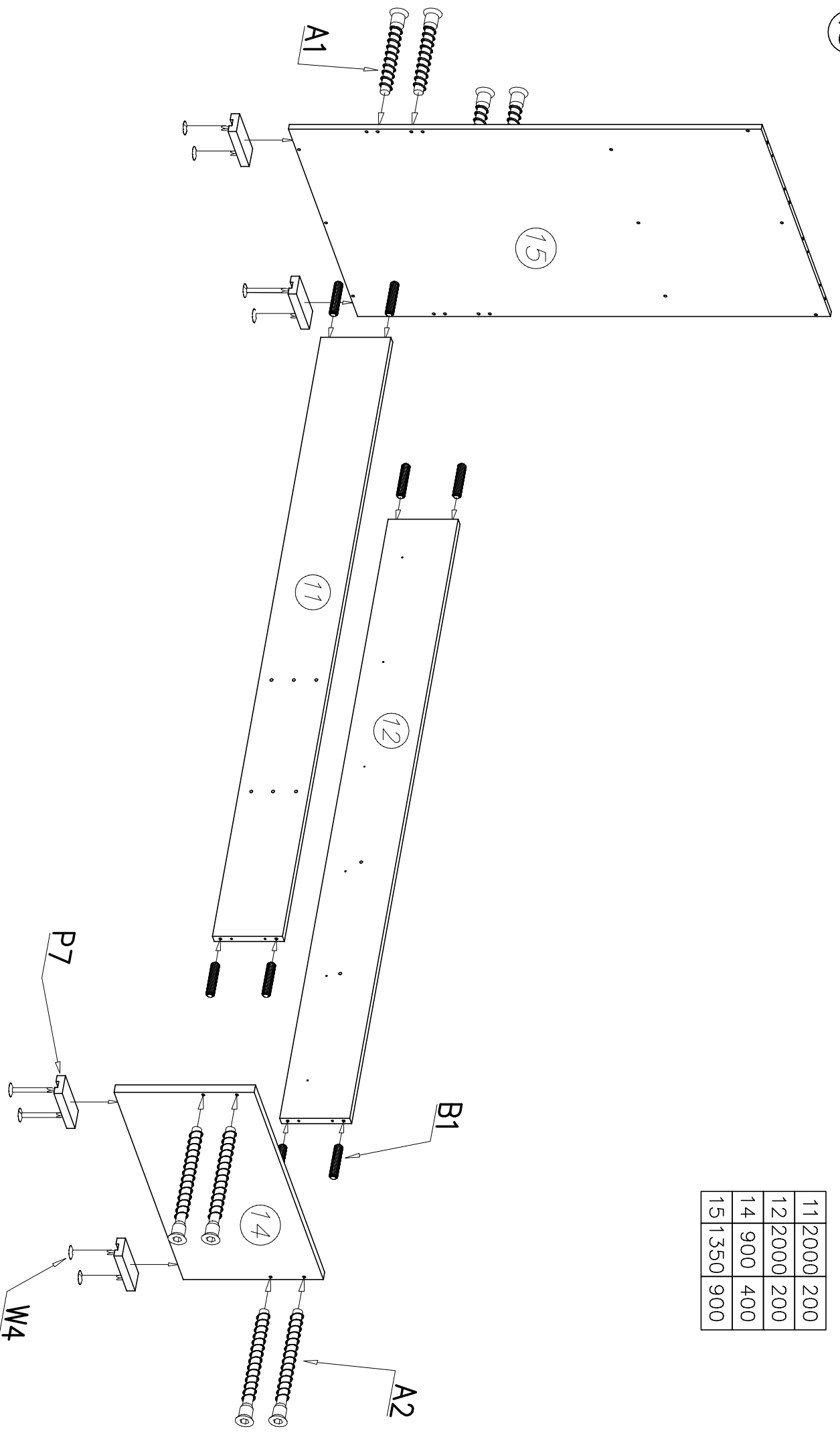
6	1450	150
7	1450	150
8	350	150
9	350	65
10	350	212

UWAGA

Kotki nabijać w zaznaczone strzałkami miejsca. Pins to tap the space indicated by arrows

ATTENTION

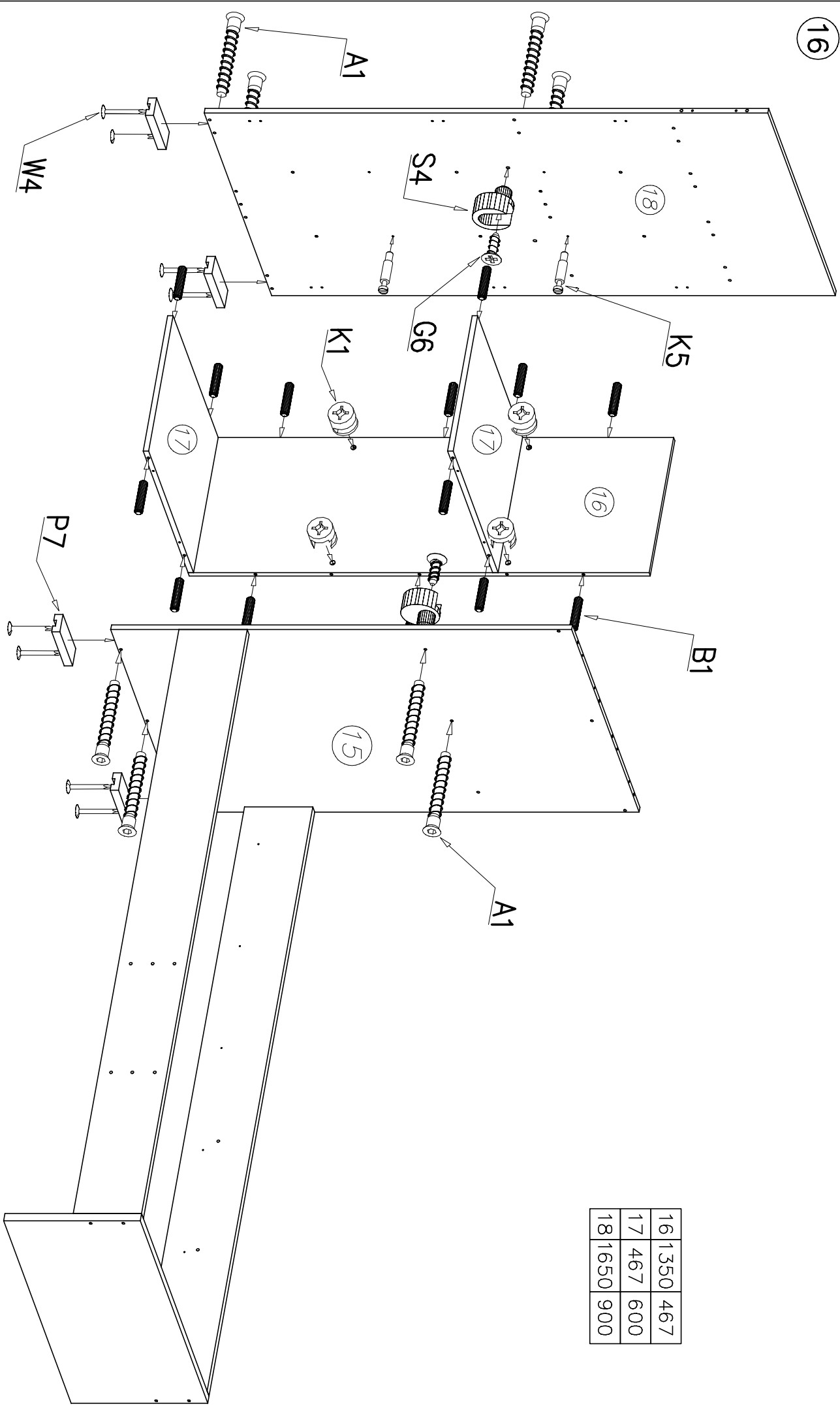
Długość wystającego kotka po wbiciu w otwór nie może przekraczać 9–10mm.
The length of the projecting pin when pocketed does not exceed 9–10 mm



11	2000	200
12	2000	200
14	900	400
15	1350	900

UWAGA
ATTENTION

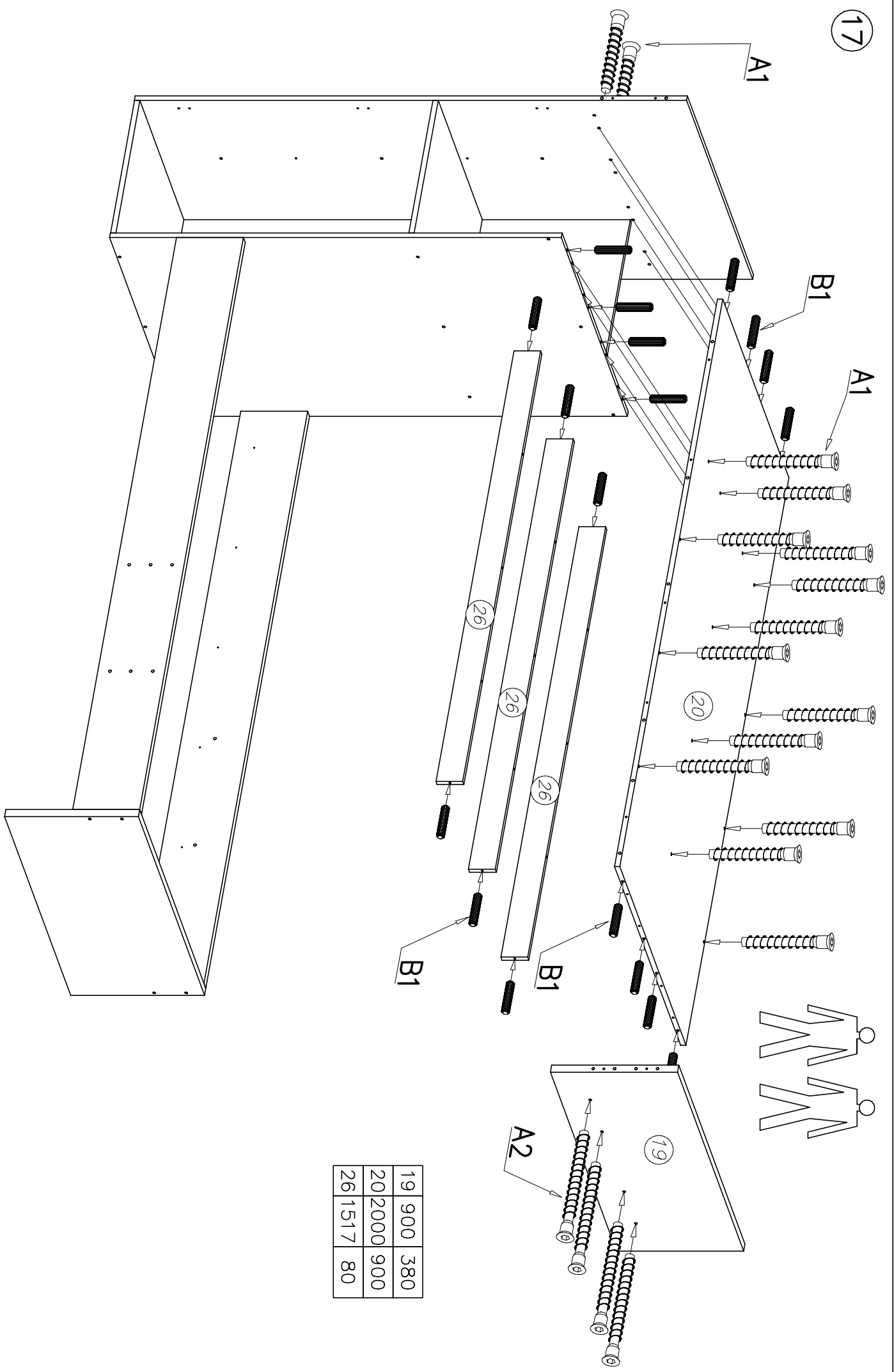
Końki nabijać w zaznaczone strzałkami miejsca. Pins to tap the space indicated by arrows
 Długość wystającego kołka po wbiciu w otwór nie może przekraczać 9–10mm.
 The length of the projecting pin when pocketed does not exceed 9–10 mm



16	1350	467
17	467	600
18	1650	900

UWAGA
ATTENTION

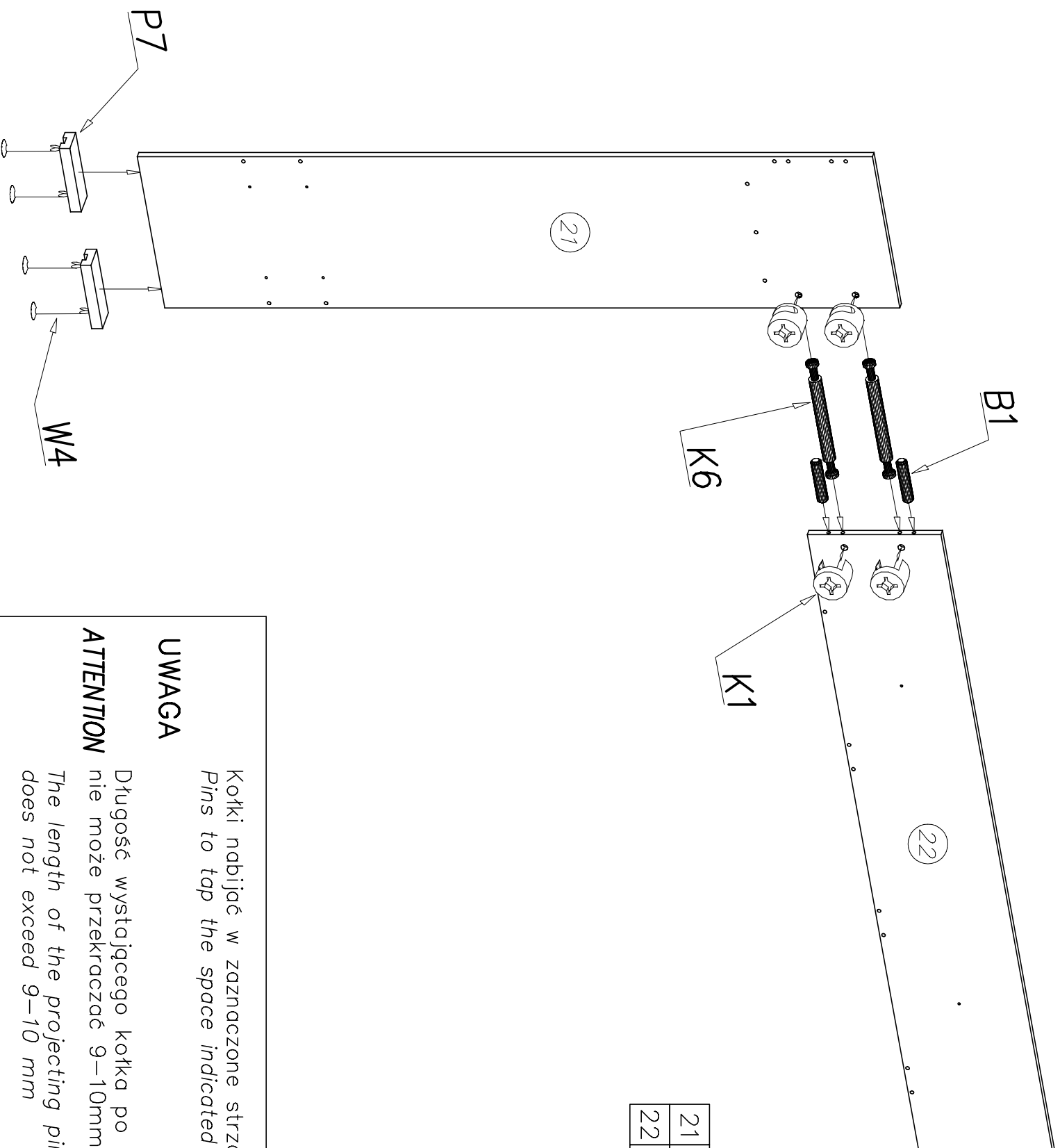
Końki nabijając w zaznaczone strzałkami miejsca. Pins to tap the space indicated by arrows
 Długość wystającego kołka po wbiciu w otwór nie może przekraczać 9–10mm.
 The length of the projecting pin when punched does not exceed 9–10 mm



19	900	380
20	2000	900
26	1517	80

UWAGA
ATTENTION

Końki nabijać w zaznaczone strzałkami miejsca. Pins to tap the space indicated by arrows
 Długość wystającego kołka po wbiciu w otwór nie może przekraczać 9–10mm.
 The length of the projecting pin when pocketed does not exceed 9–10 mm



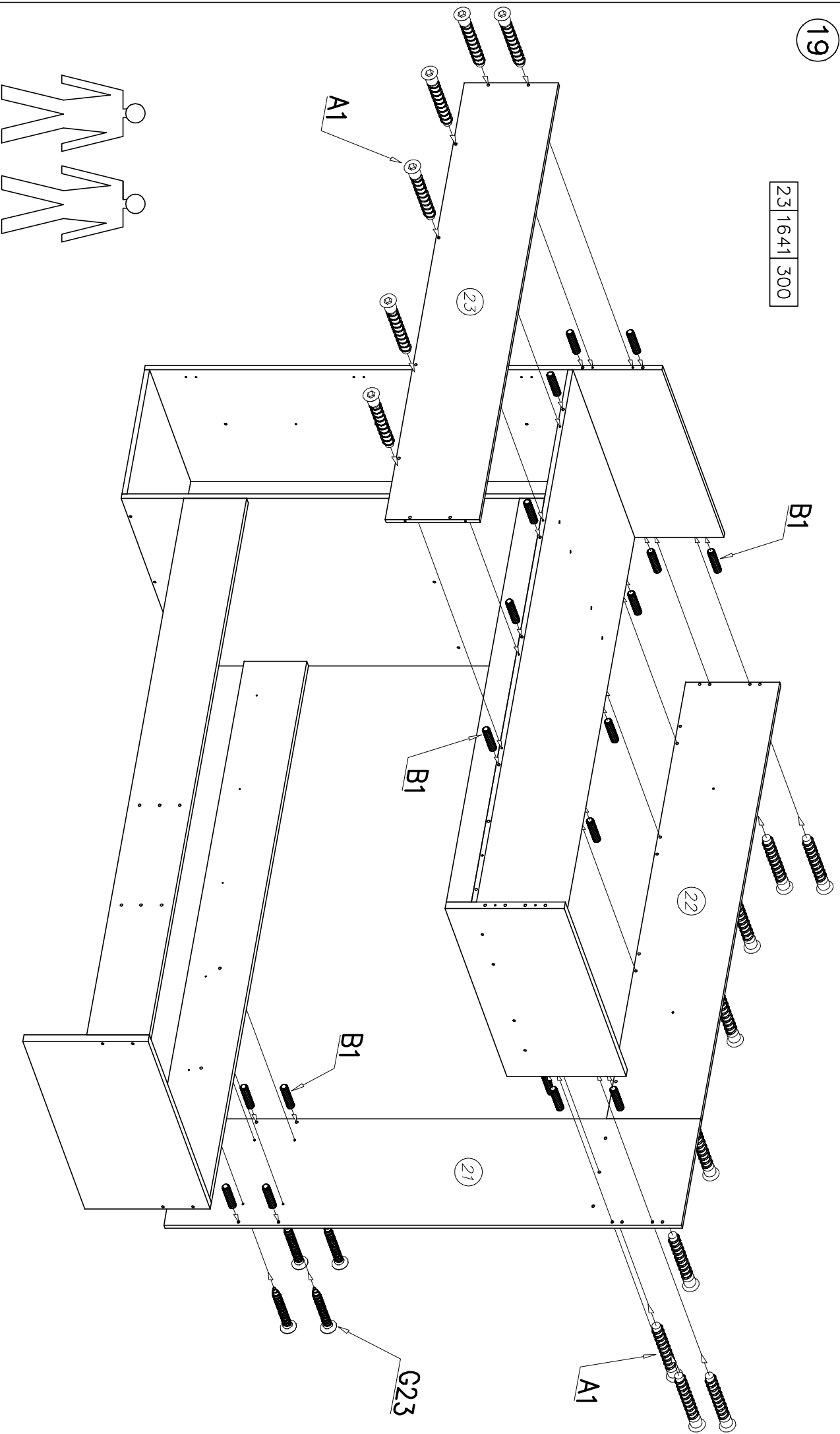
21	1650	400
22	1641	300

Kotki ndbijać w zaznaczone strzałkami miejsca.
Pins to tap the space indicated by arrows

UWAGA

Długość wystającego kotka po wbiciu w otwór
nie może przekraczać 9–10mm.

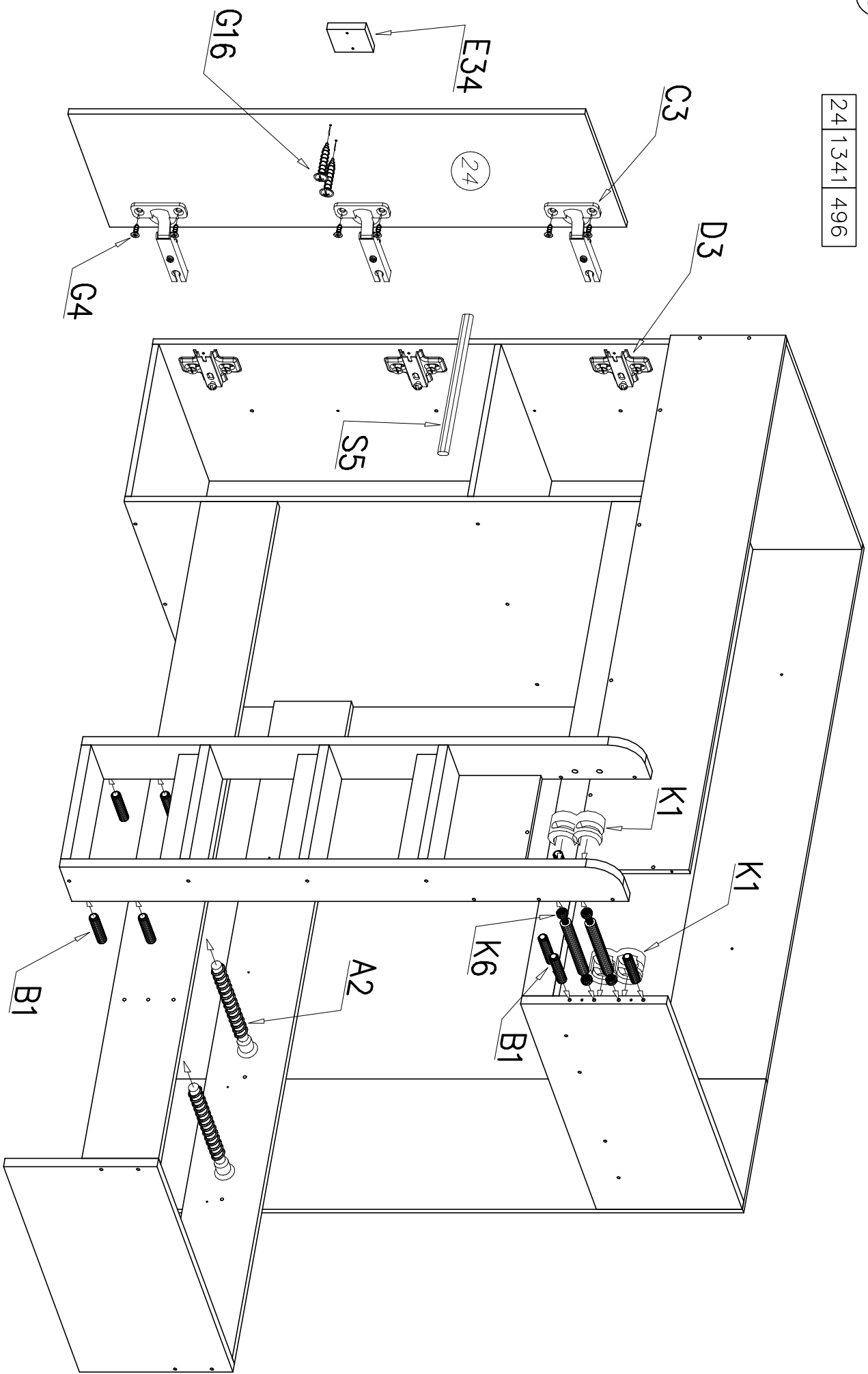
ATTENTION
*The length of the projecting pin when pocketed
 does not exceed 9–10 mm*



UWAGA

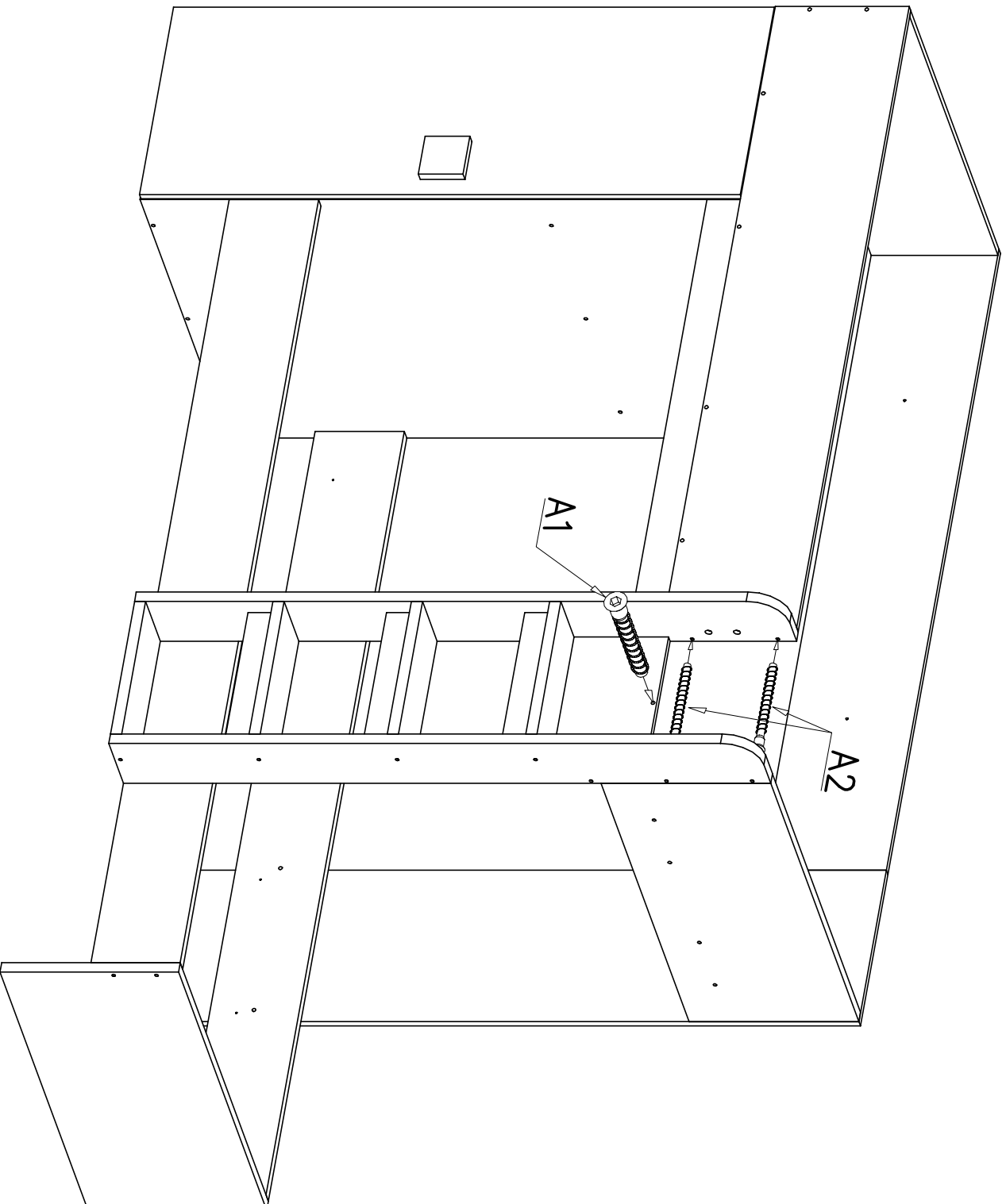
ATTENTION

Kołki nabijając w zaznaczone strzałkami miejsca. Piny to tap the space indicated by arrows
 Długość wystającego kołka po wbiciu w otwór nie może przekraczać 9–10mm.
 The length of the projecting pin when pocketed does not exceed 9–10 mm



UWAGA
ATTENTION

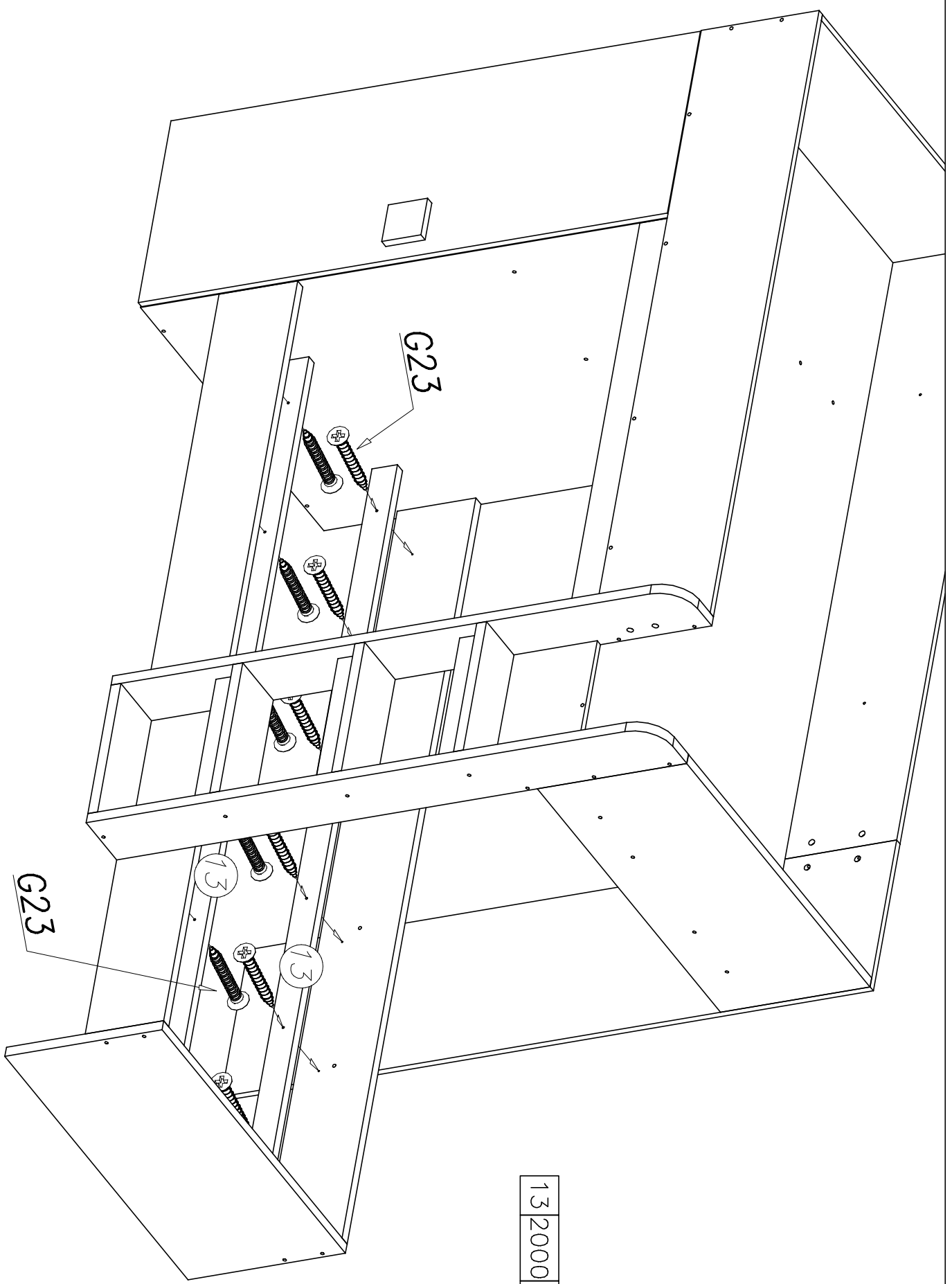
Końki nabijając w zaznaczone strzałkami miejsca. Piny to tap the space indicated by arrows
Długość wystającego kołka po wbiciu w otwór nie może przekraczać 9–10mm.
The length of the projecting pin when punched does not exceed 9–10 mm

**UWAGA****ATTENTION**

Końki nabijając w zaznaczone strzałkami miejsca. Pins to tap the space indicated by arrows

Długość wystającego kołka po wbiciu w otwór nie może przekraczać 9–10mm.

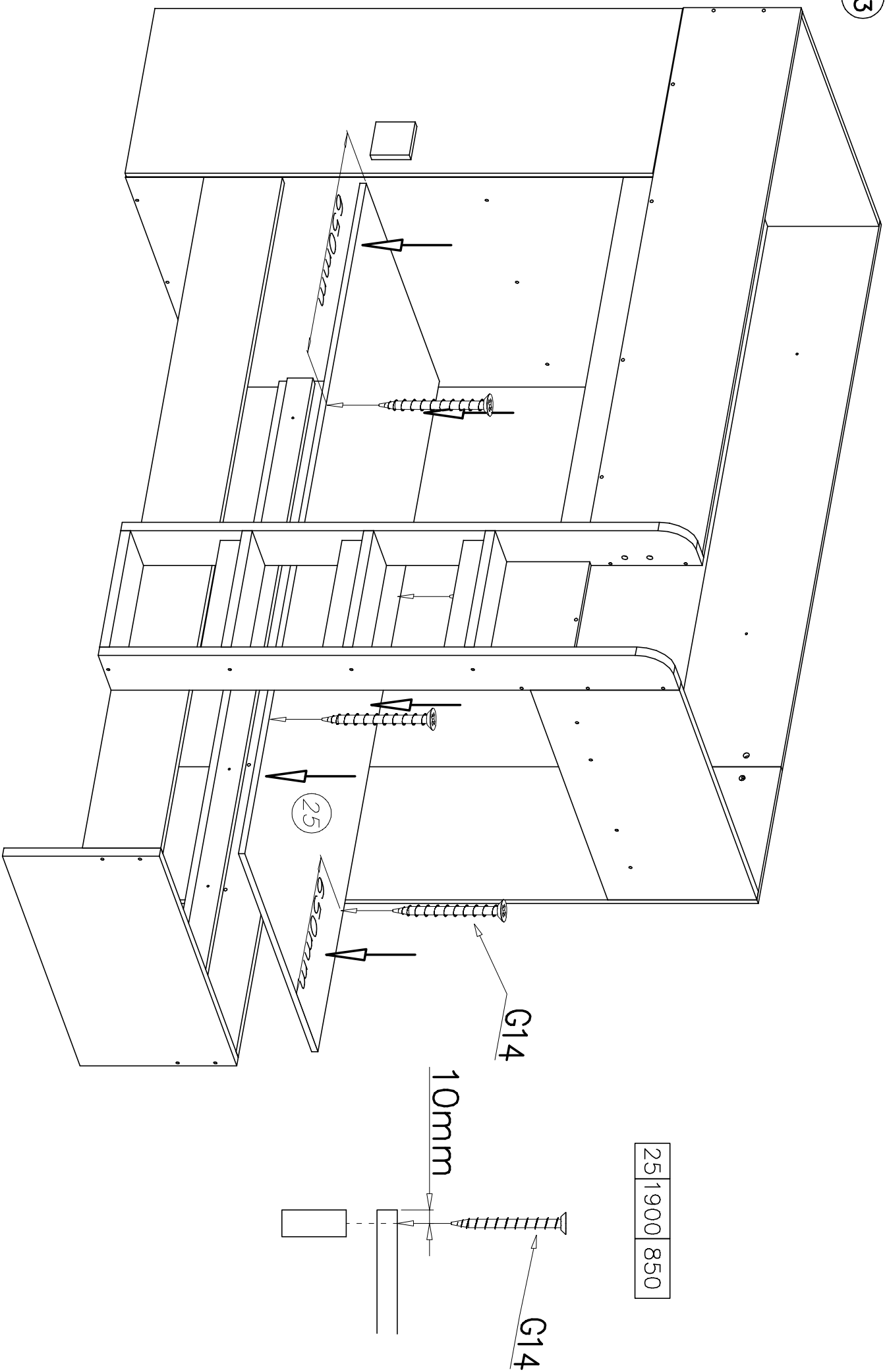
The length of the projecting pin when pocketed does not exceed 9–10 mm



13 2000 65

UWAGA
ATTENTION

Końki nabijając w zaznaczone strzałkami miejsca. Pins to tap the space indicated by arrows
Długość wystającego kołka po wbiciu w otwór nie może przekraczać 9–10mm.
The length of the projecting pin when pocketed does not exceed 9–10 mm



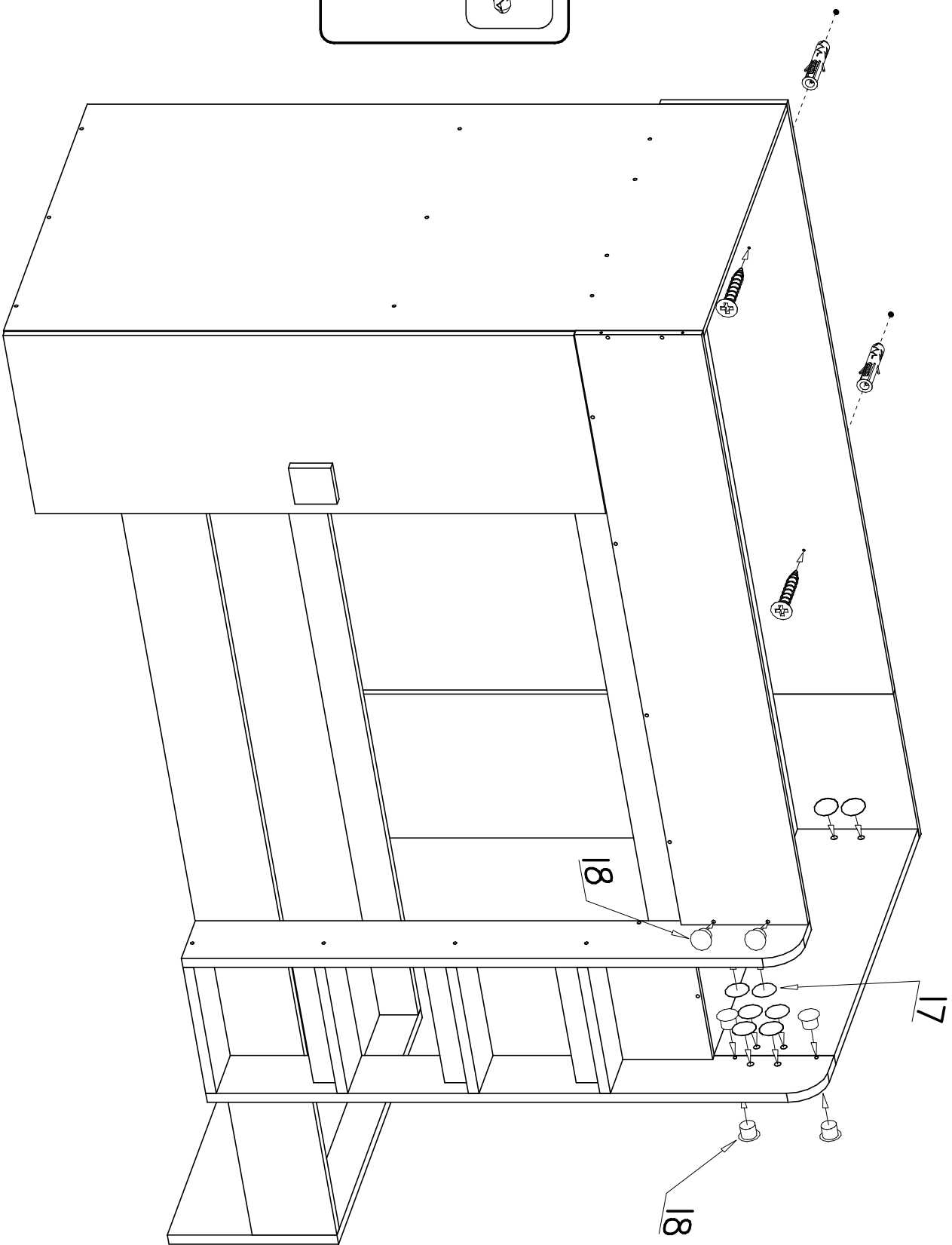
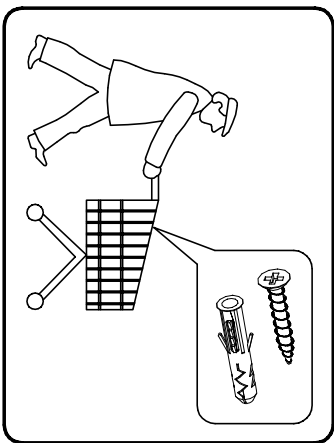
UWAGA

ATTENTION

Końki nabijając w zaznaczone strzałkami miejsca. Piny to tap the space indicated by arrows

Długość wystającego kołka po wbiciu w otwór nie może przekraczać 9–10mm.

The length of the projecting pin when pocketed does not exceed 9–10 mm



UWAGA
ATTENTION

Końki nabijać w zaznaczone strzałkami miejsca. Pins to tap the space indicated by arrows
Długość wystającego kołka po wbiciu w otwór nie może przekraczać 9–10mm.
The length of the projecting pin when pocketed does not exceed 9–10 mm