

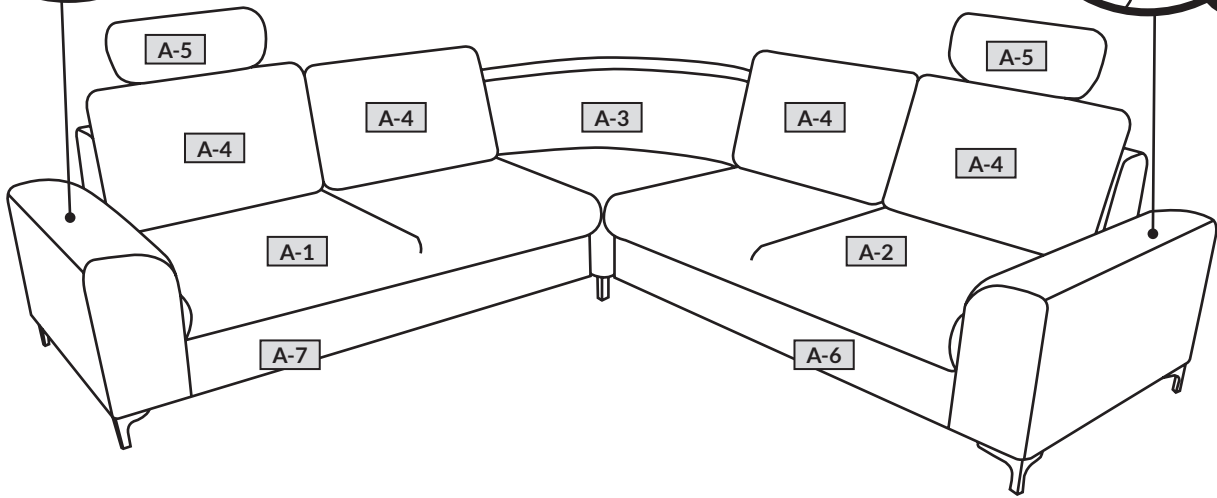


ASPEN / LAGOS

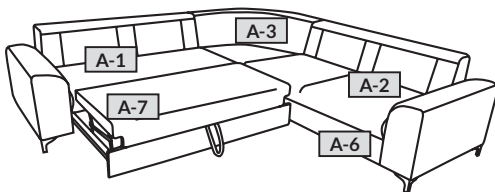
A

A - 258 cm / 71-86-106 cm / 258 cm

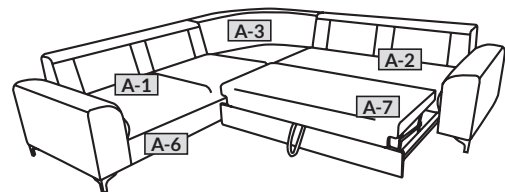
2020-12-02



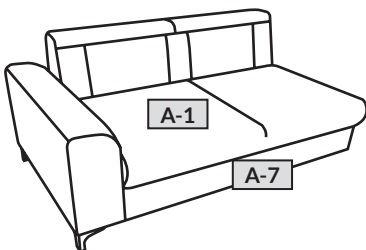
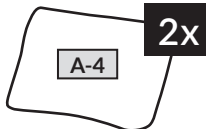
AL



AR

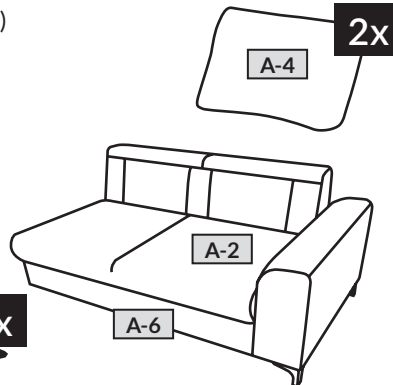
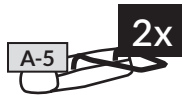


A 1/3 (66 kg)

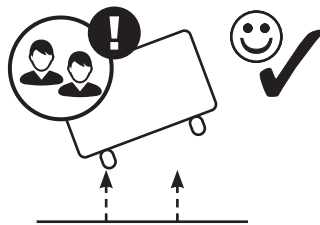
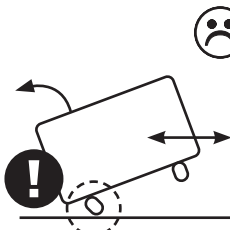
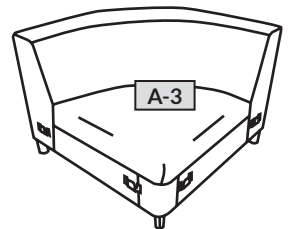


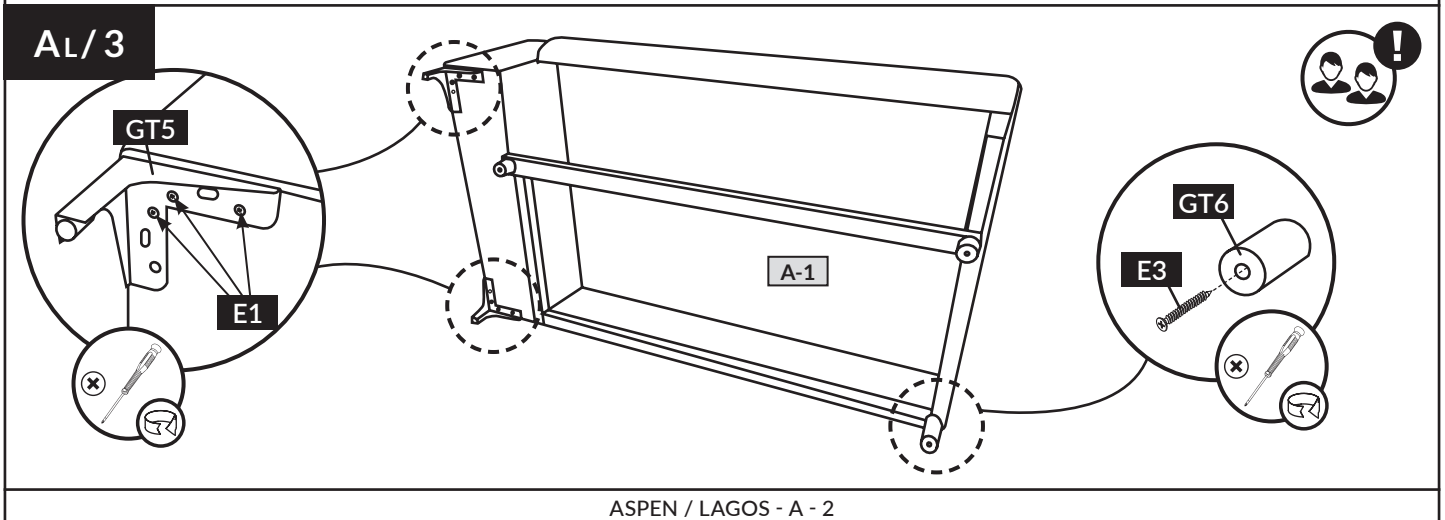
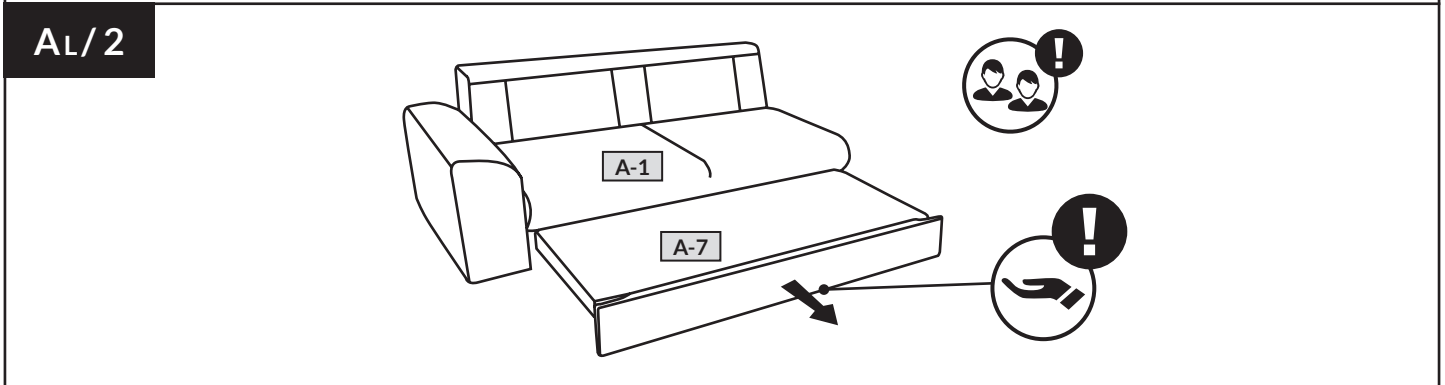
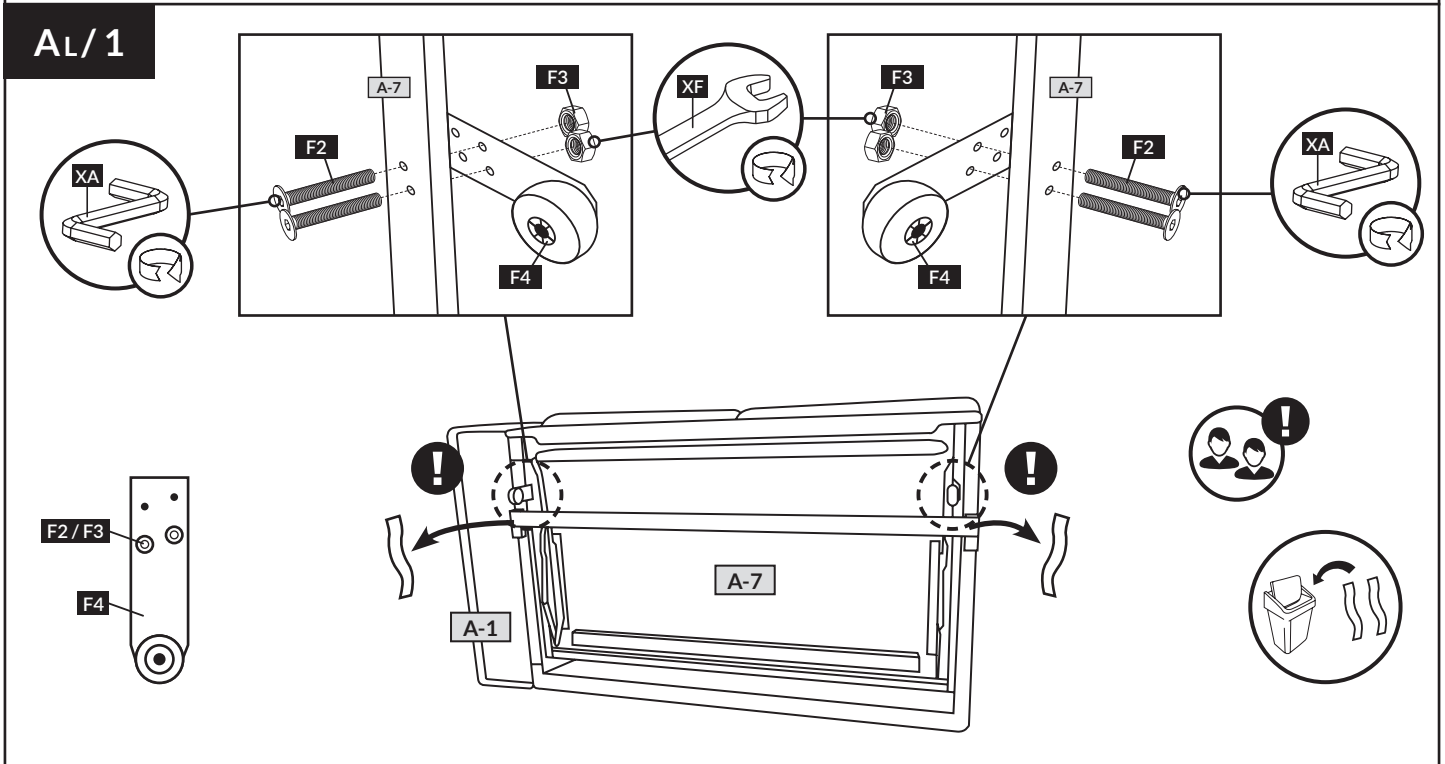
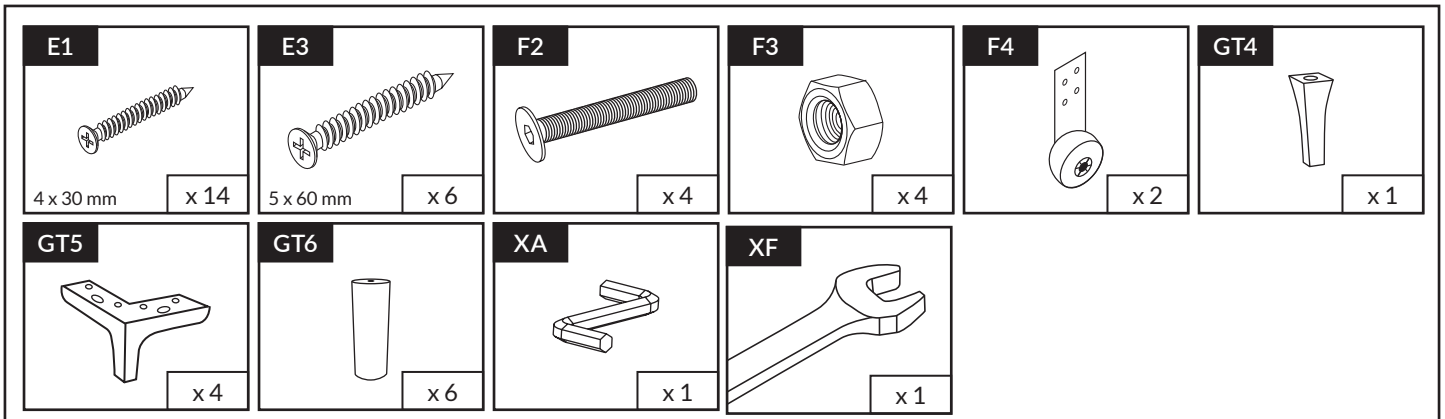
A 2/3 (61 kg)

E1	E3
F2	F3
F4	GT4
GT5	GT6
XA	

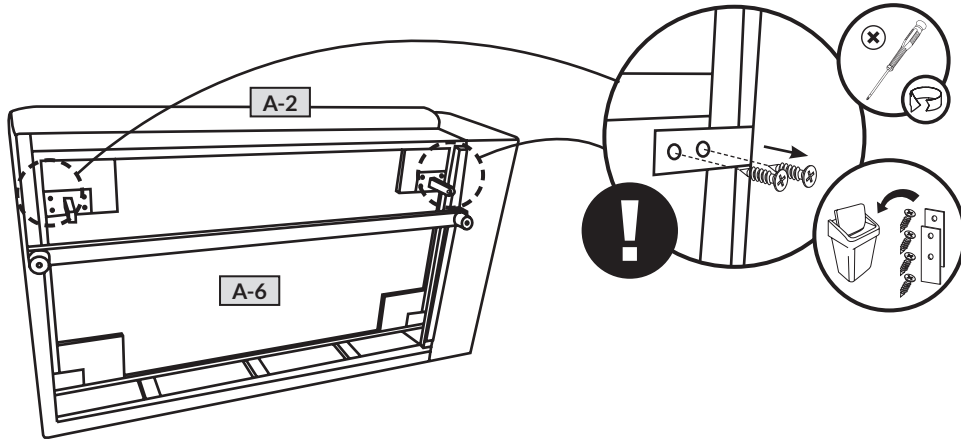


A 3/3 (26,5 kg)

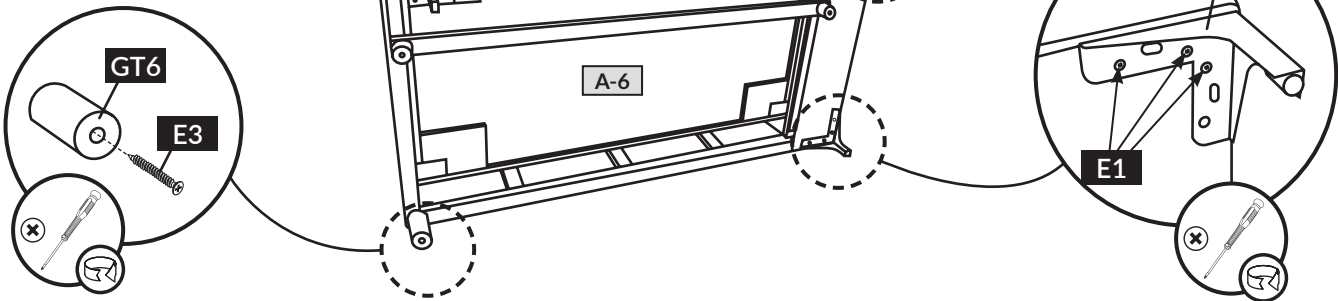




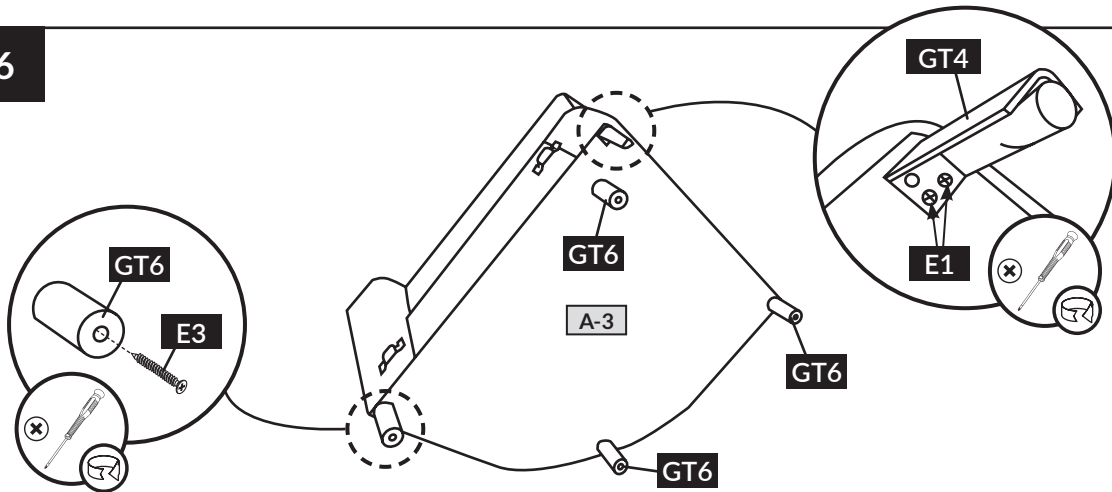
AL/4



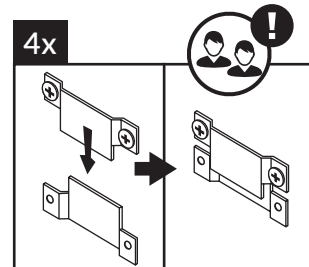
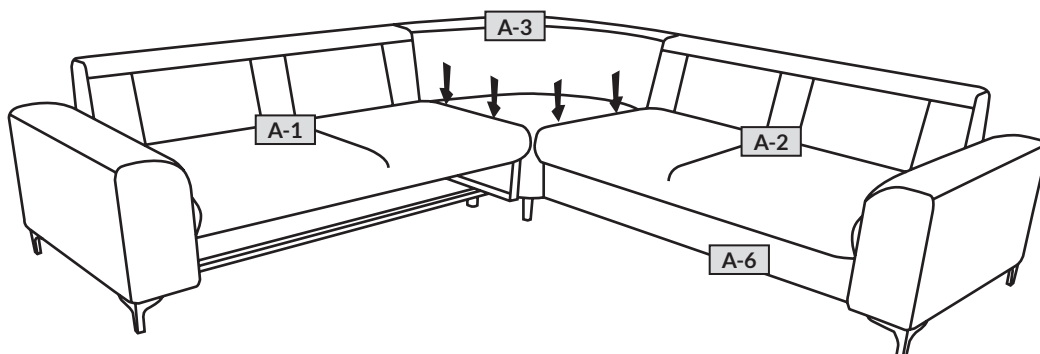
AL/5



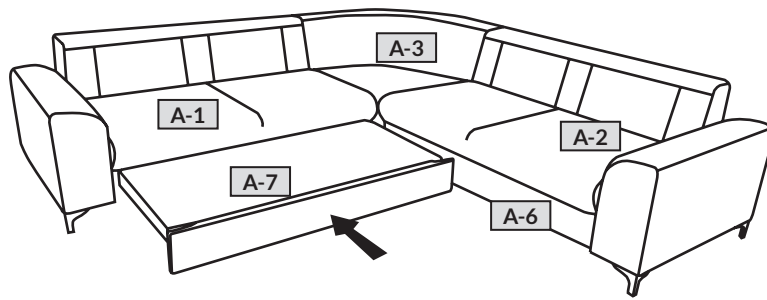
AL/6



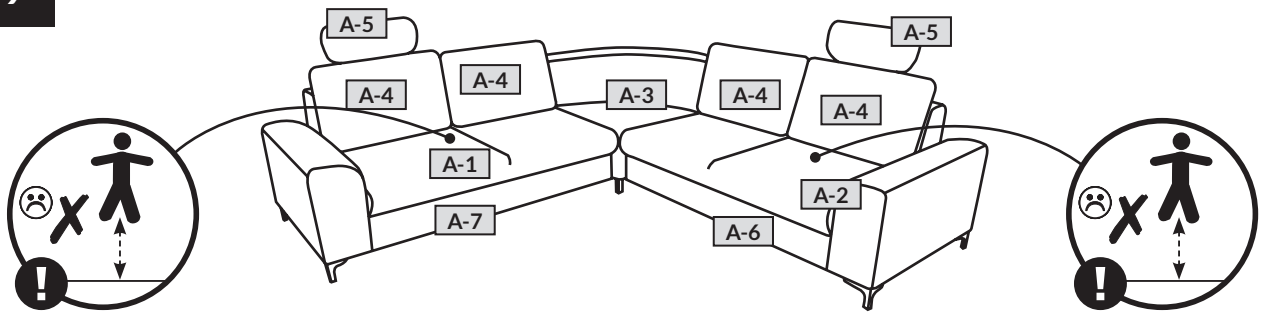
AL/7



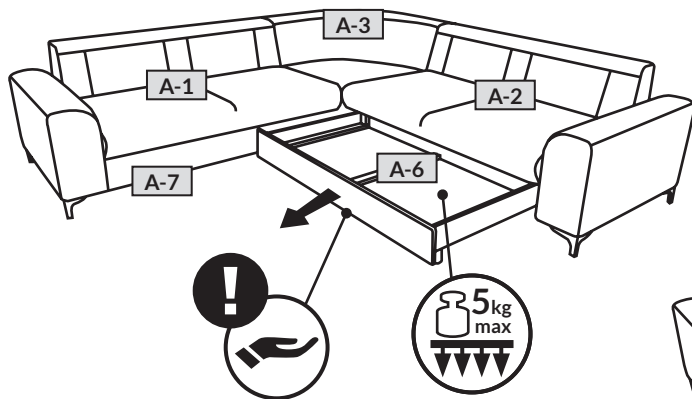
AL/8



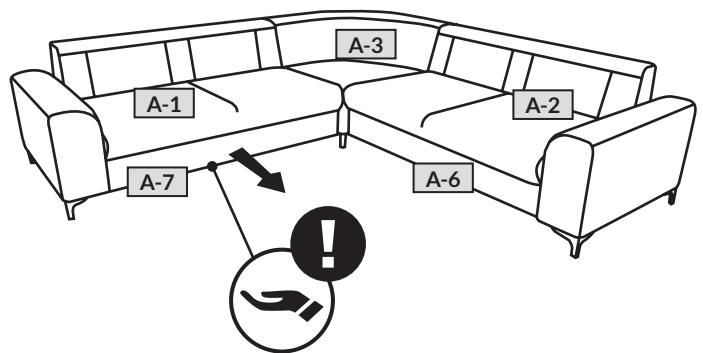
AL/9



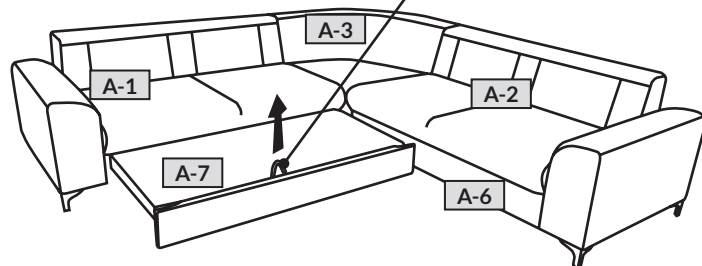
AL/1



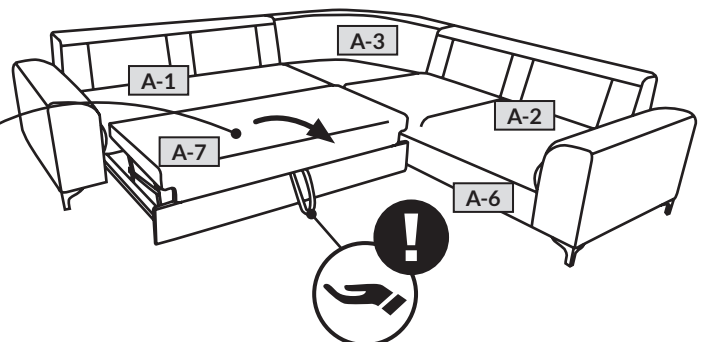
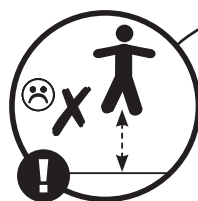
AL/2



AL/3



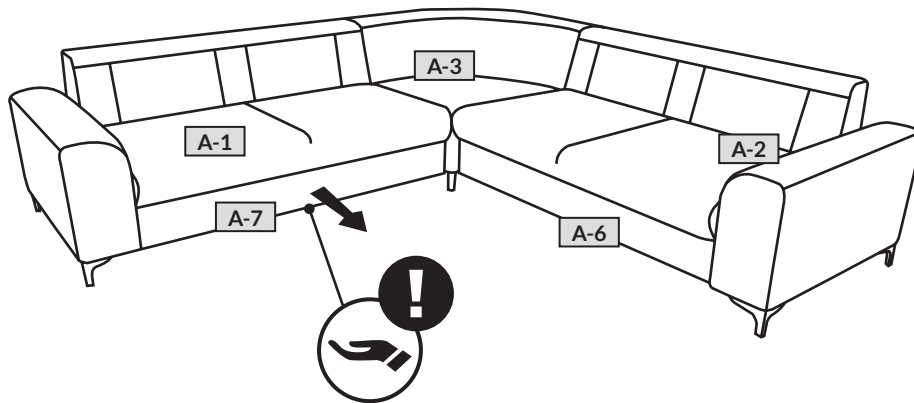
AL/4



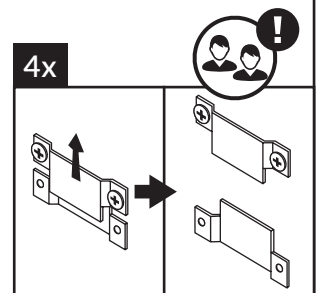
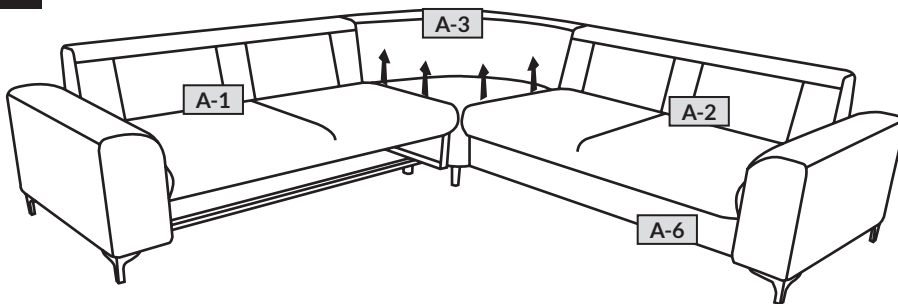
W celu zamiany miejscami funkcji spania z szufladą (zmiana układu L/R, R/L):

- element funkcji spania (A-7) należy wysunąć z korpusu (krok 1);
- elementy mebla (A-1 i A-2) należy obrócić jak w instrukcji poniżej (krok 3), po czym wysunąć szufladę (A-6) do góry i przełożyć do drugiego korpusu (krok 4).

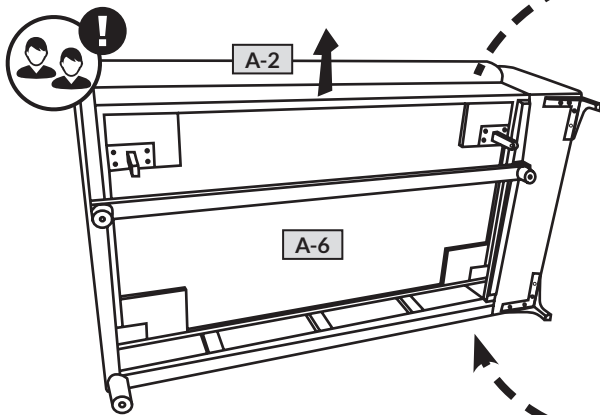
AR/1



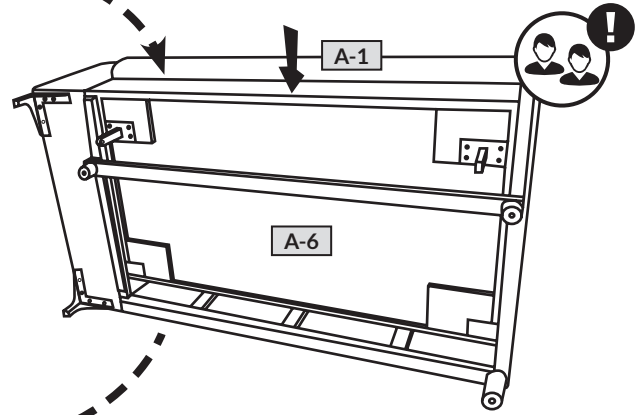
AR/2



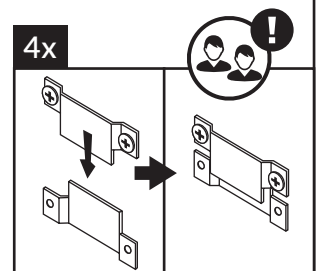
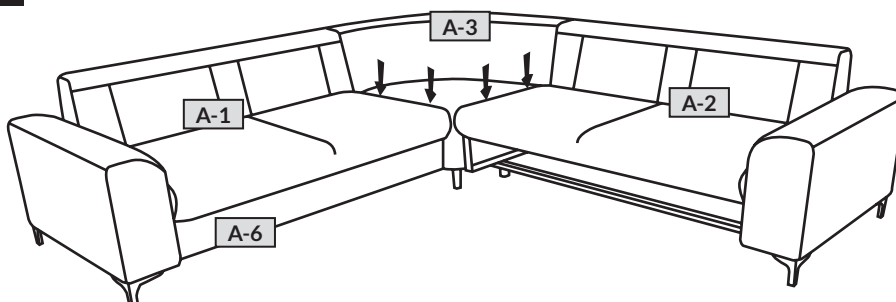
AR/3



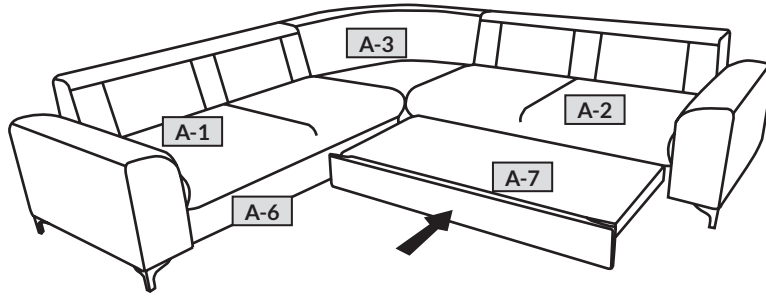
AR/4



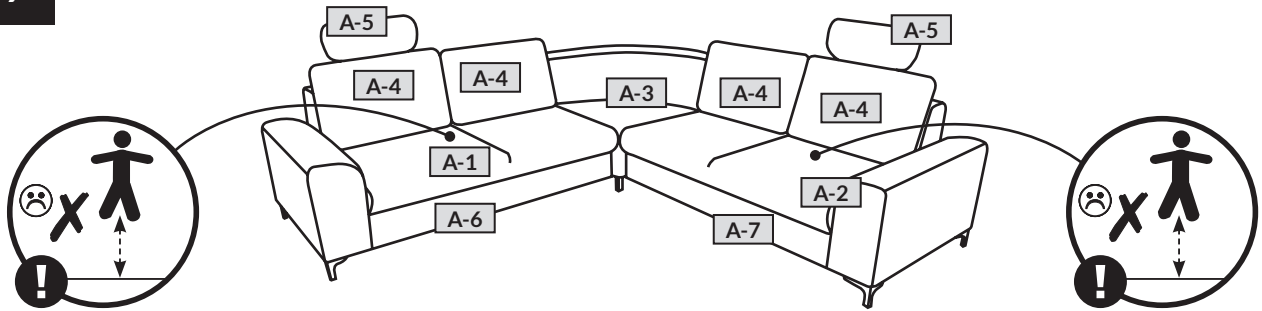
AR/5



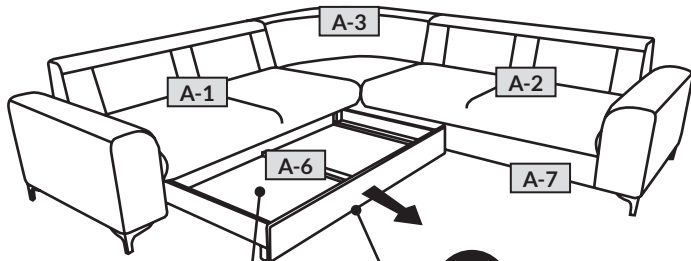
AR/6



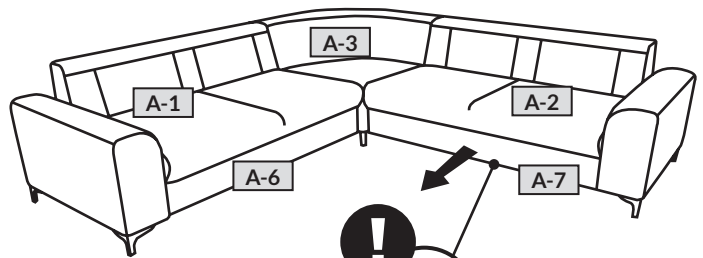
AR/7



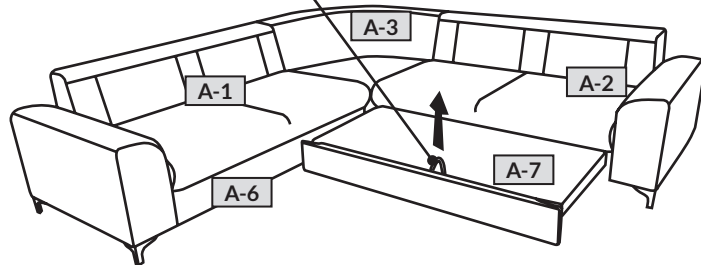
AR/1



AR/2



AR/3



AR/4

