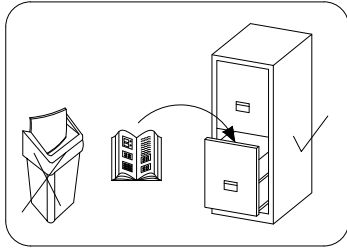
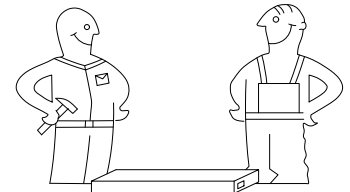


SCANDI 200

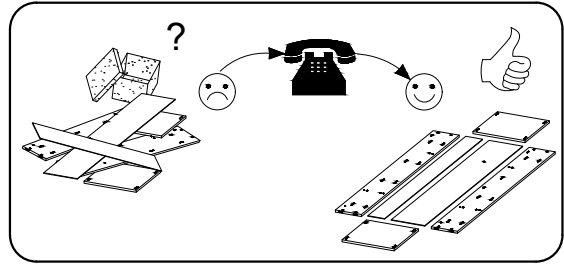
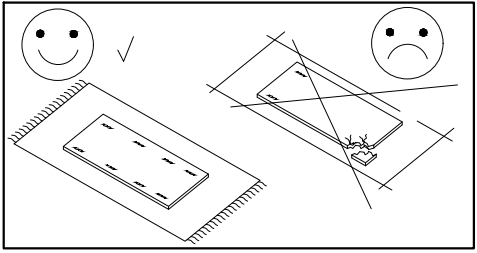
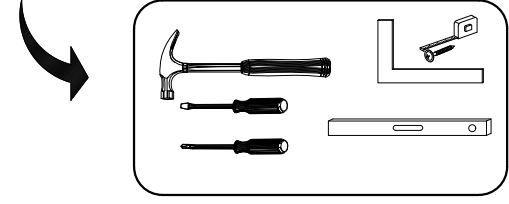
PL > INSTRUKCJA MONTAŻU
D > MONTAGEANLEITUNG
GB > ASSEMBLY INSTRUCTIONS



Czas montażu
Montagezeit
Time to assemble

3 hours
3 zeit
3 godz.

Tools required narzędzia wymagane Werkzeuge erforderlich



Uwaga / Achtung / Caution

PL > Czyszczenie należy wykonać wyłącznie za pomocą ściereczki lub lekko nawilżonego ręcznika. Nie stosować środków czyszczących do szorowania.

Szanowny kliencie, jeśli podczas montażu stwierdzisz uszkodzenie lub brak części, proszę podaj jej kod alfanumeryczny lub zaznacz ją na instrukcji montażu i prześlij wraz z protokołem reklamacyjnym

D > Bitte nur mit einem Staubtuch oder leicht feuchtem Lappen reinigen. Keine scheuerenden Putzmittel verwenden.

Sehr geehrter kunde, sollte ein teil fehlen oder beschädigt sein, kreuzen sie dies bitte deutlich auf der montageanleitung an und schicken sie die montageanleitung mit ein.

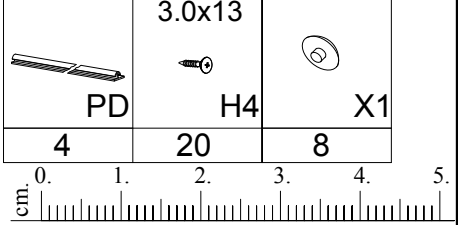
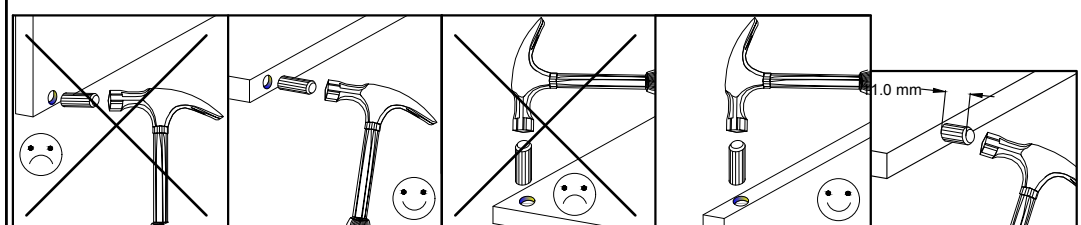
GB > Please only clean with a duster or a damp cloth. Do not use any abrasive cleaners.

Dear customer, should there be any piece missing or damaged, kindly mark this piece clearly on the attached assembly instructions and return them to us.

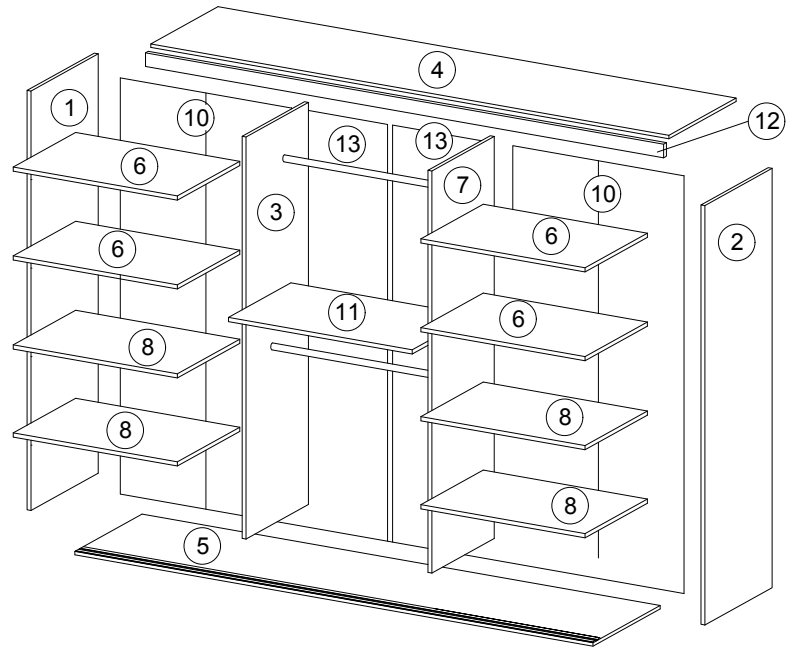
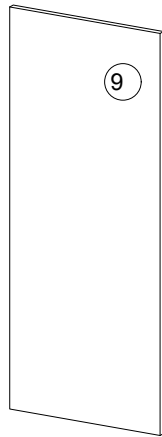
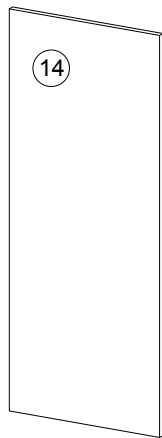
Karta serwisowa / Service Karte / Service card

AKCESORIA / ZUBEHÖR / ACCESSORIES

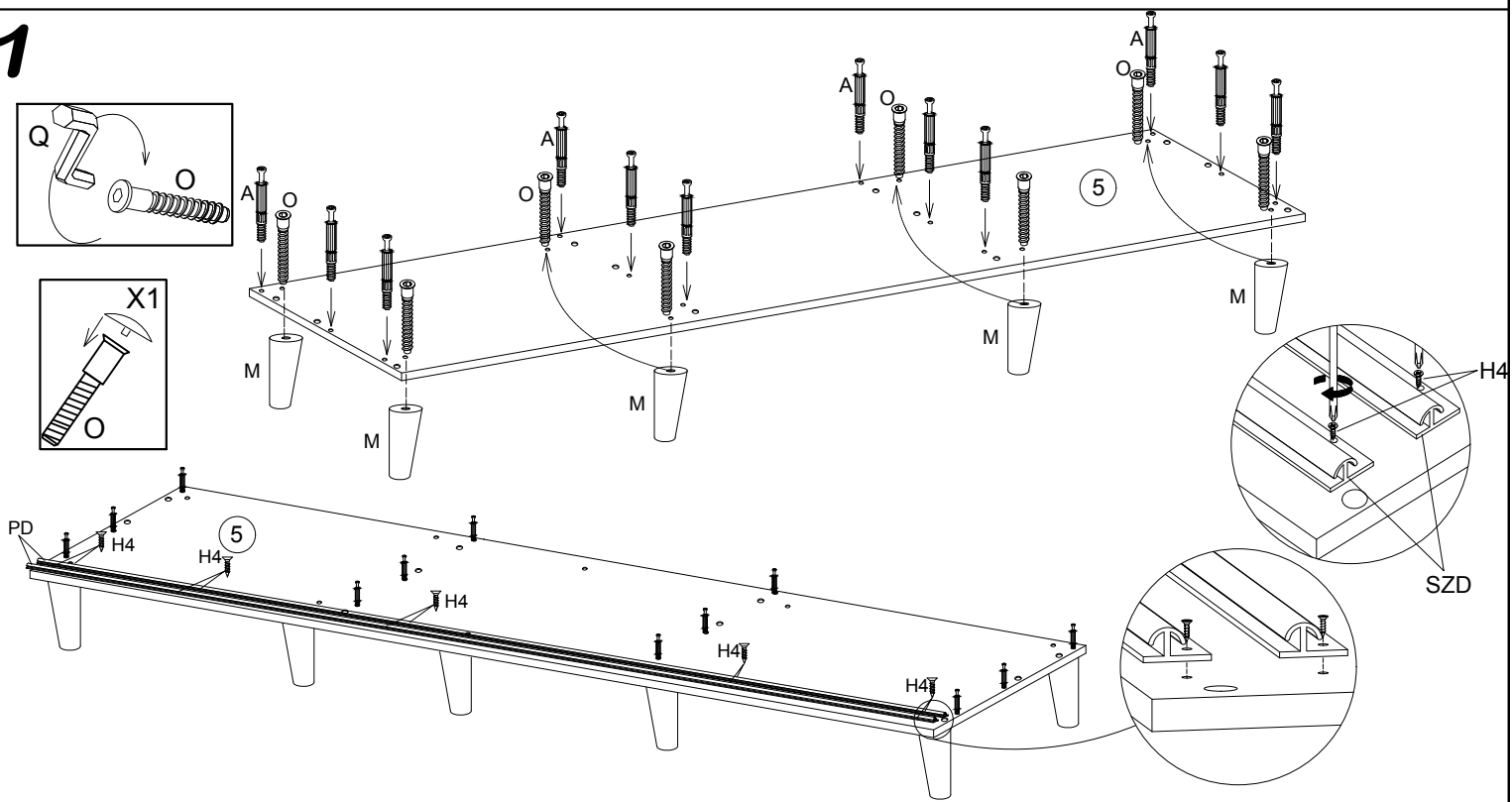
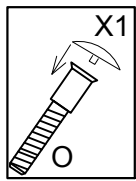
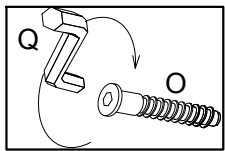
8.0x35 D 20	4.0x25 G 4	Ø-2.0 Y 20	1.4x25 A 26	3.5x16 B 26	L-975 H 24	L-1850 V 20	6.3x13 N 4	K2 4	K1 4	S3 16
X 26	F 2	S 38	S1 50	I 30	V1 2	L 1	Q 8	M 8	Q 1	O 8
								PD 4	H4 20	X1 8



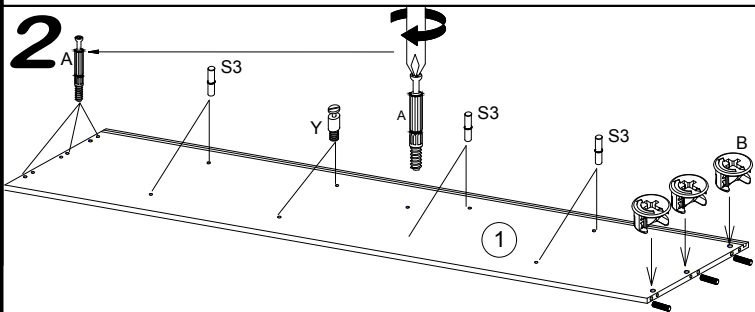
No.	Pcs.	L	W	D
1.	1	1905	620	16
2.	1	1905	620	16
3.	1	1888	480	16
4.	1	1968	582	16
5.	1	2004	625	22
6.	4	475	480	16
7.	1	1888	480	16
8.	4	475	480	16
9.	1	1873	1000	16
10.	4	1918	492	3
11.	1	985	480	16
12.	1	1968	70	16
13.	2	1918	498	3
14.	1	1873	1000	16



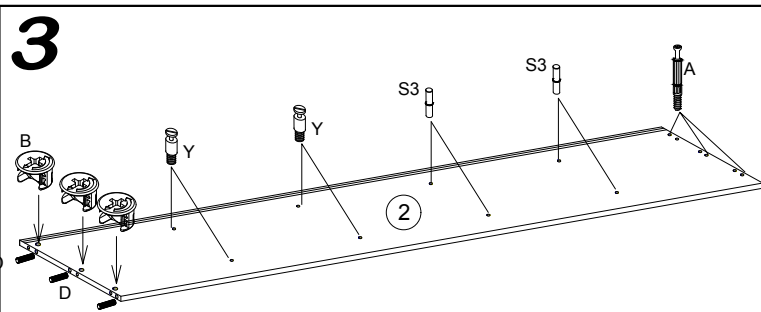
1



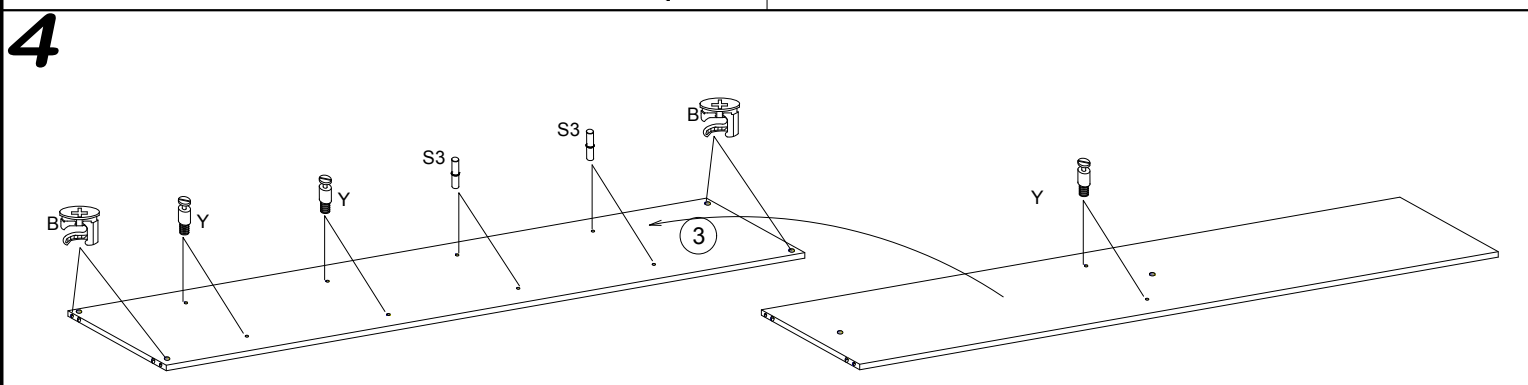
2

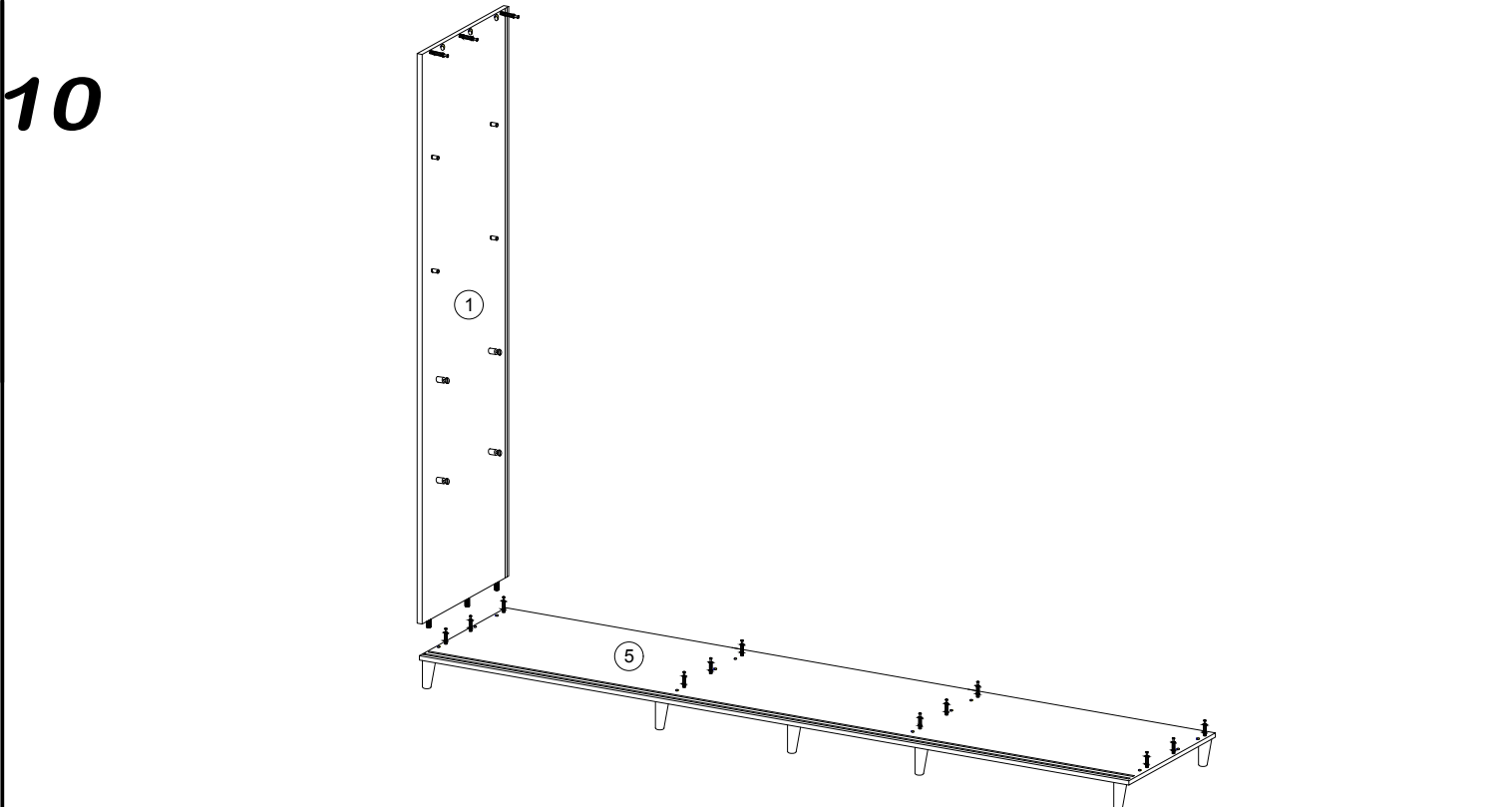
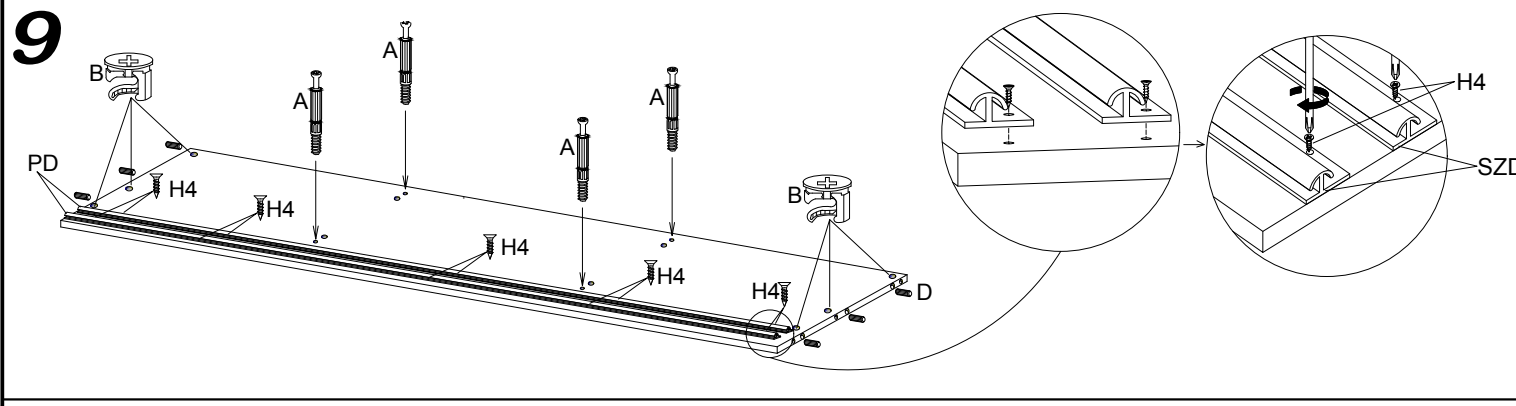
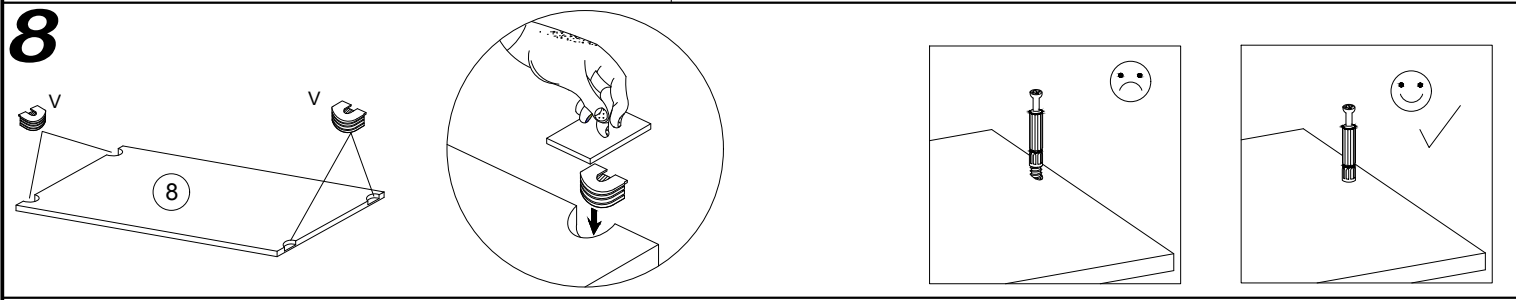
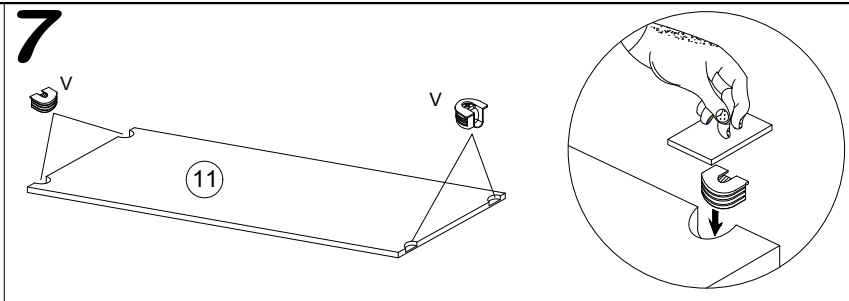
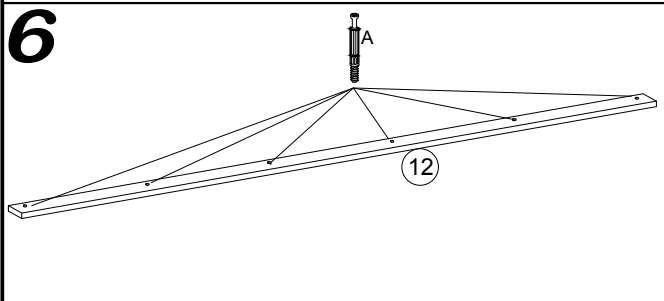
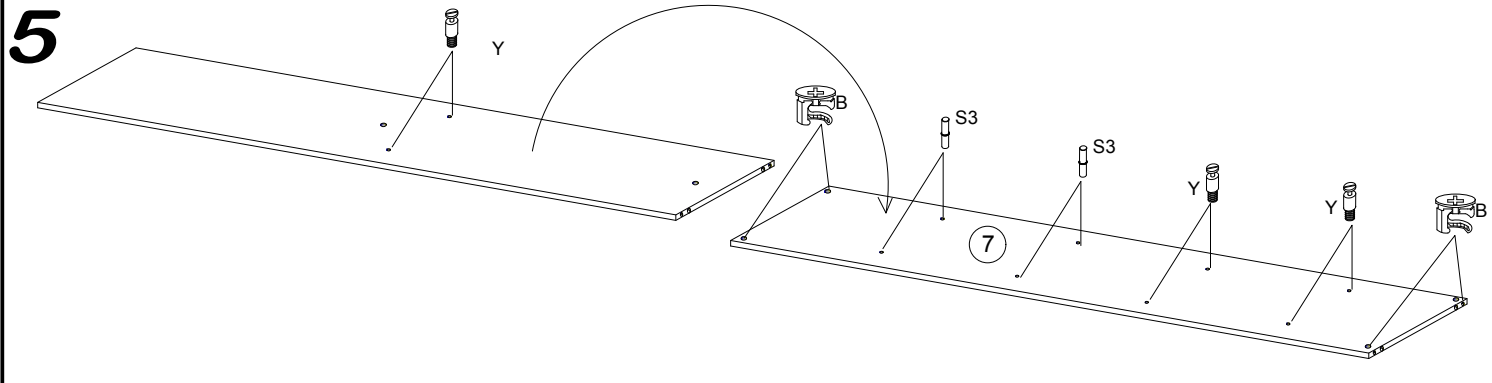


3

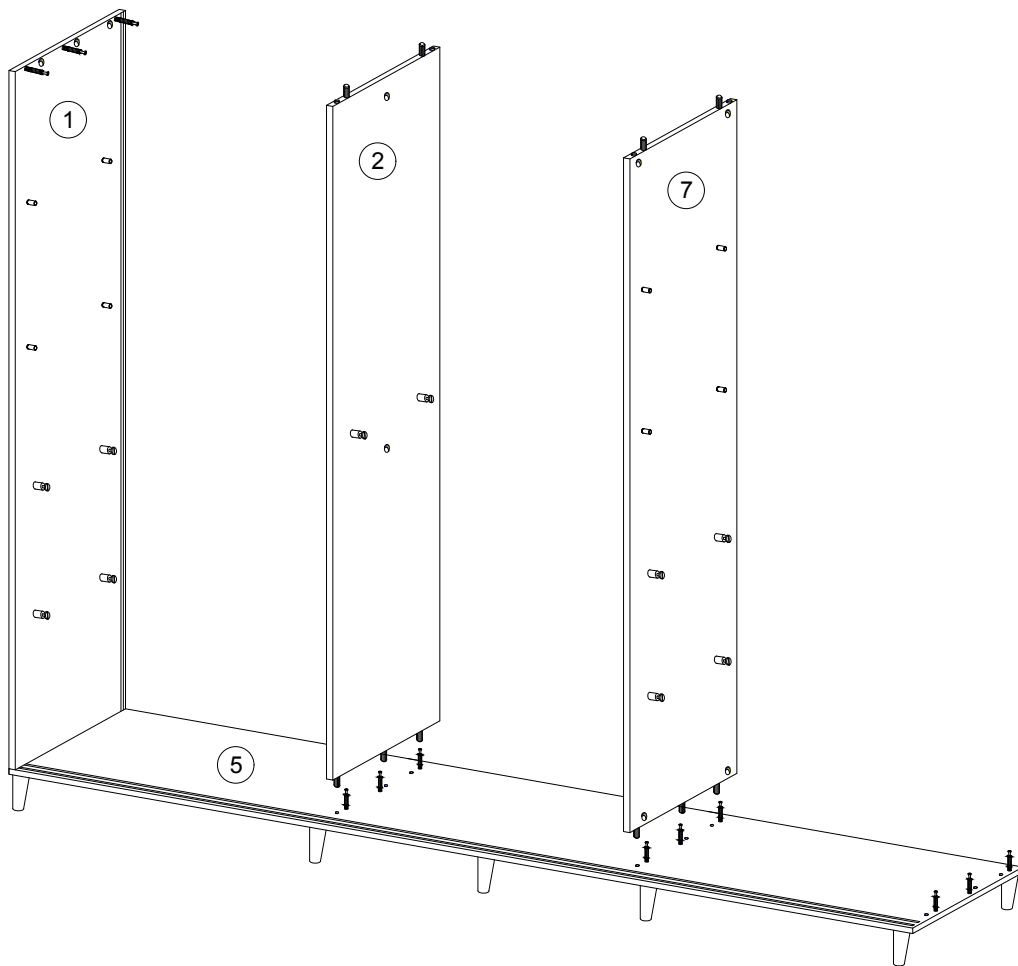


4

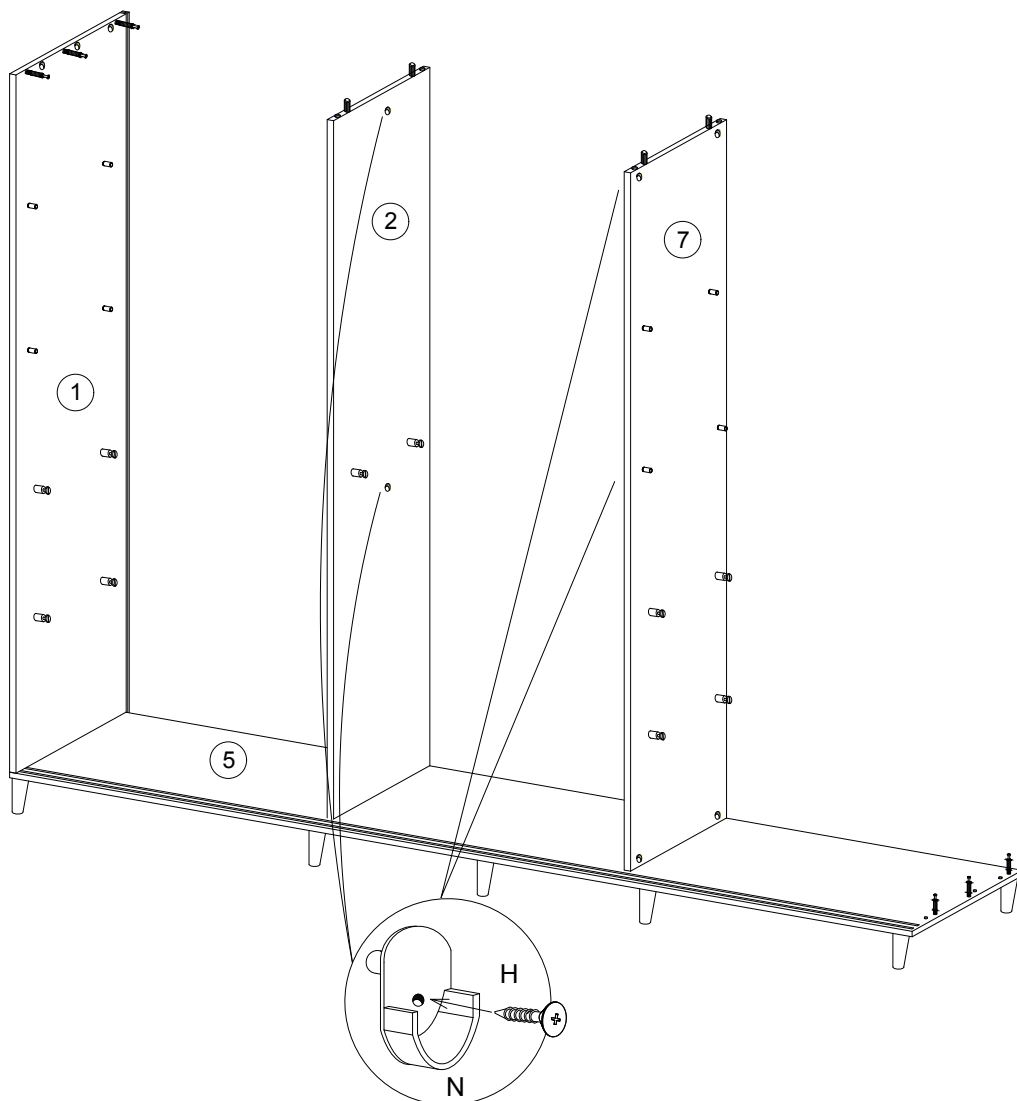




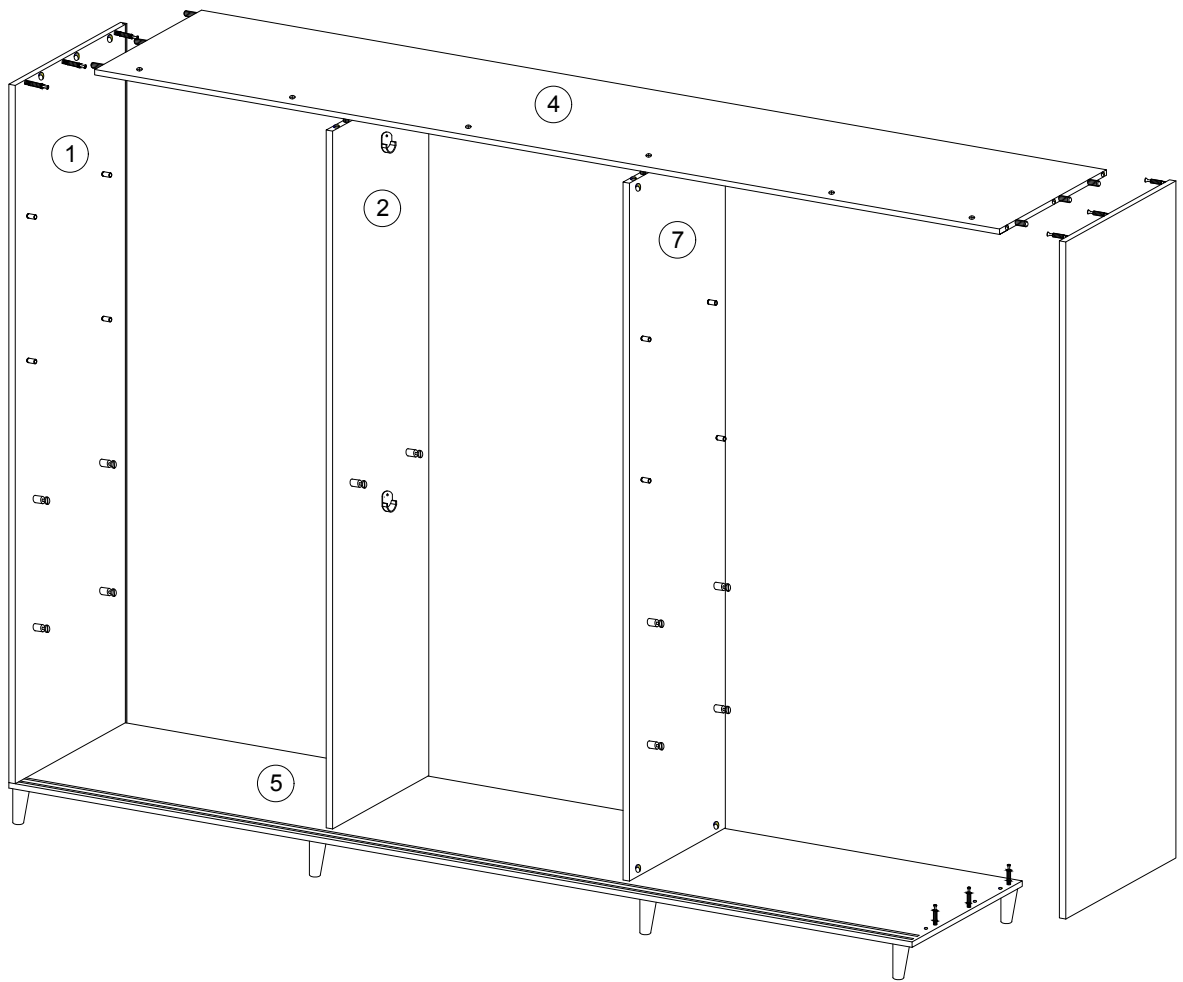
11



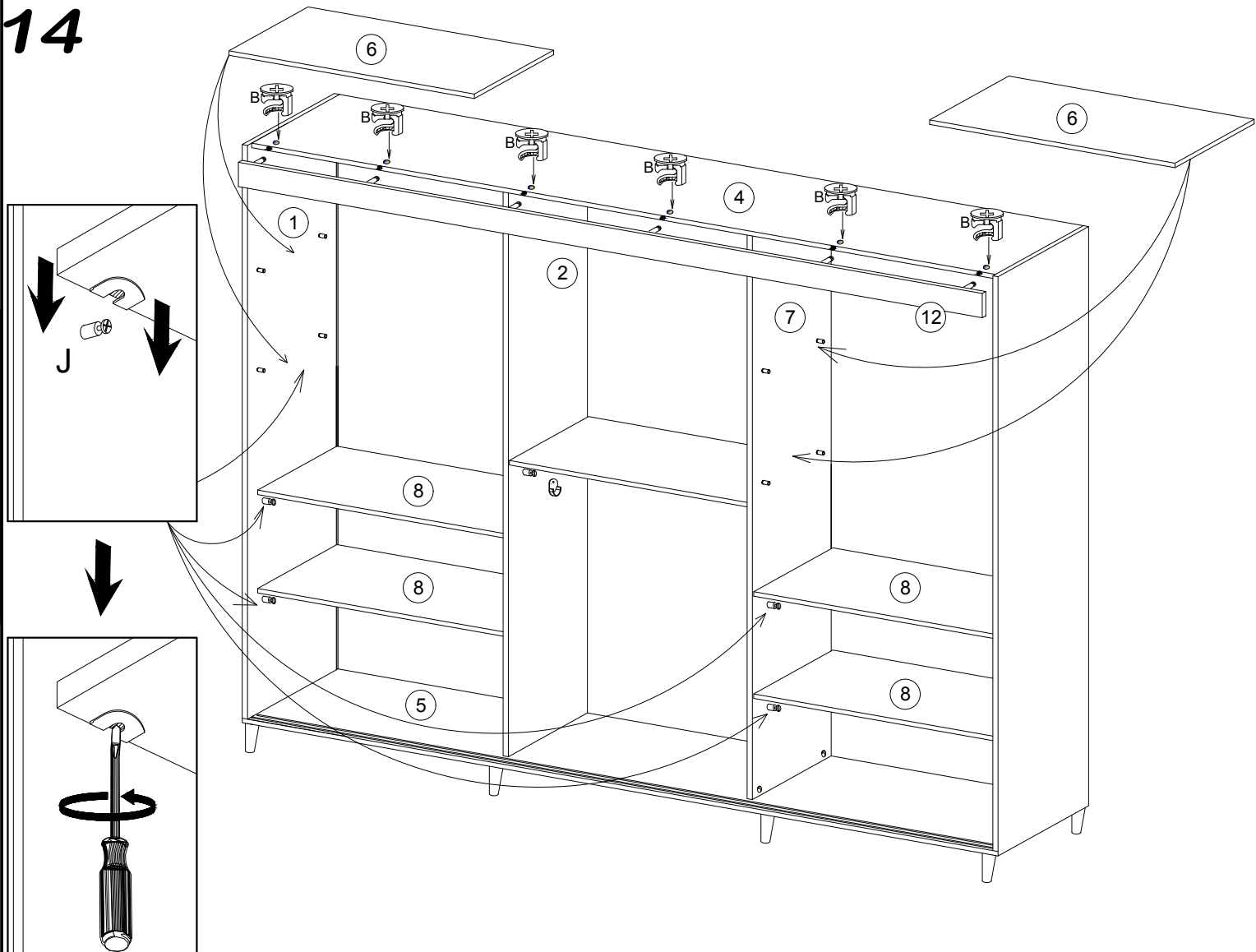
12



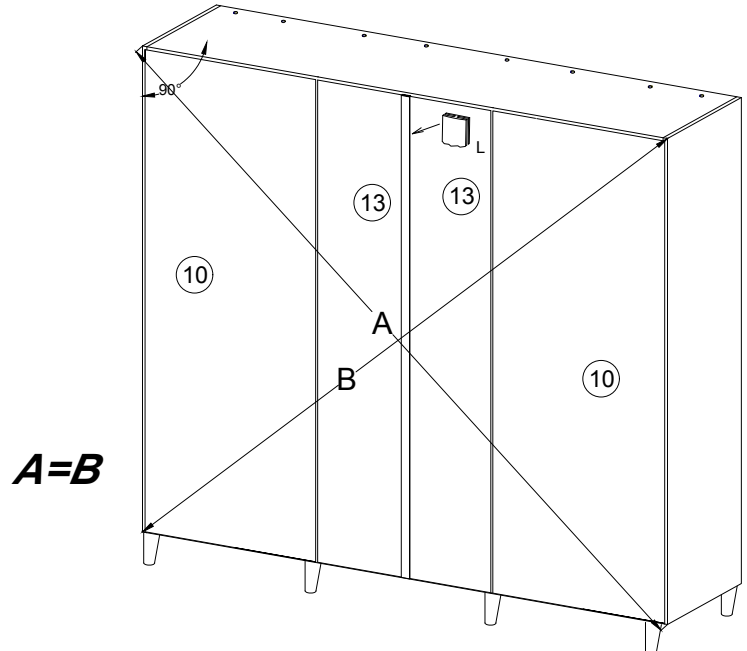
13



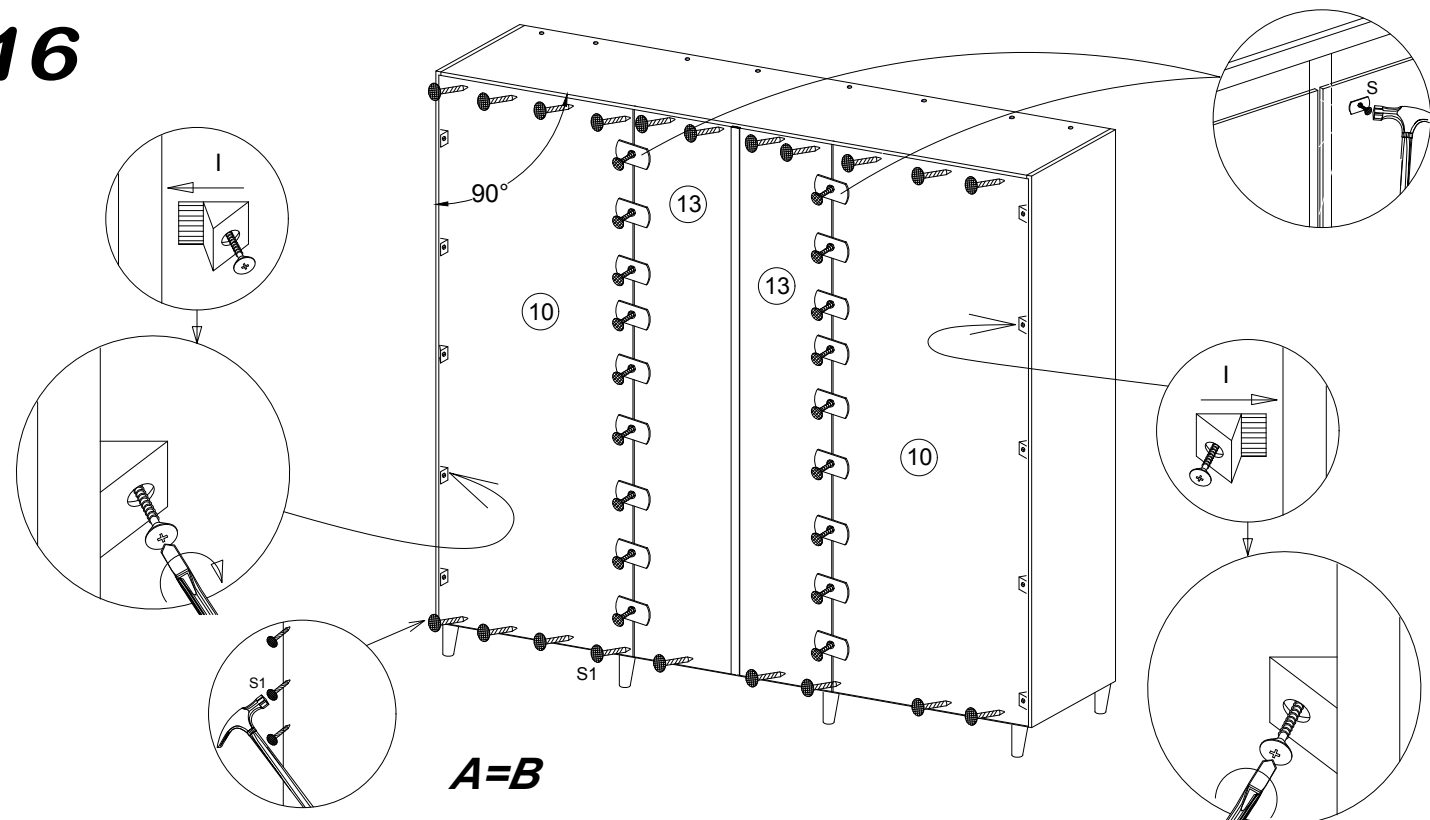
14



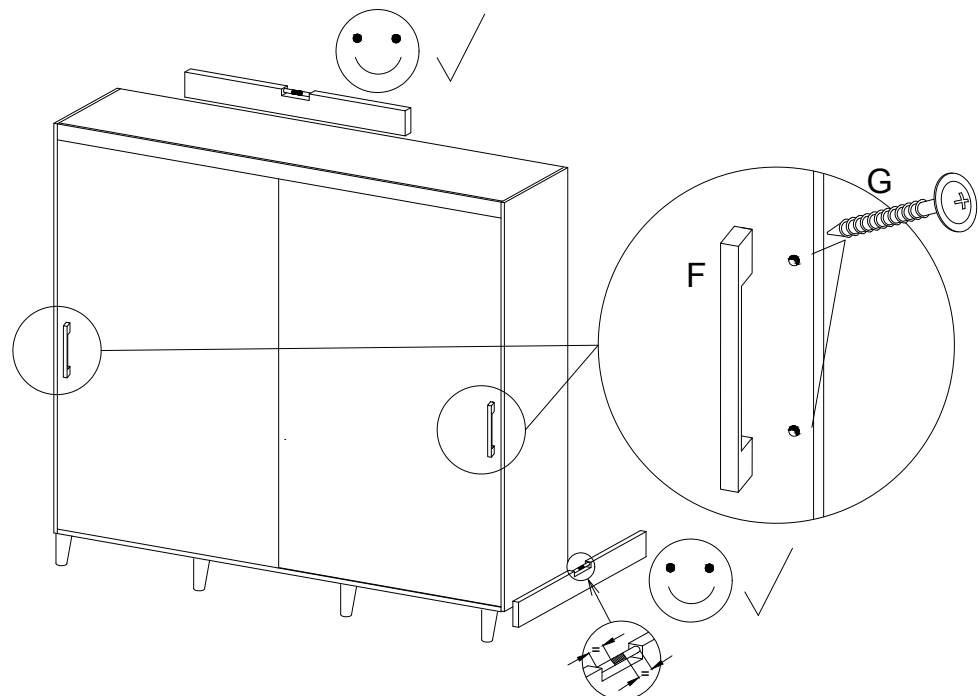
15

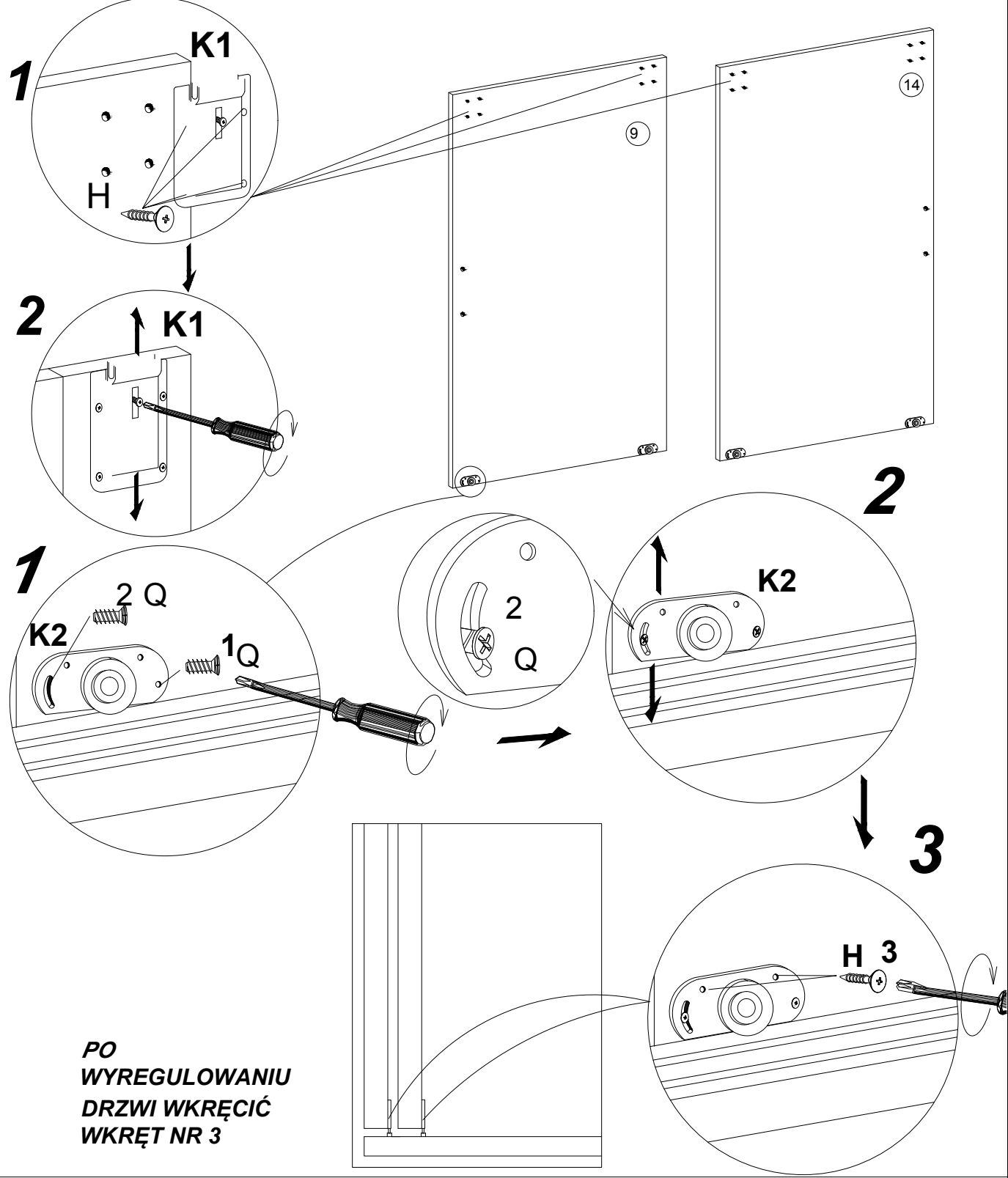


16



17





**PO
WYREGULOWANIU
DRZWI WKREĆĆ
WKREŃT NR 3**

