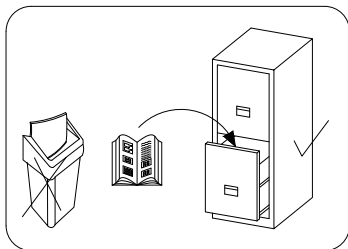
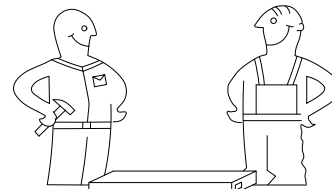
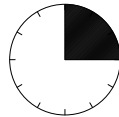


# SCANDI 250

**PL > INSTRUKCJA MONTAŻU**  
**D > MONTAGEANLEITUNG**  
**GB > ASSEMBLY INSTRUCTIONS**

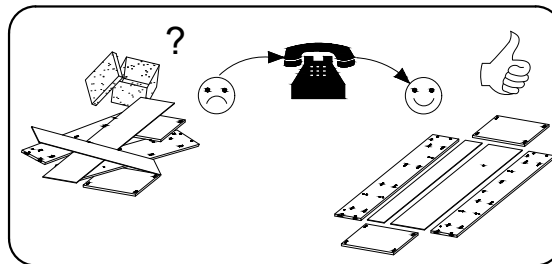
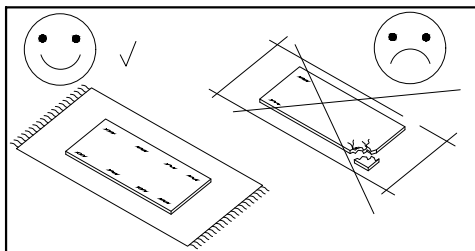
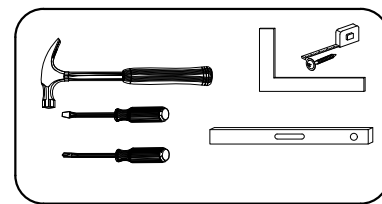


Czas montażu  
 Montagezeit  
 Time to assemble



3 hours  
 3 zeit  
 3 godz.

Tools required narzędzia wymagane Werkzeuge erforderlich



## Uwaga / Achtung / Caution

**PL >** Czyszczenie należy wykonać wyłącznie za pomocą ściereczki lub lekko nawilżonego ręcznika. Nie stosować środków czyszczących do szorowania.

Szanowny kliencie, jeśli podczas montażu stwierdzisz uszkodzenie lub brak części, proszę podaj jej kod alfanumeryczny lub zaznacz ją na instrukcji montażu i prześlij wraz z protokołem reklamacyjnym

**D >** Bitte nur mit einem Staubtuch oder leicht feuchtem Lappen reinigen. Keine scheuerenden Putzmittel verwenden.

Sehr geehrter kunde, sollte ein teil fehlen oder beschädigt sein, kreuzen sie dies bitte deutlich auf der montageanleitung an und schicken sie die montageanleitung mit ein.

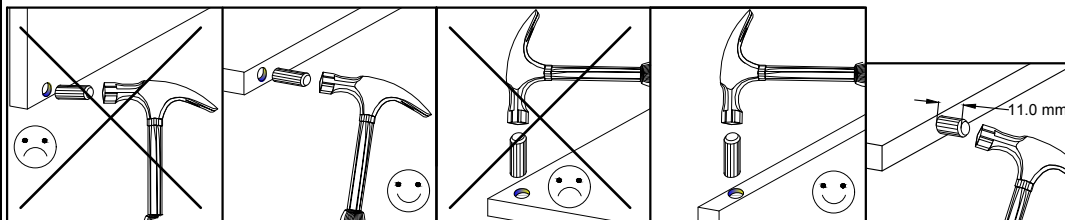
**GB >** Please only clean with a duster or a damp cloth. Do not use any abrasive cleaners.

Dear customer, should there be any missing or damaged, kindly mark this piece clearly on the attached assembly instructions and return them to us.

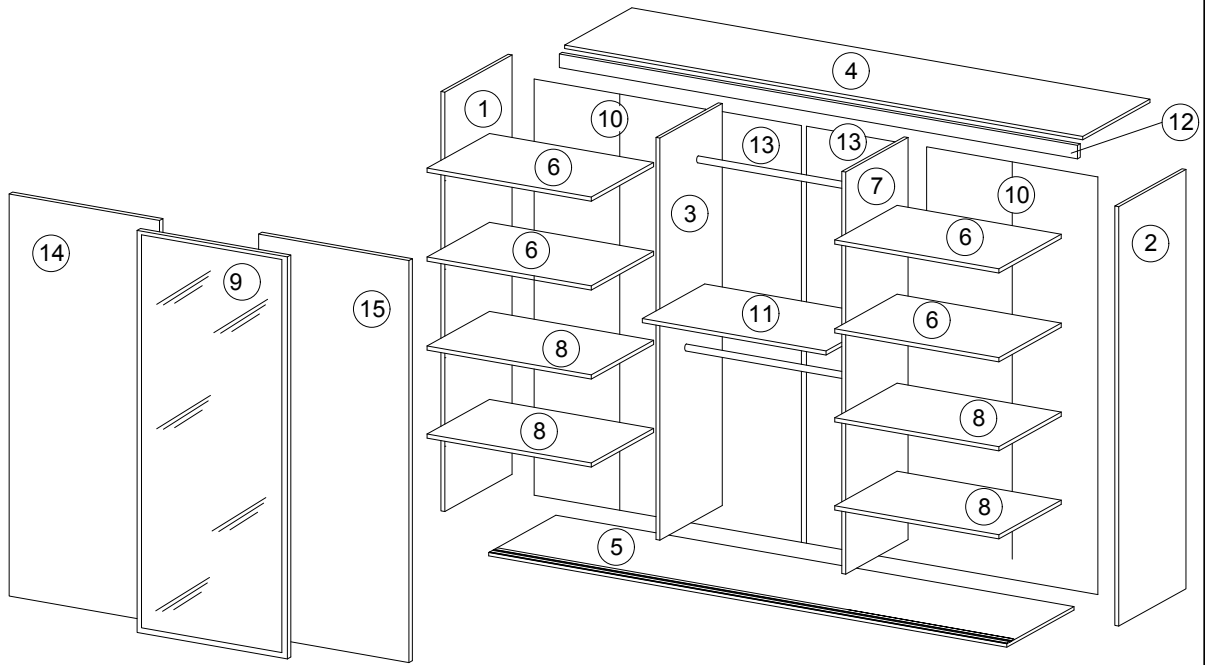
## Karta serwisowa / Service Karte / Service card

AKCESORIA / ZUBEHÖR / ACCESSORIES

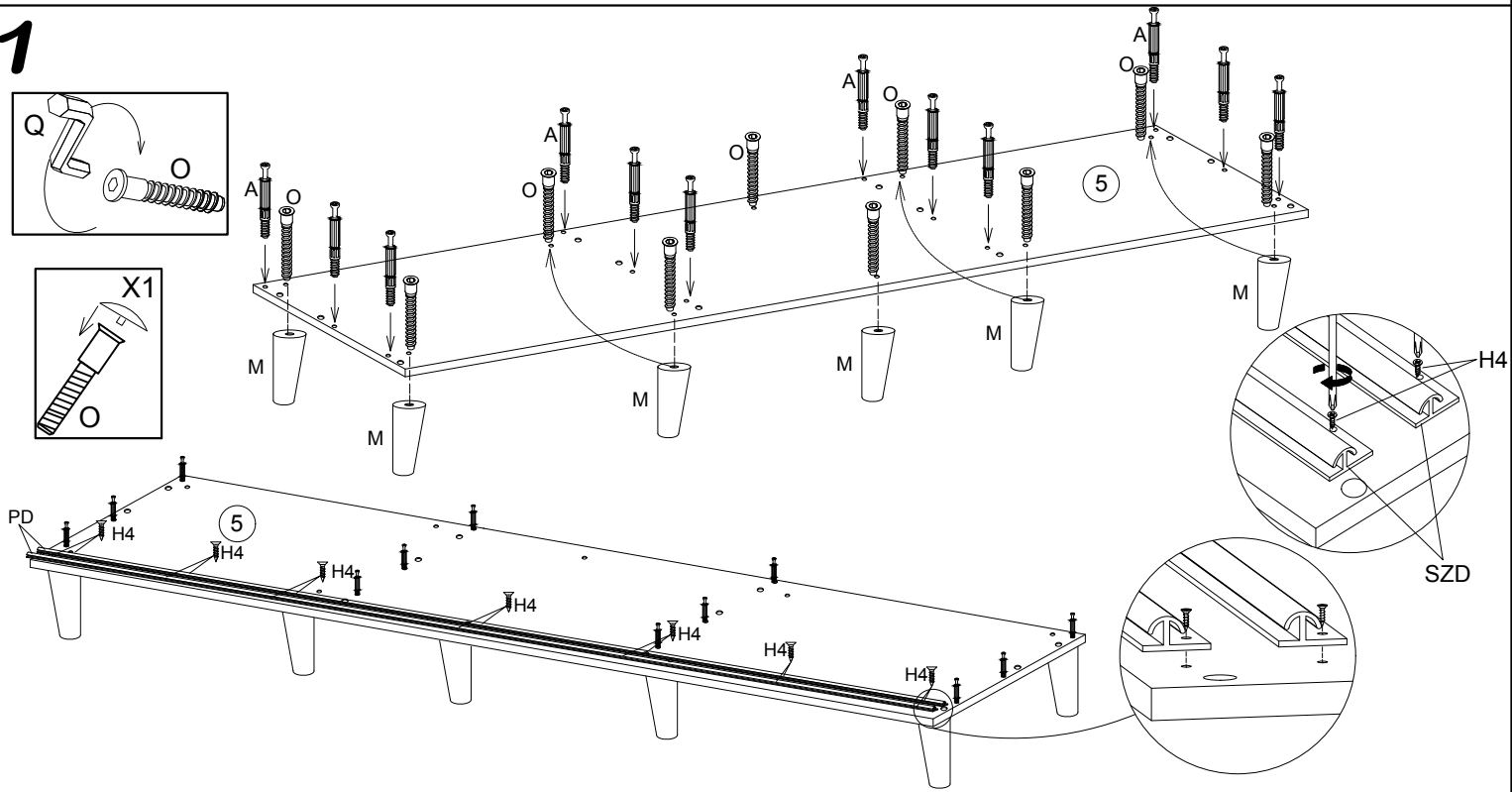
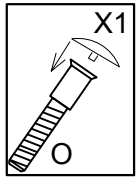
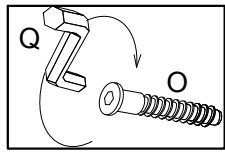
8.0x35 D 20	4.0x25 G 4	Y 20	A 26	B 26	3.5x16 H 34	V 20	N 4	K2 6	K1 6	S3 16
X 26	F 2	Ø-2.0 S 38	1.4x25 S1 60	I 35	L-1090 V1 2	L-1850 L 3	6.3x13 Q 12	M 10	Q 1	O 10
PD 4	H4 28	X1 10								



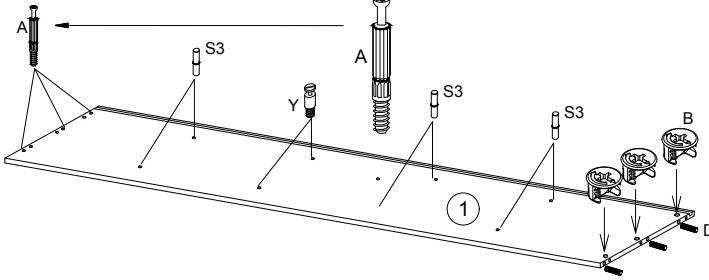
No.	Pcs.	L	W	D
1.	1	1905	620	16
2.	1	1905	620	16
3.	1	1888	480	16
4.	1	2468	582	16
5.	1	2504	625	22
6.	4	667	480	16
7.	1	1888	480	16
8.	4	667	480 <td 16	
9.	1	1873	850	16
10.	4	1912	341	3
11.	1	1102	480	16
12.	1	2468	70	16
13.	2	1912	557	3
14.	1	1873	850	16
15.	1	1873	850	16



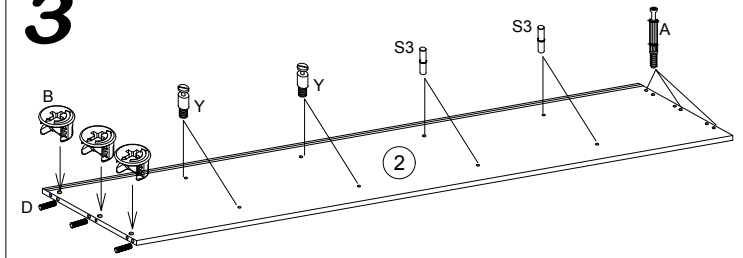
**1**



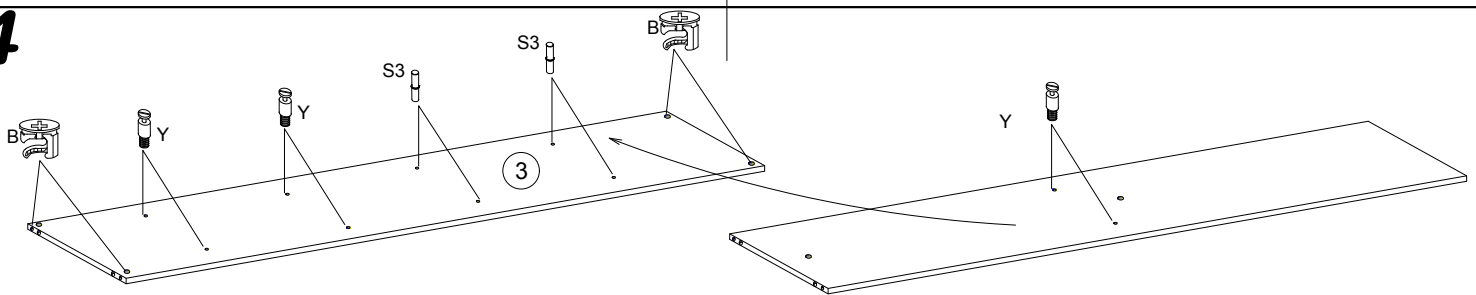
**2**

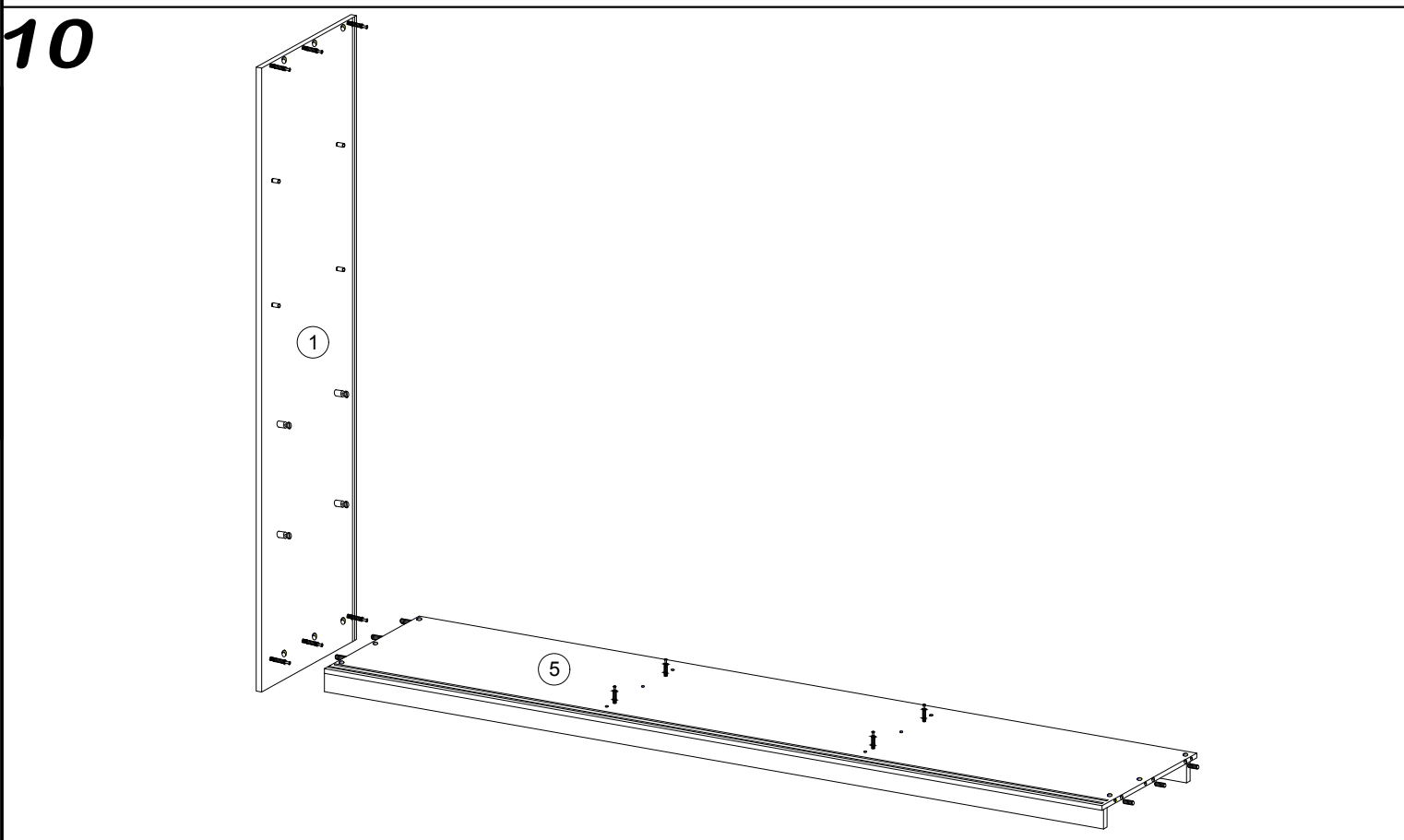
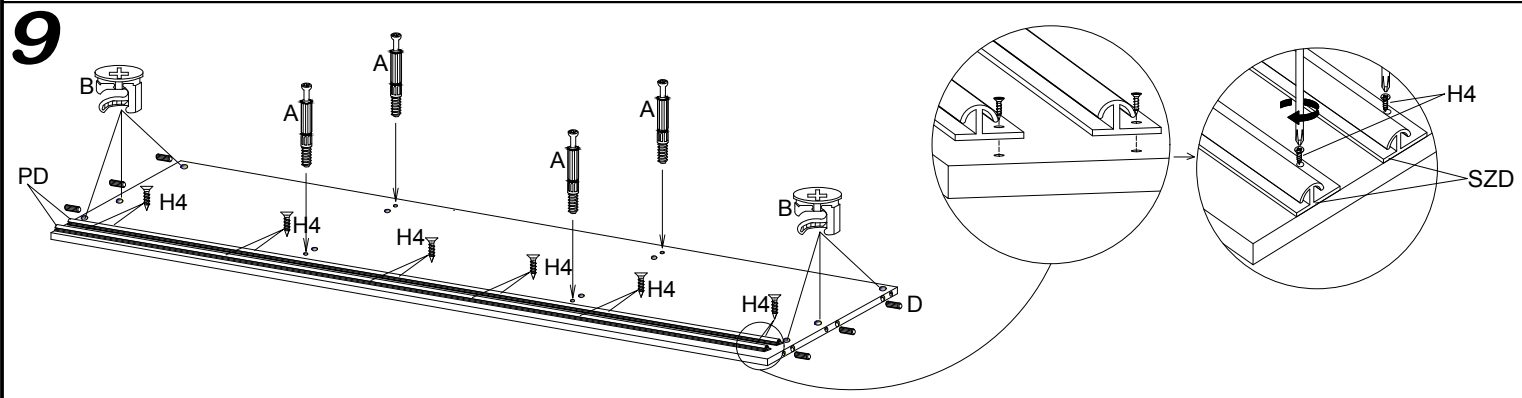
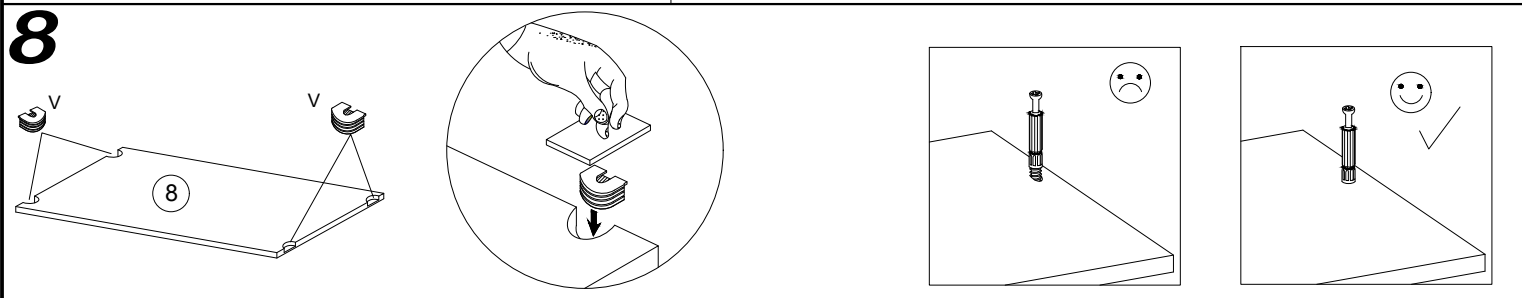
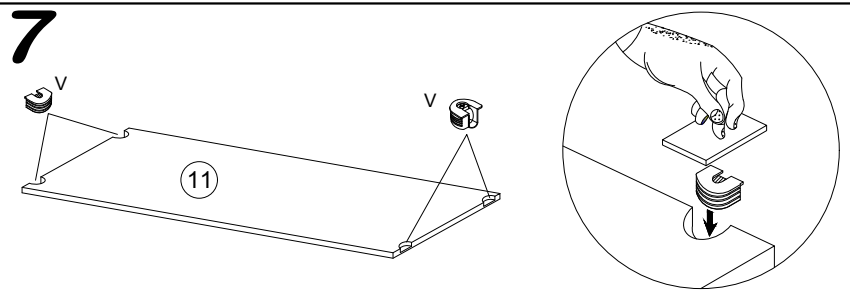
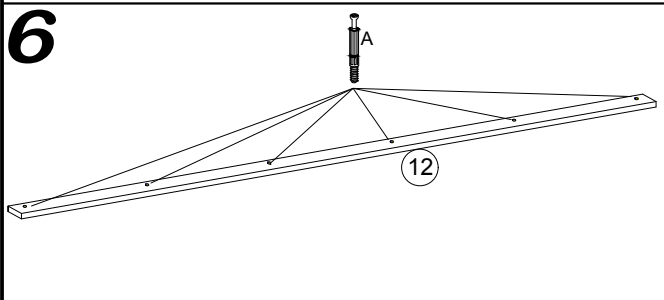
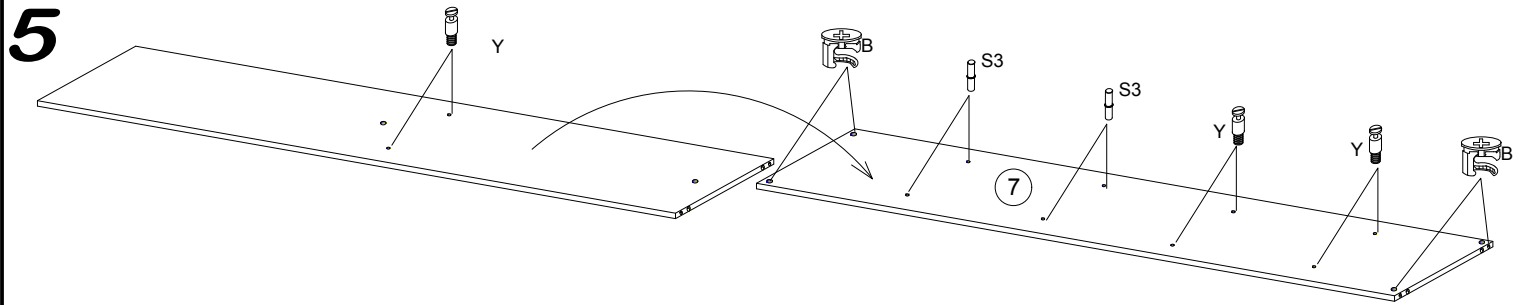


**3**

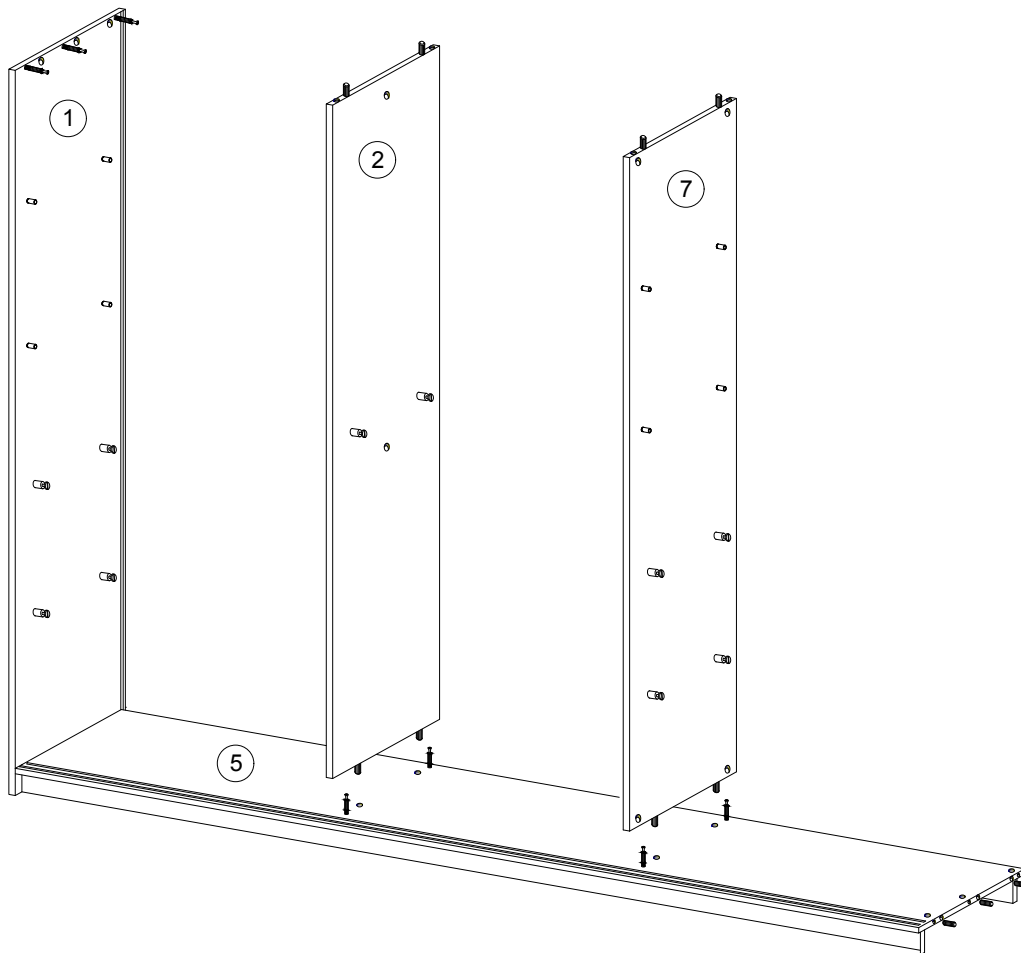


**4**

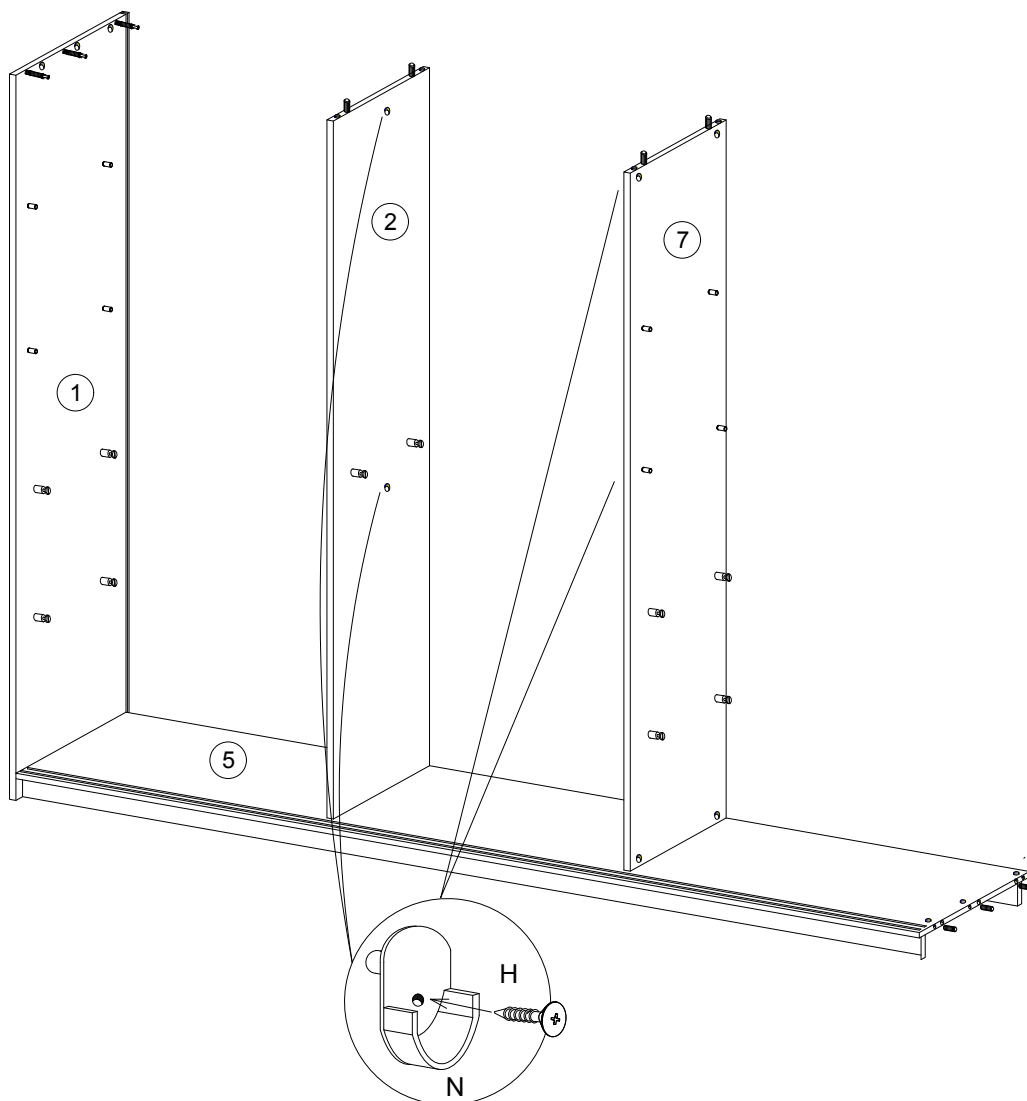




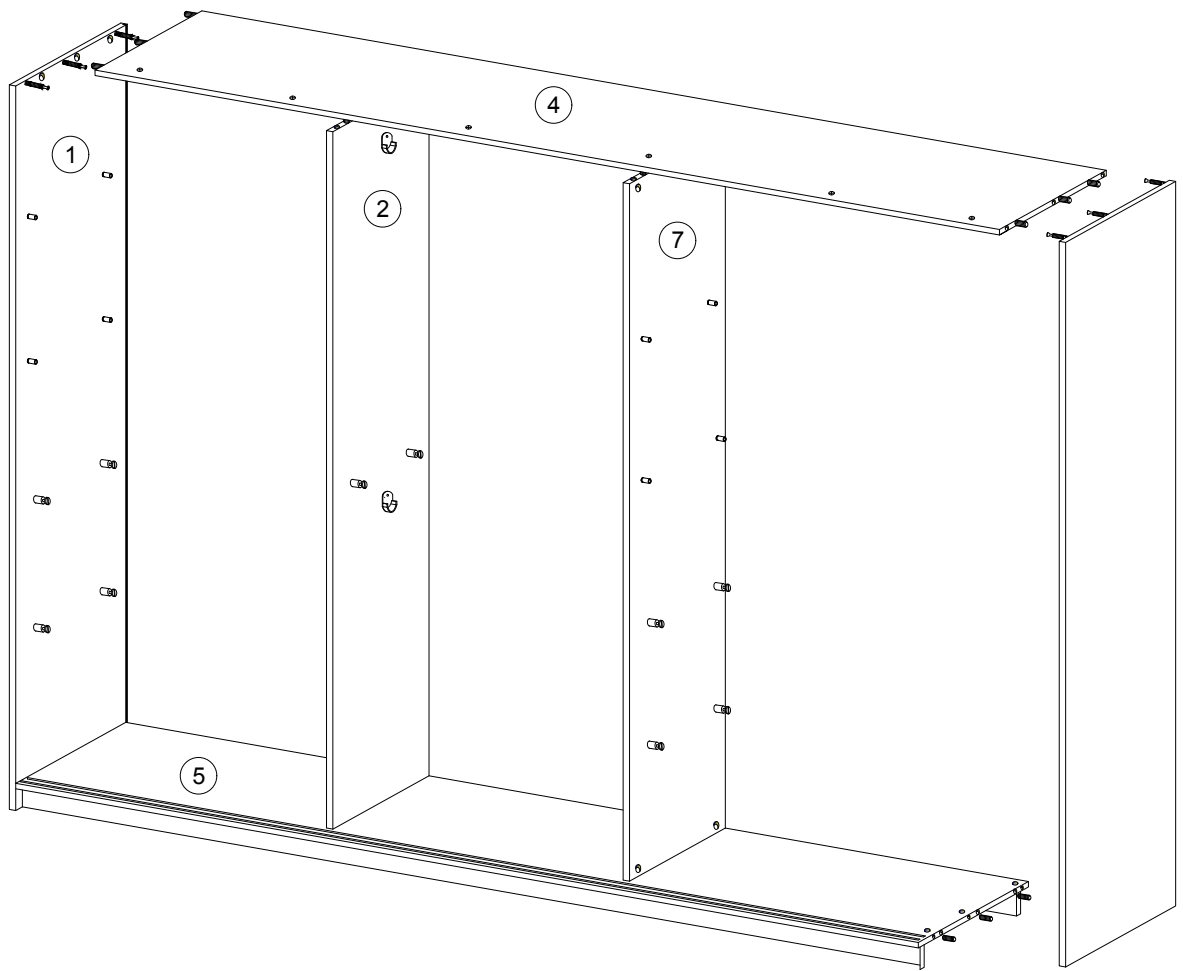
11



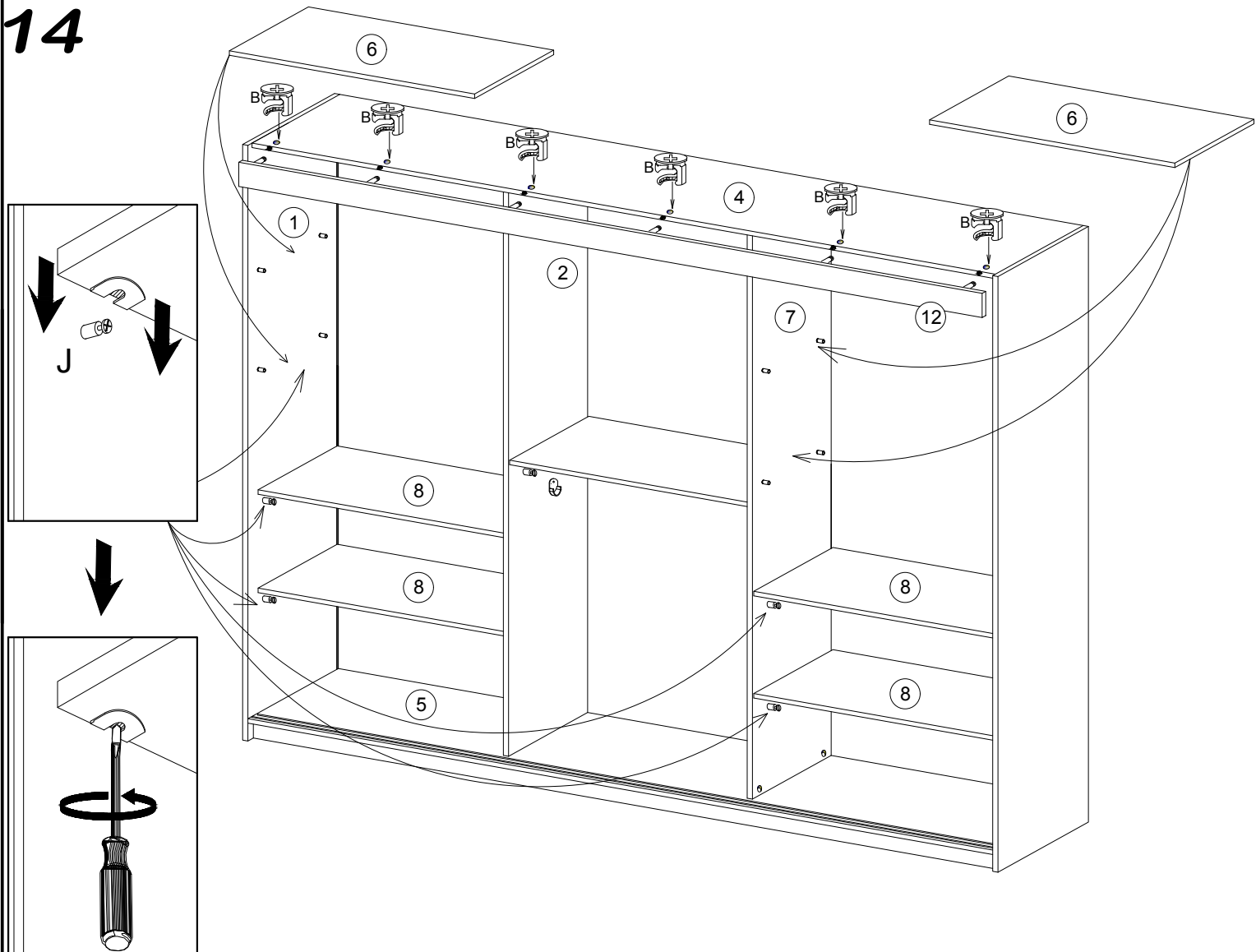
12



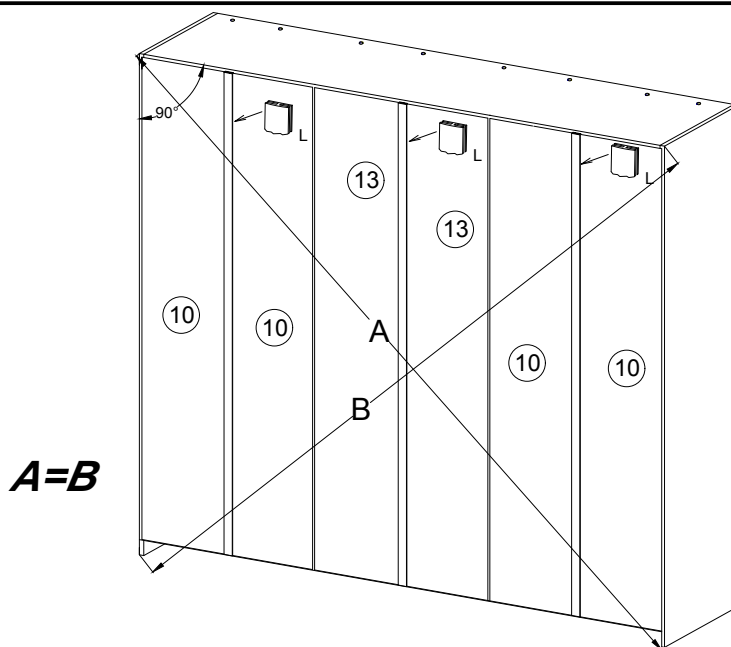
# 13



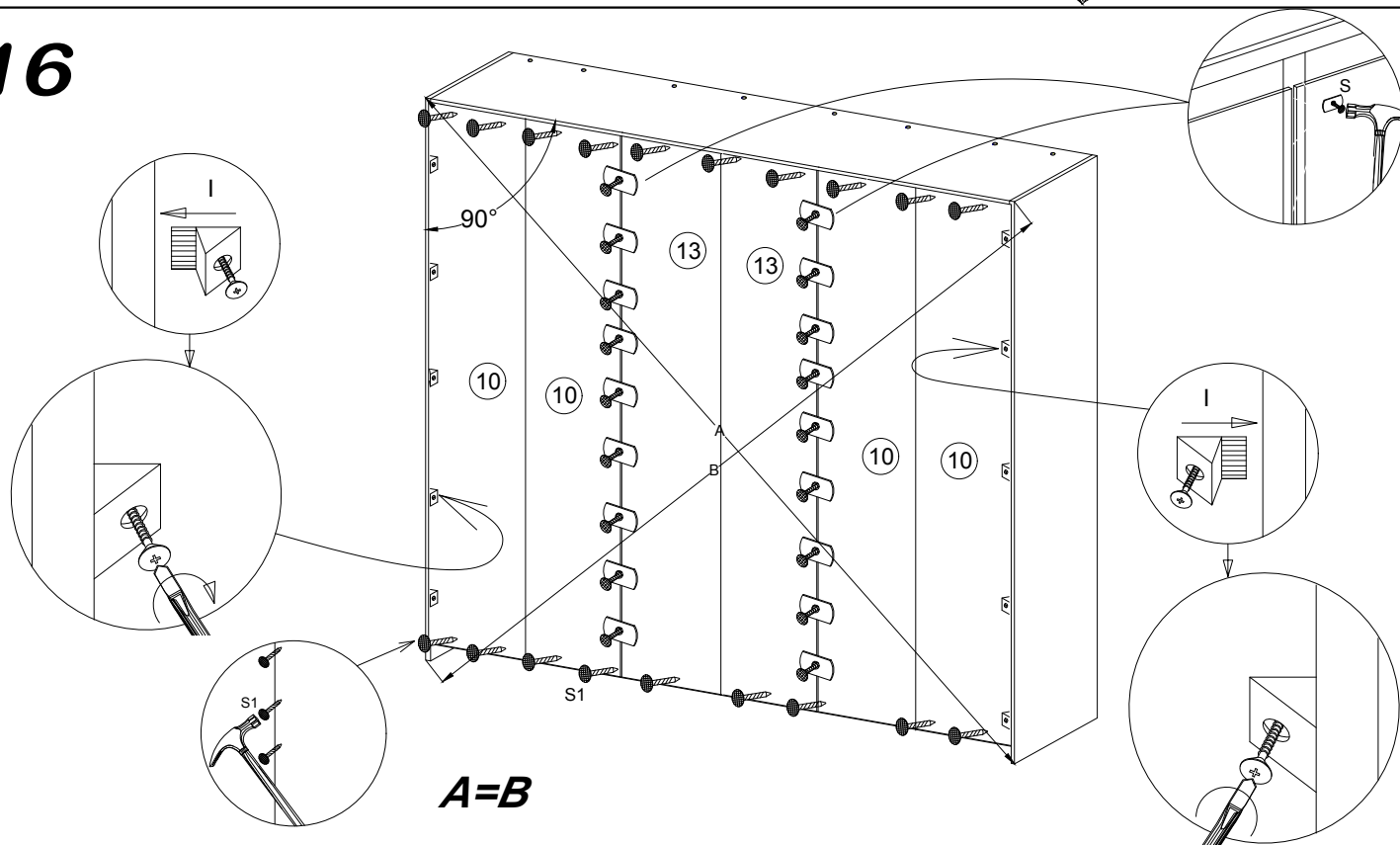
# 14



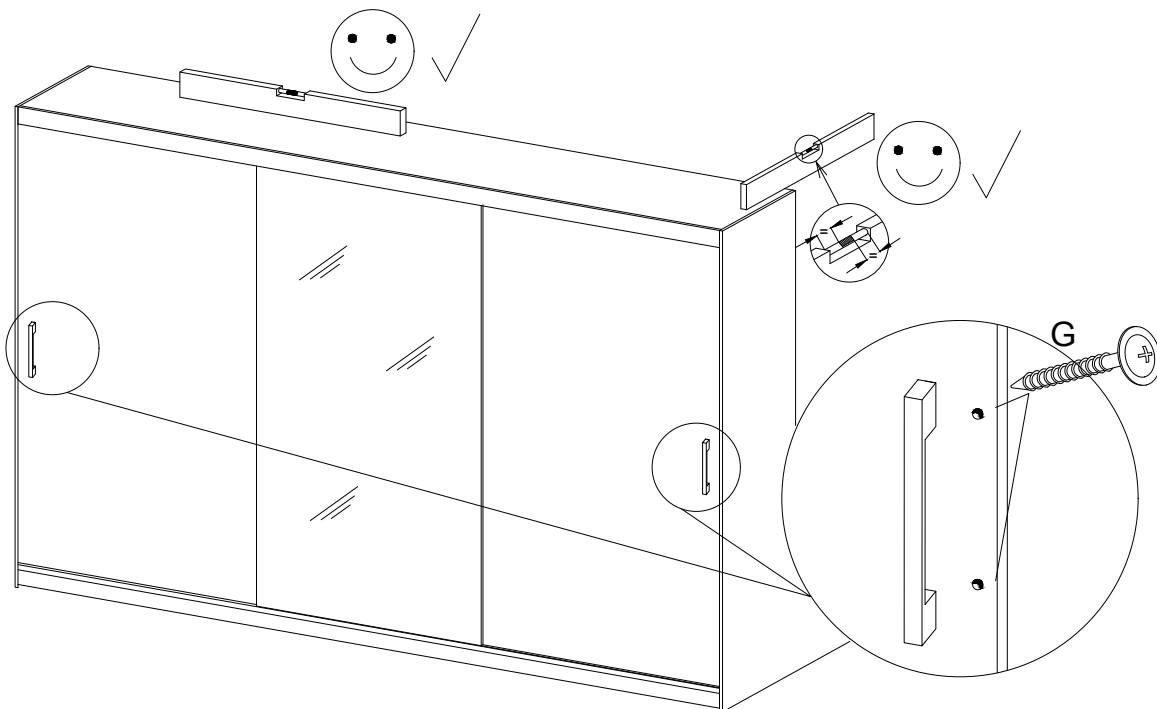
# 15



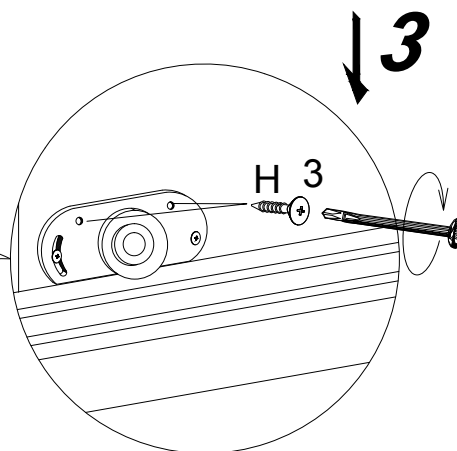
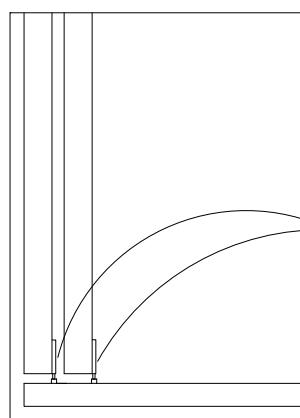
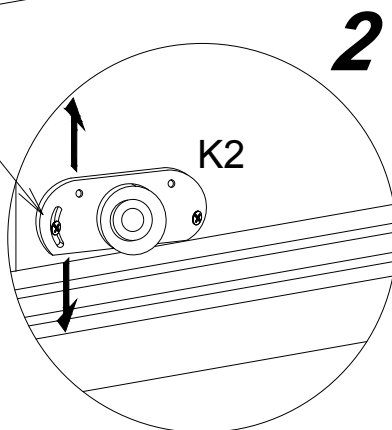
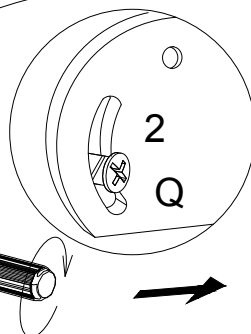
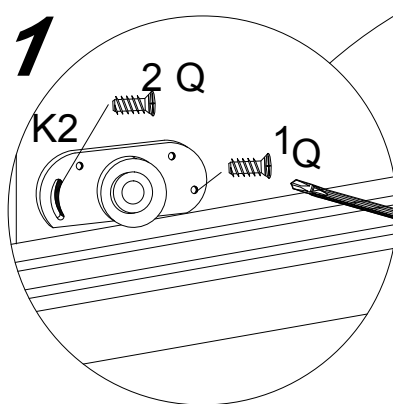
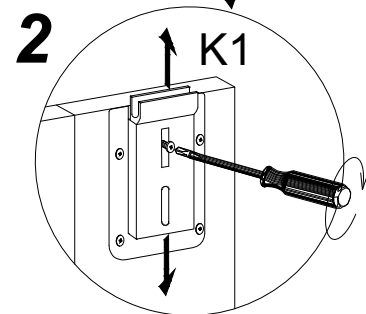
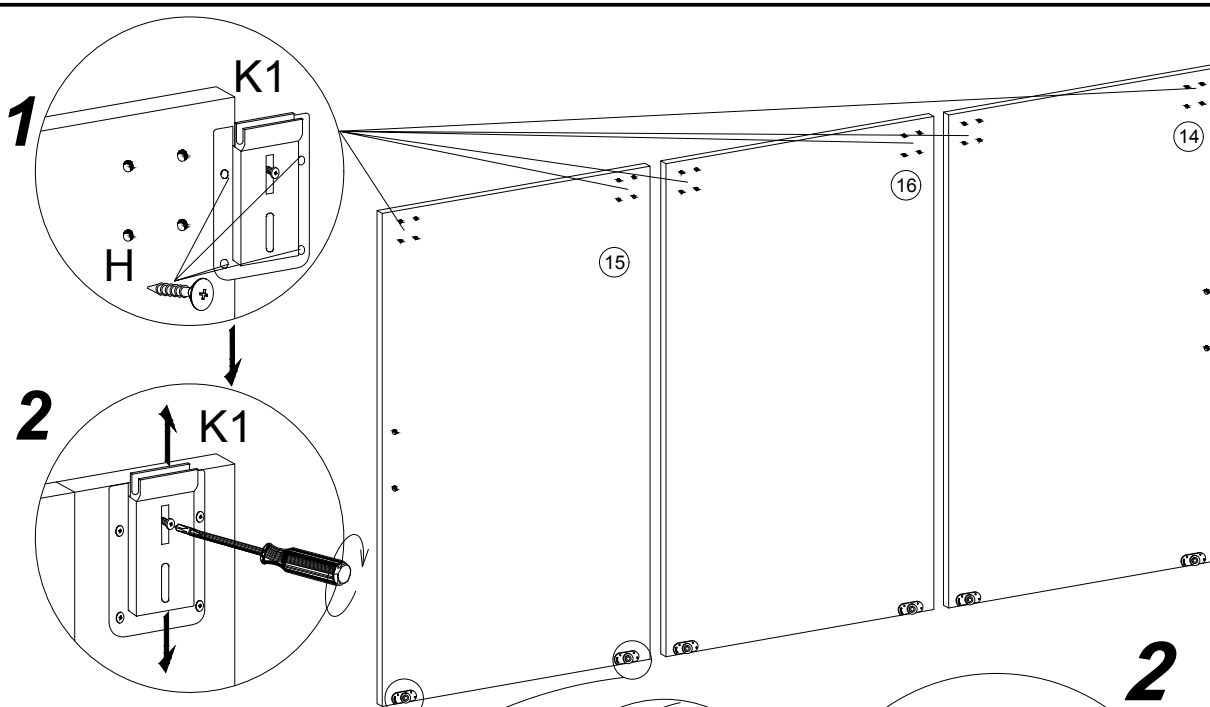
# 16



# 17



# 18



**PO  
WYREGULOWANIU  
DRZWI WKREĆĆ  
WKREŃ NR 3**

