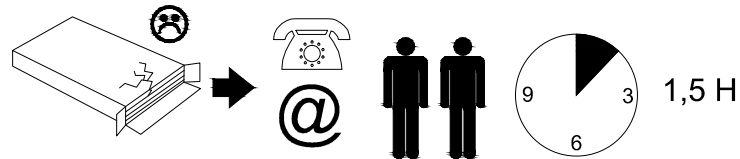
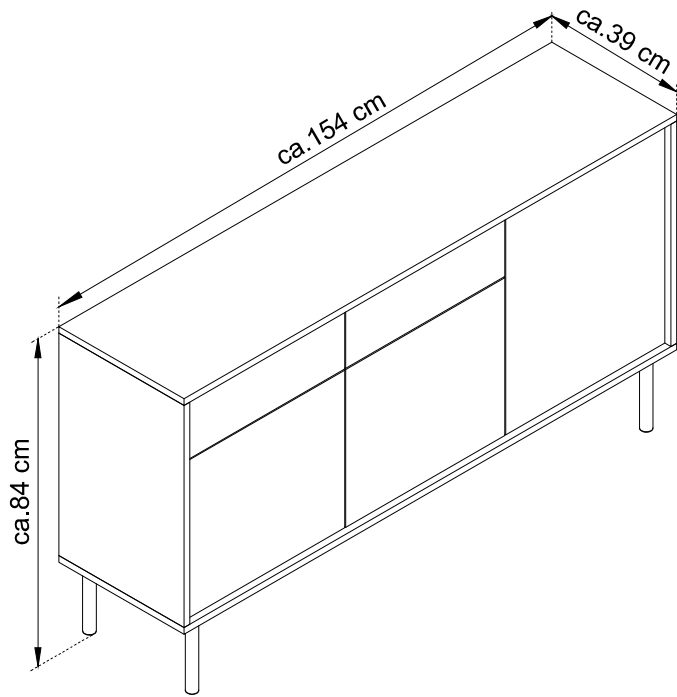
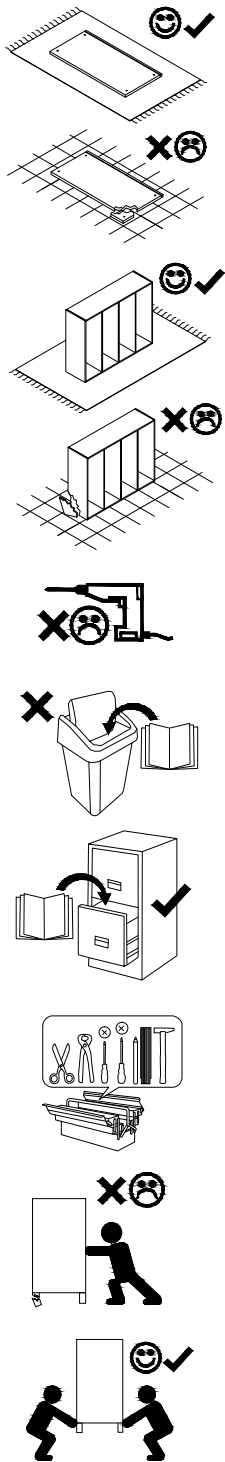


BK154



- (D) Montageanleitung
- (GB) Assembly Instructions
- (FR) Notice de montage
- (IT) Istruzioni di montaggio
- (NL) Handleiding voor de montage
- (PL) Instrukcja montażu
- (CZ) Montážní návod
- (SK) Návod na montáž
- (HU) Szerelési útmutató
- (RO) Instrucțiuni de montaj
- (TR) Montaj talimatı
- (RU) Инструкции по монтажу

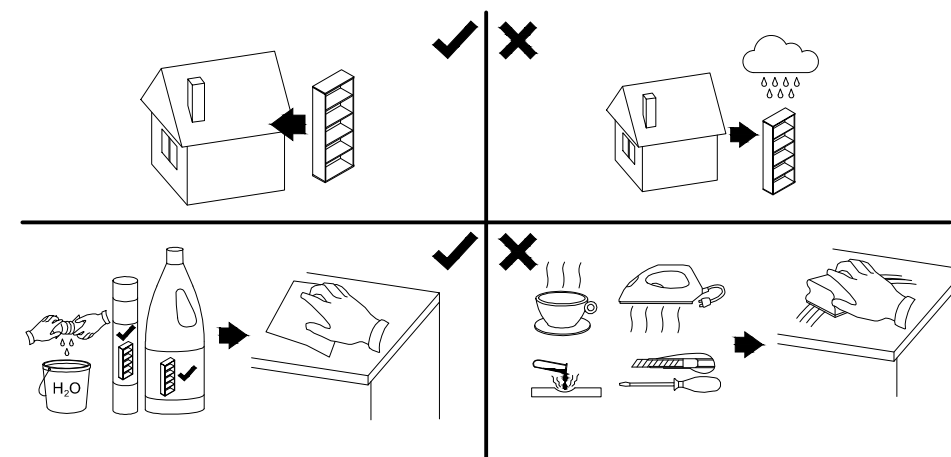
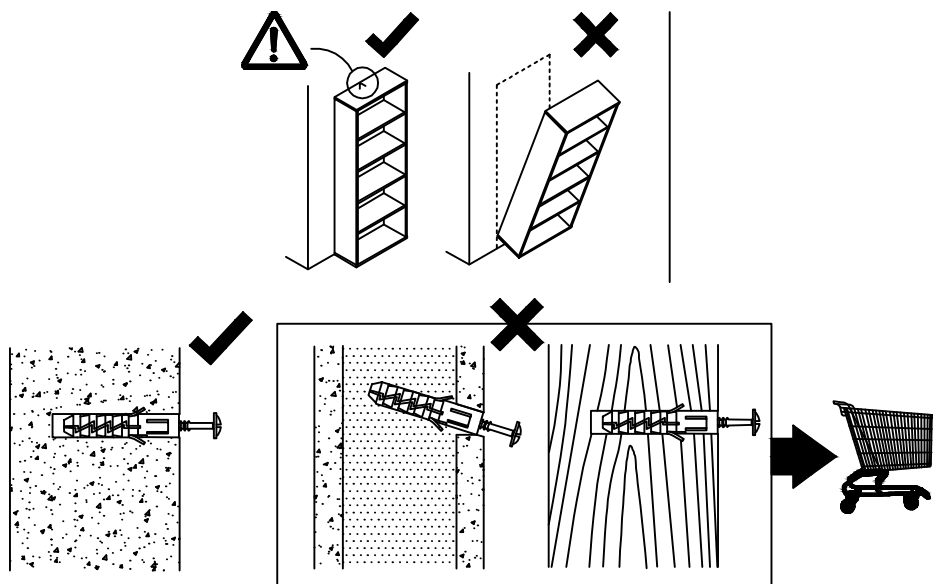
22.06.2021

1	1537	390	18	x1	1 / 1
2A	600	390	18	x1	1 / 1
2B	600	390	18	x1	1 / 1
3A	600	341	18	x1	1 / 1
3B	600	341	18	x1	1 / 1
4	1537	390	18	x1	1 / 1
5	638	200	30	x2	1 / 1
6	426	496	16	x1	1 / 1
7	426	496	16	x1	1 / 1
7A	491	330	16	x2	1 / 1
7B	481	330	16	x1	1 / 1
8	594	496	16	x1	1 / 1
9	1400	40	18	x1	1 / 1
10A	165	496	16	x1	1 / 1
10B	165	496	16	x1	1 / 1
10L	300	100	12	x2	1 / 1
10R	300	100	12	x2	1 / 1
11A	452	304	3	x1	1 / 1
11B	442	304	3	x1	1 / 1
12A	442	85	16	x1	1 / 1
12B	432	85	16	x1	1 / 1
13A	497	612	3	x1	1 / 1
13B	507	612	3	x2	1 / 1

W 4x55	NS 3,5x13	YD 7x50	WB	TA	W+H2
x4	x10	x8	x1	x1	x4
N 3x20	GLUE	C	Z	ND 3,5x16	
x16	x2	x16	x16	x21	
PW1/2+H0	X	K2	B	A 8x32	
x2	x16	x5	x16	x24	
HD 6x35	ZC	PPW	ZZ	V 3x13	
x4	x8	x4	x12	x12	

! Uwaga • Upozornění • Achtung • Attention • Caution • Figyelem !
 ! Attenzione • Opgelet • Внимание • Atenție • Upozornenie • Dikkat !

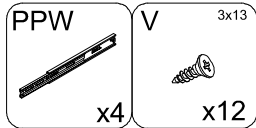
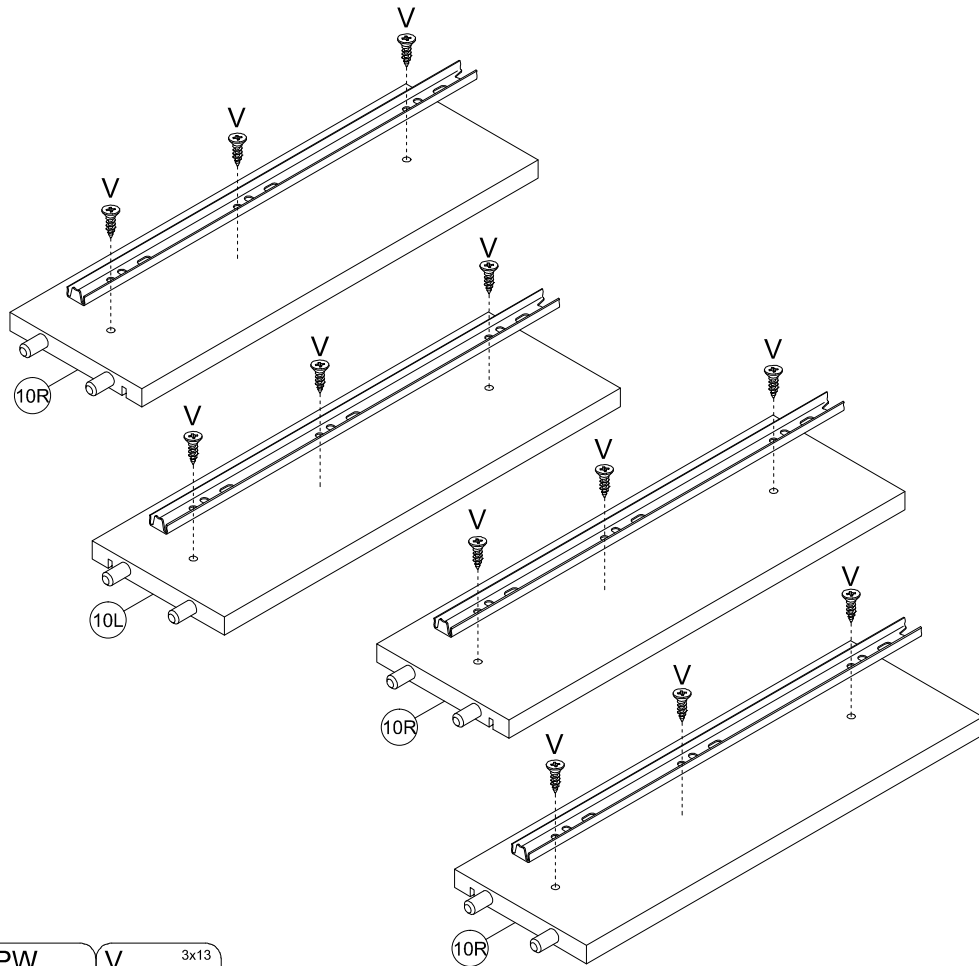
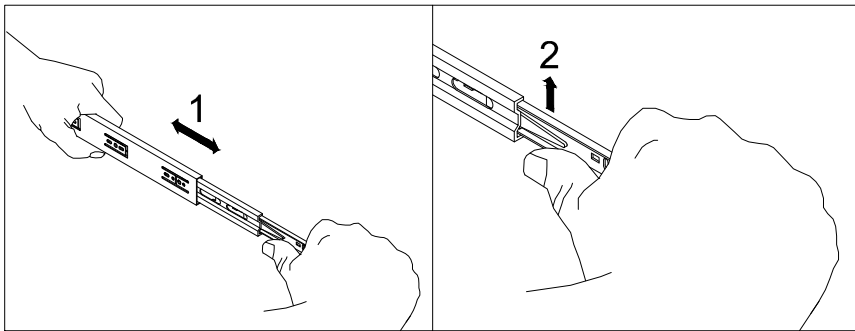
! Uwaga • Upozornění • Achtung • Attention • Caution • Figyelem !
 ! Attenzione • Opgelet • Внимание • Atenție • Upozornenie • Dikkat !



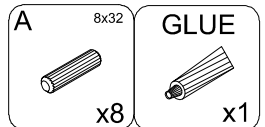
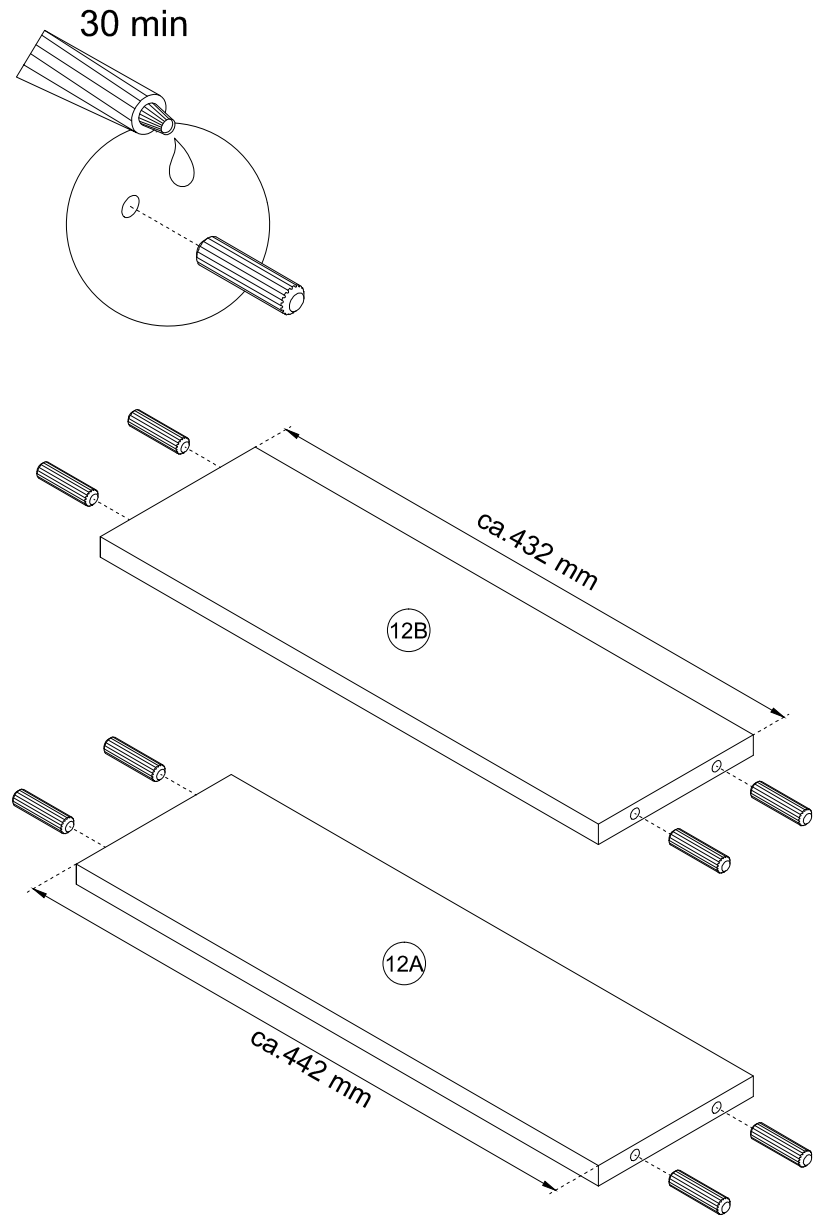
PL	Mocowanie do ściany jest jednocześnie zabezpieczeniem przed przewróceniem - koniecznie zamontować! Do niektórych rodzajów ścian koniecznie zastosować specjalne kołki mocujące.
CZ	Montáž na stěnu slouží jako ochrana proti převrnutí - bezpodmínečně umístěte! U některých typů stěn může být zapotřebí speciální hmoždinka!
DE	Wandbefestigung dient als Kippschutz - unbedingt anbringen! bei einigen Wandtypen kann ein Spezialdübel erforderlich sein!
GB	The wall fastening serves to prevent tipping - be absolutely sure to mount it! For certain wall types, a special wall plug may be necessary!
FR	La fixation murale sert de protection contre le basculement - à installer impérativement! Pour certains types de murs il faut des chevilles spéciales!
NL	Bevestiging aan de muur dient als kantelbescherming - zeker en vast bevestigen! Bij enkele muurtypes is een speciale plug misschien vereist!
IT	Il fissaggio alla parete serve da protezione anti-ribaltamento-attaccarla assolutamente! Per alcune strutture di parete può essere necessario un tassello speciale!
HU	A terméket a falhoz kel rögzíteni, különben az felborulhat! Egyes faltípusoknál speciális tiplít kell használni!
RU	Обязательно установите крепление на стене во избежание опрокидывания! Для некоторых типов стен может потребоваться специальный дюбель!
RO	Sistemul de fixare la perete servește ca protecție la răsturnare - de montat obligatoriu! Pentru unele tipuri de pereți este posibil să fie necesar un diblu special!
SK	Upevnenie na stenu slúži ako ochrana proti prevráteniu - bezpodmienečne použite! Pre niektoré druhy stien môže byť potrebná špeciálna hmoždinka!
TR	Duvardaki sabitleme, devrilmeye karşı bir emniyet tedbiridir ve mutlaka monte edilmelidir! Bazi duvar tiplerinde bunun için özel bir dübel gerekli olabilir!

PL	Czyszczenie należy wykonać wyłącznie za pomocą ściereczki lub lekko nawilżonego ręcznika. Nie stosować środków czyszczących do szorowania.
CZ	Čistění je nutné vykonávat výhradně pomocí utěrky nebo lehce navlhčeného ručníku. Nepoužívejte čisticí prostředky obsahující abrazivní částice.
DE	Bitte nur mit einem Staubtuch oder leicht feuchtern Lappen reinigen. Keine scheuernden Putzmittel verwenden.
GB	Please only clean with a duster or damp cloth. Do not use any abrasive cleaners.
FR	Le nettoyage se fait uniquement à l'aide d'un torchon ou d'une serviette légèrement mouillée.
NL	Reinig alleen met een stofdoek of een lichtjes vochtige doek. Gebruik geen schurende poetsmiddelen.
IT	Pulire esclusivamente con un panno o un asciugamano umido.
HU	A tisztítás kizárólag törölruha vagy enyhén nedvesített törölköző segítségével végezhető. Súroló hatású tisztítószerket nem szabad használni.
RU	Очищайте от пыли тряпкой или слегка влажной ветошью. Не допускается применение чистящих средств, не предназначенных для ухода за мебелью.
RO	Curățarea trebuie efectuată numai cu o cârpă sau cu un prosop ușor umezit. Nu utilizați agenți de curățare abrazivi.
SK	Čistení je nutné vykonávať výhradne pomocí utierky alebo ľahko zvlhnutým ručníkom. Nepoužívajte čistiace prostriedky obsahujúce abrazívne častice.
TR	Lütfen sadece bir toz bezile veya hafif nemli yumuşak bir bezle siliniz. Aşındırıcı temizlik malzemeleri kullanmayınız.

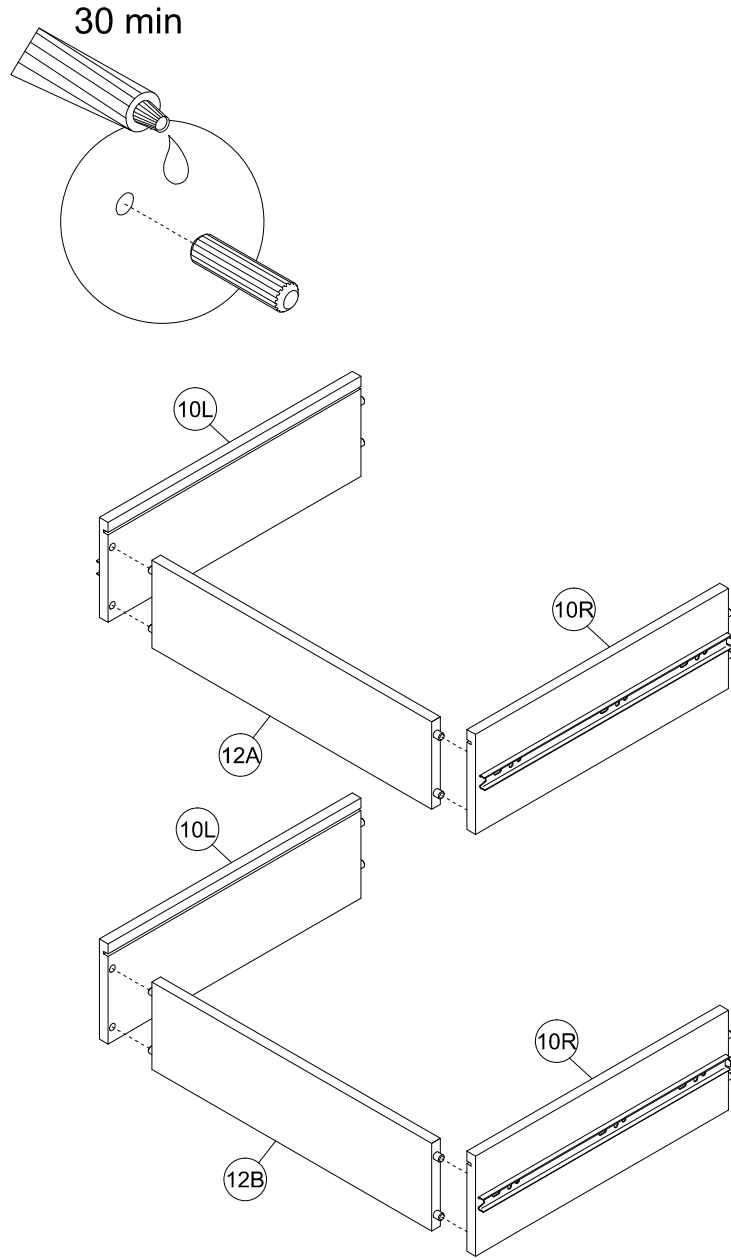
1



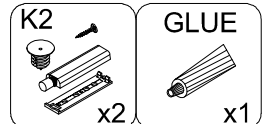
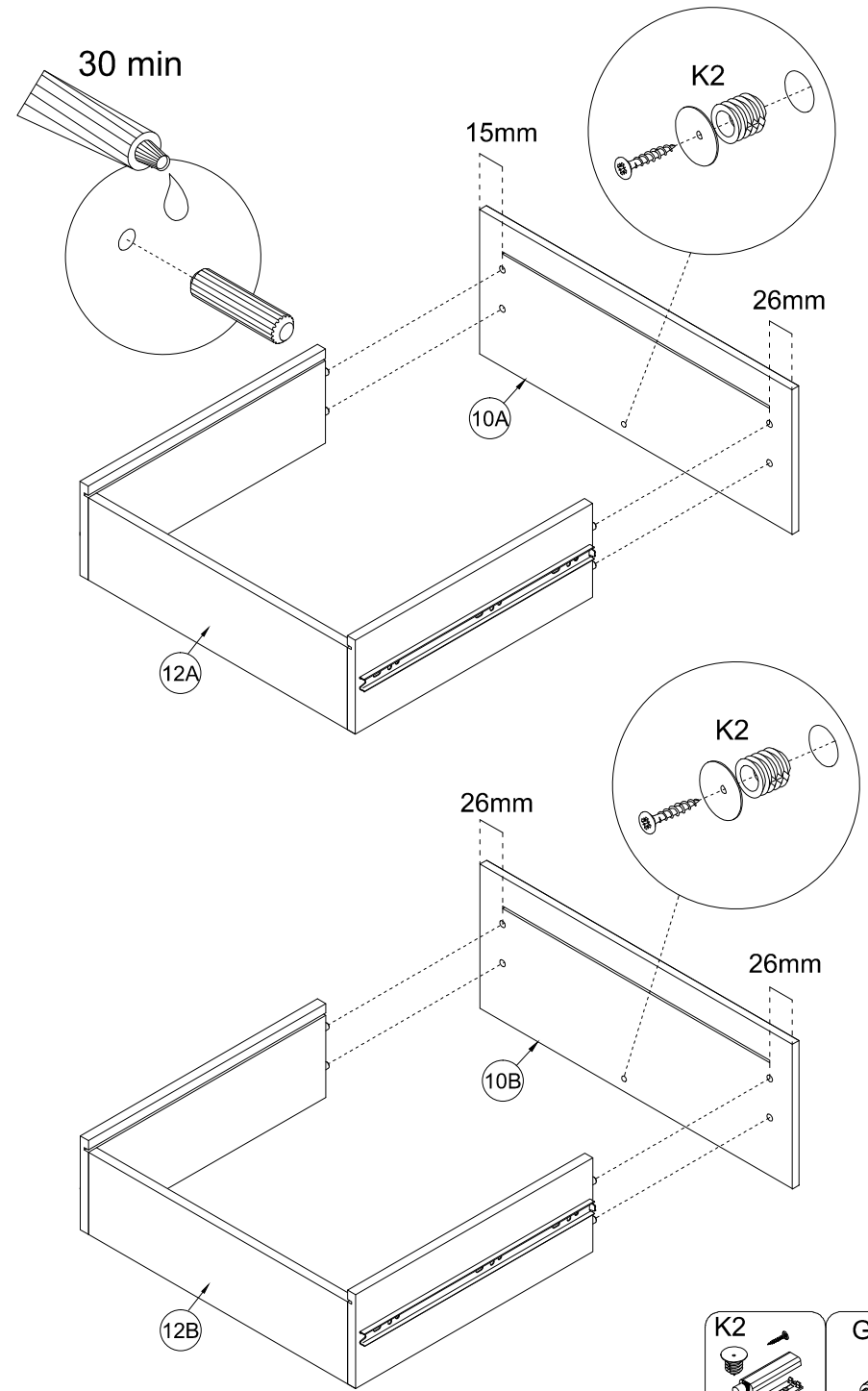
2



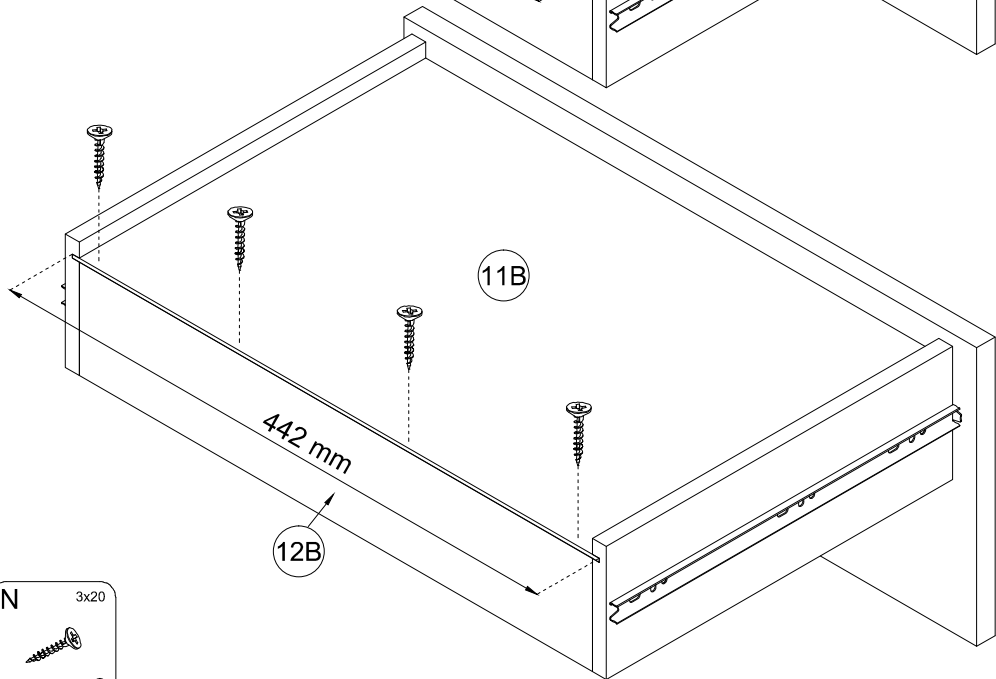
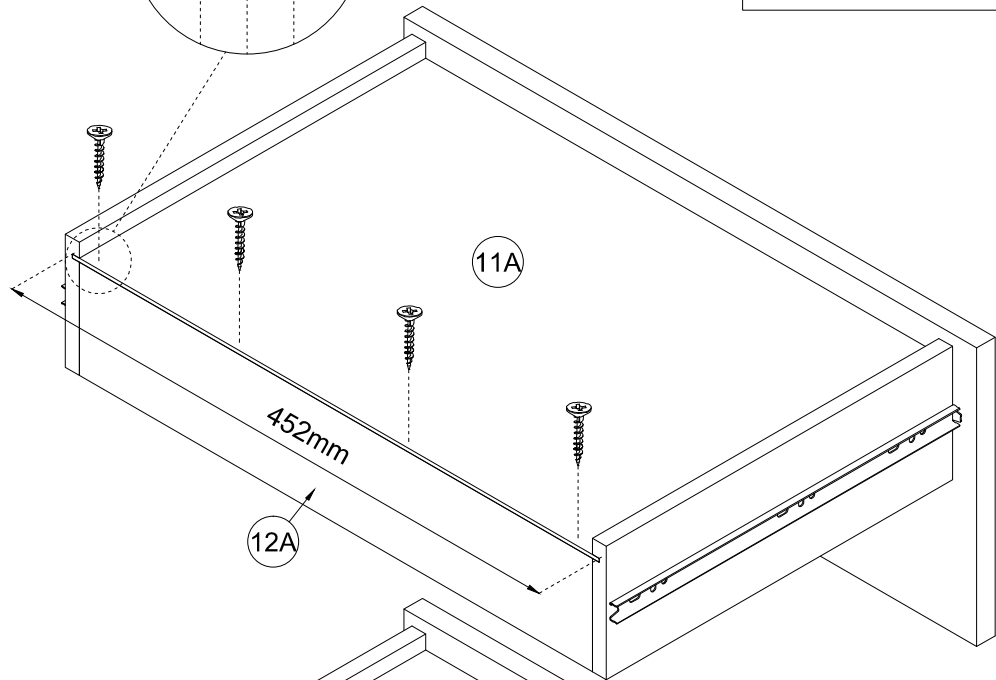
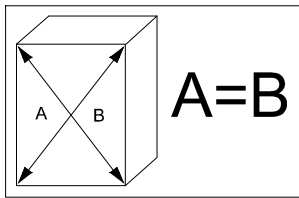
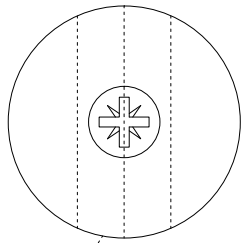
3



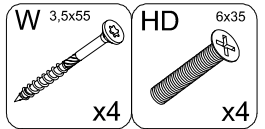
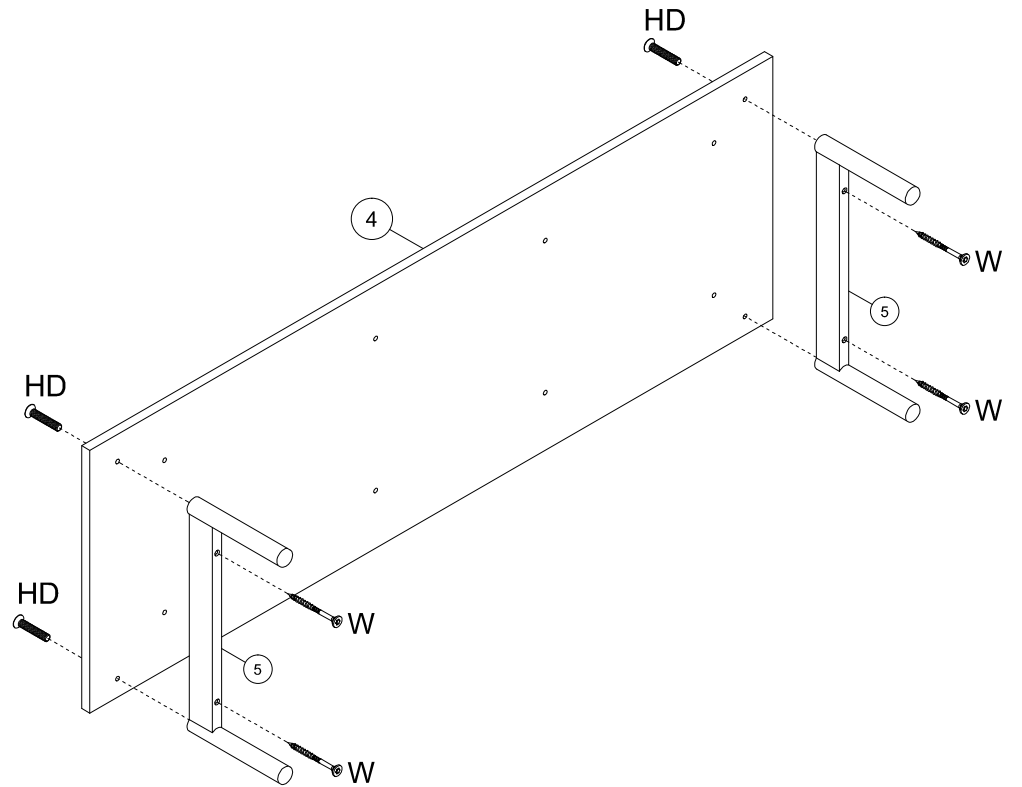
4



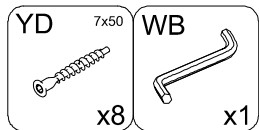
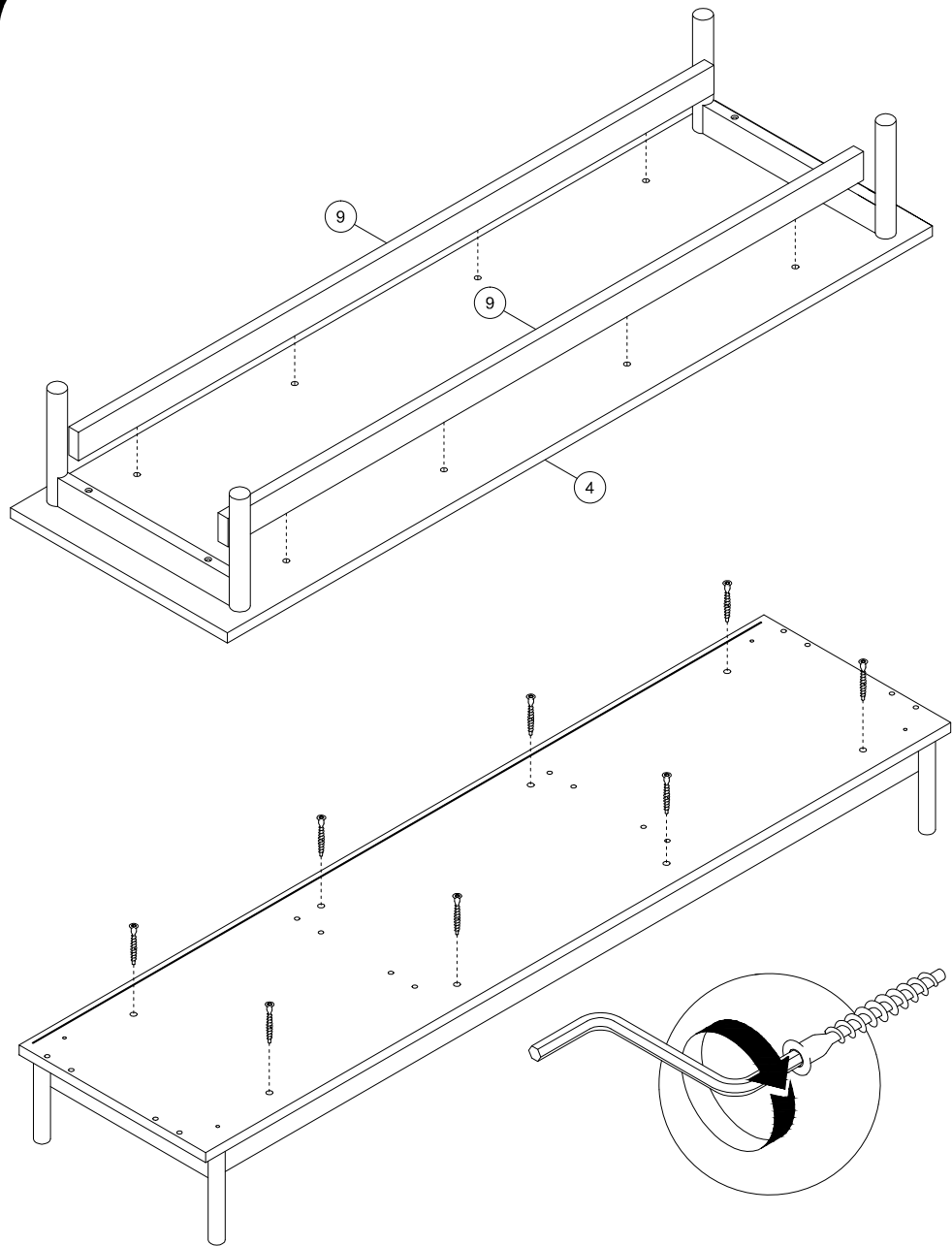
5



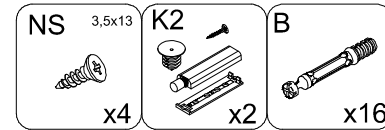
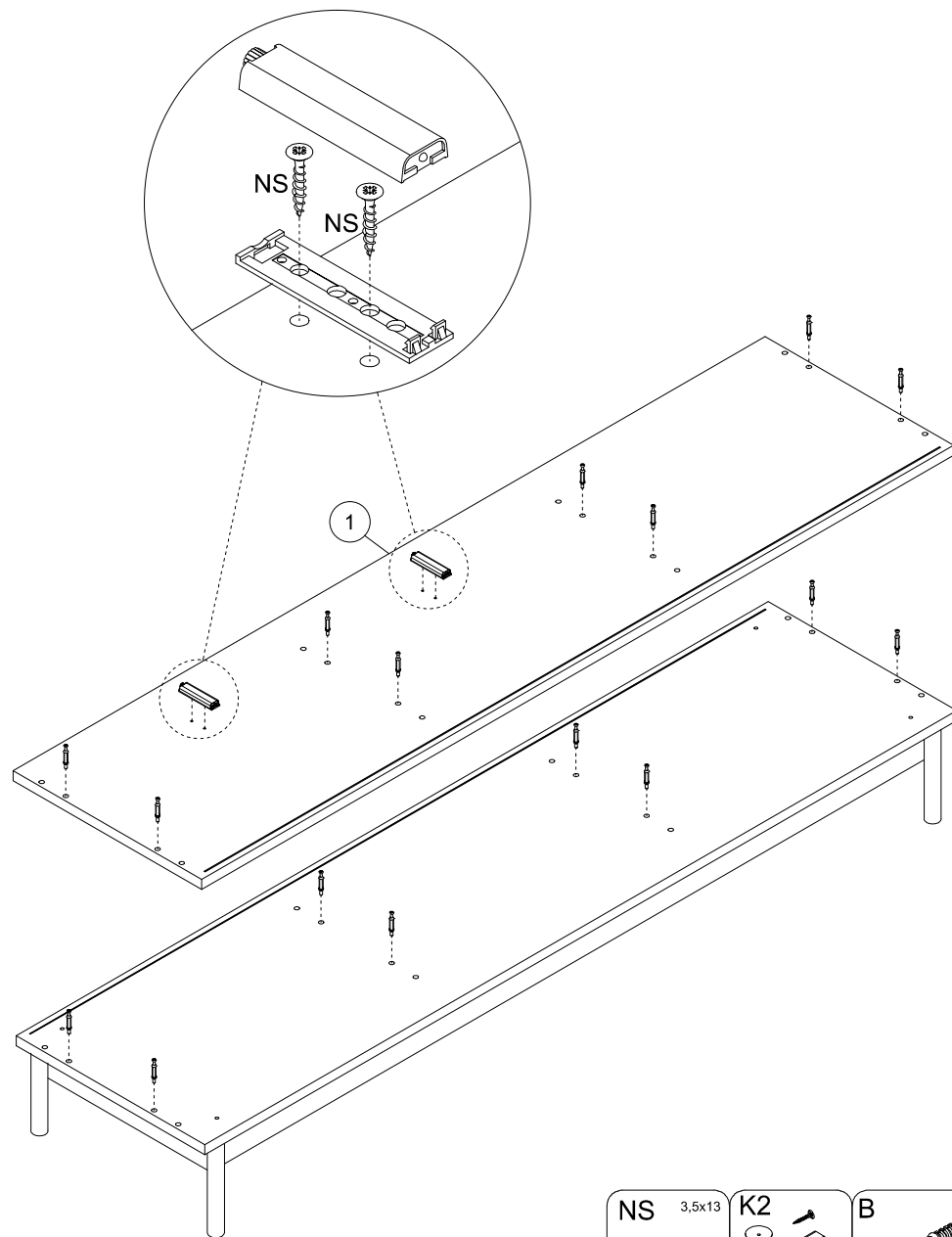
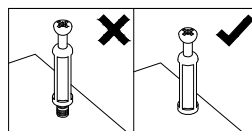
6



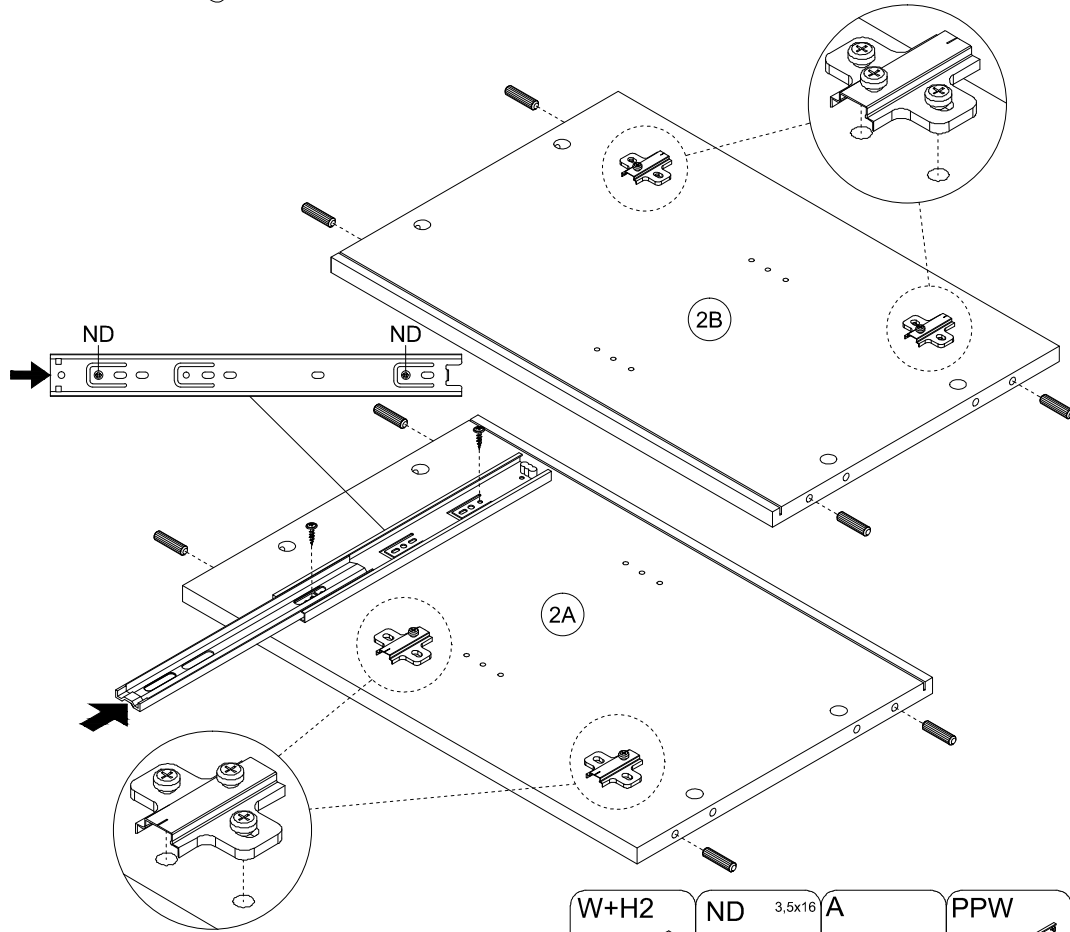
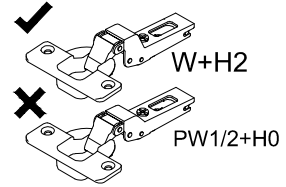
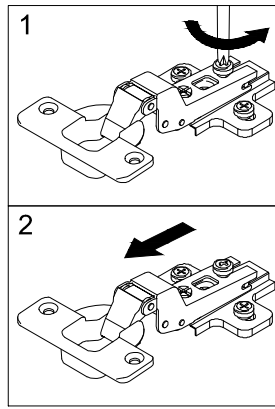
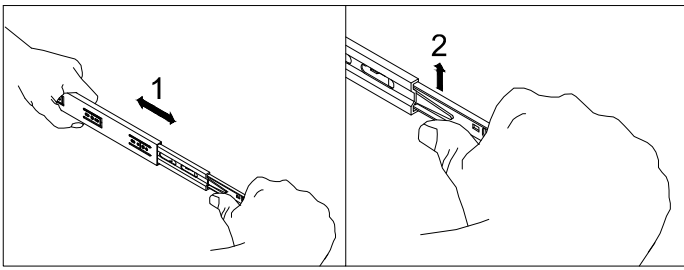
7

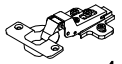

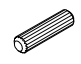



8

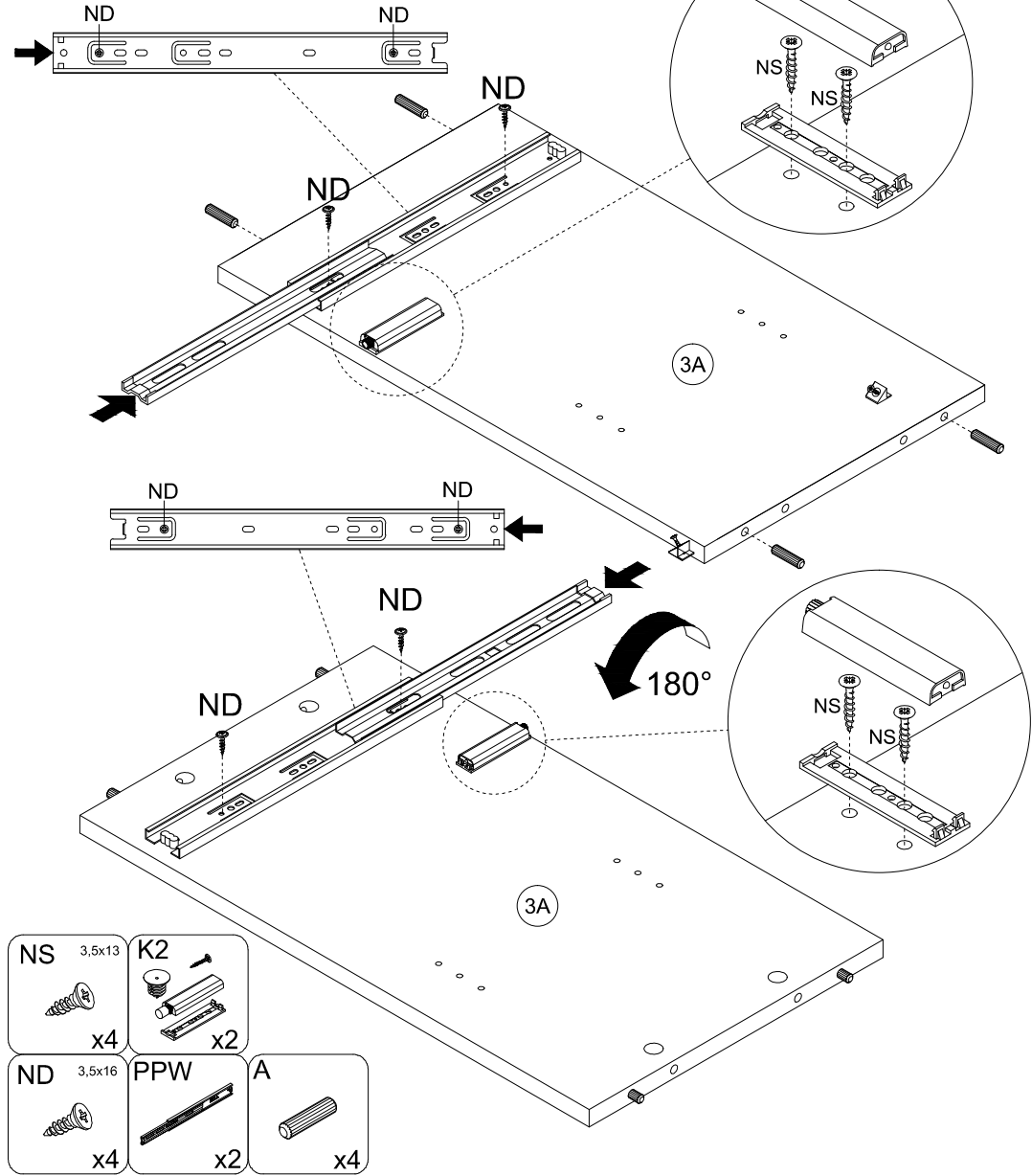
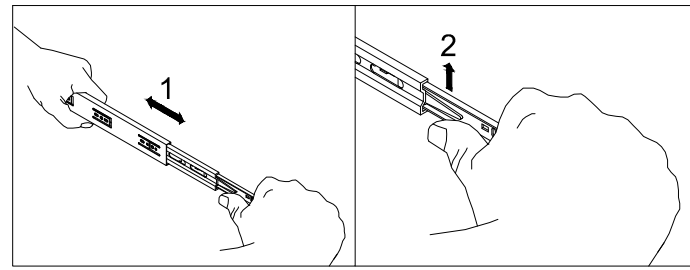



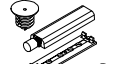


9



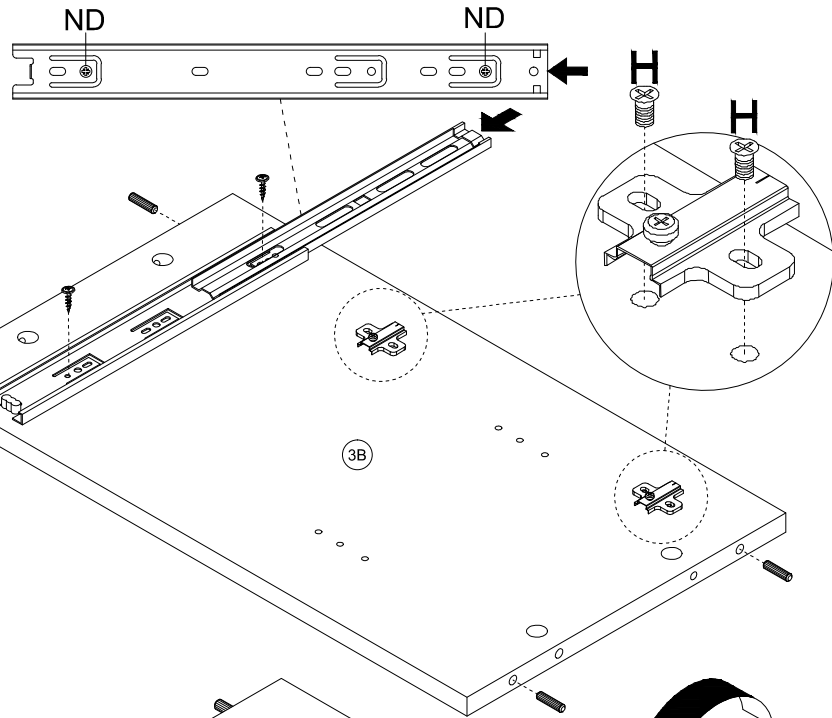
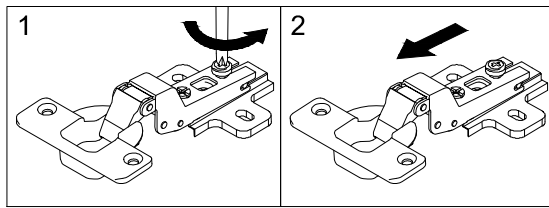
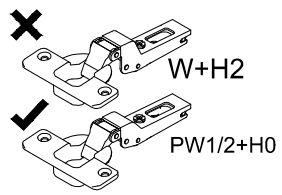
- | | | | |
|---|--|--|---|
| W+H2

x4 | ND 3,5x16

x2 | A

x8 | PPW

x1 |
|---|--|--|---|

10

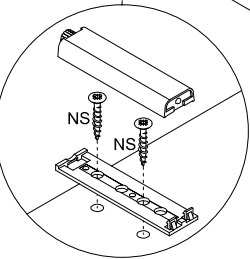
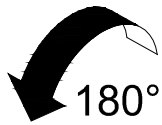


- | | |
|--|--|
| NS 3,5x13

x4 | K2

x2 |
| ND 3,5x16

x4 | PPW A

x2 |

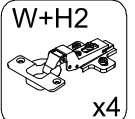
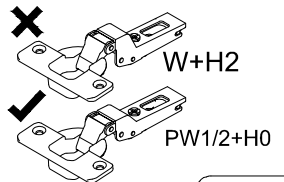
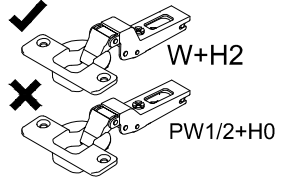
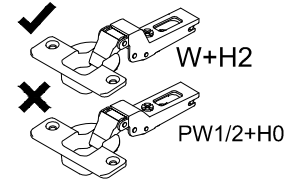
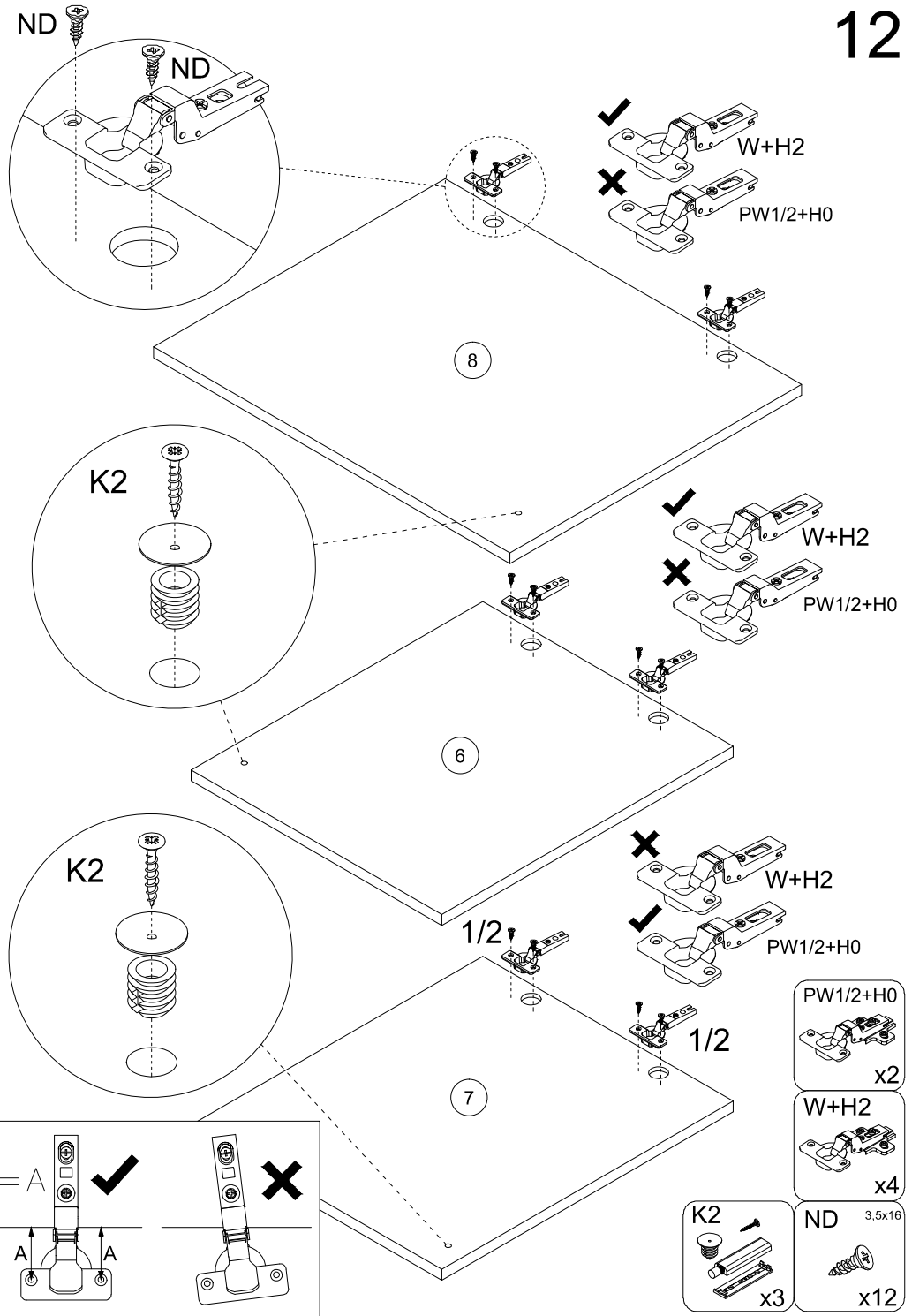
11



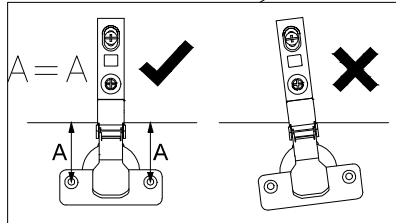
- NS 3,5x13 x2
- K2 x1
- PW1/2+H0 x2
- A x4
- H 6,3x13 x4
- PPW x1
- ND 3,5x16 x2



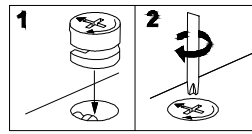
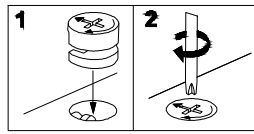
12



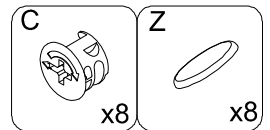
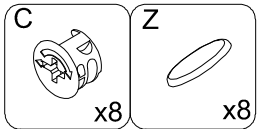
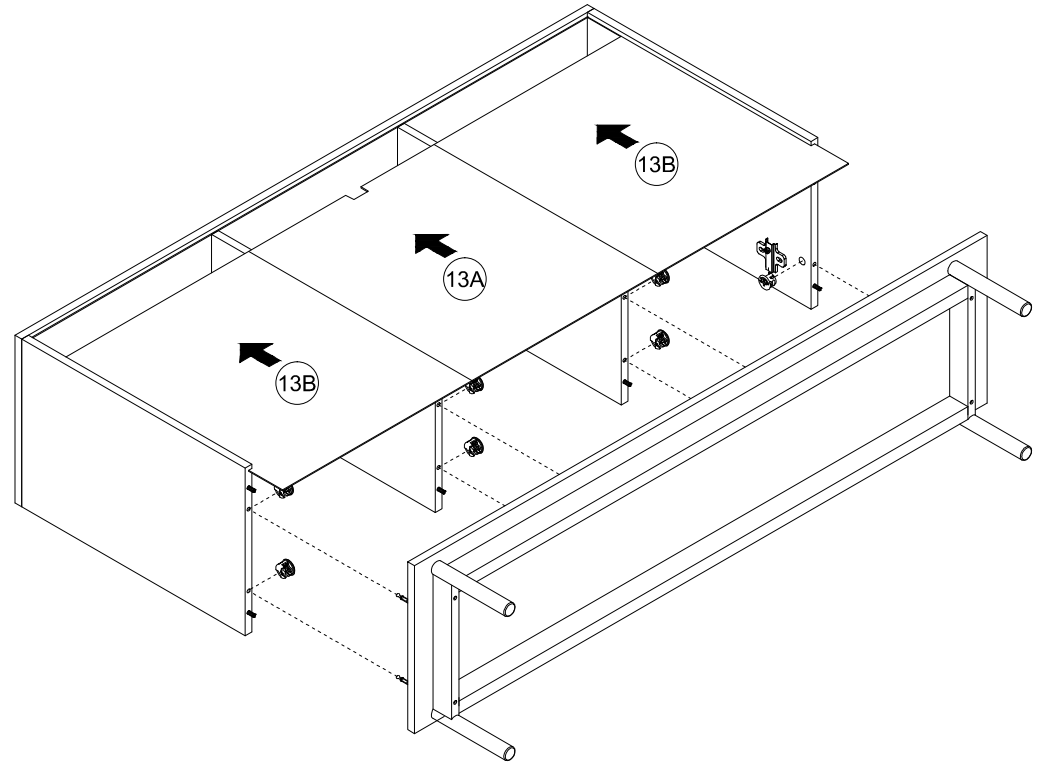
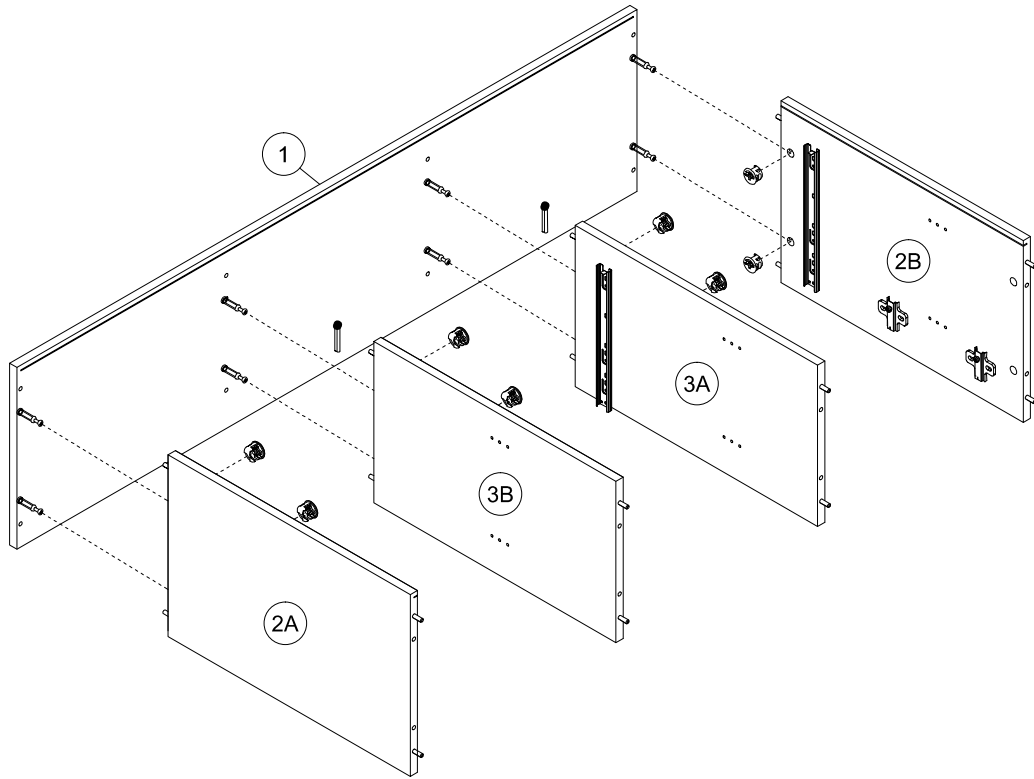
- PW1/2+H0 x2
- W+H2 x4
- K2 x3
- ND 3,5x16 x12



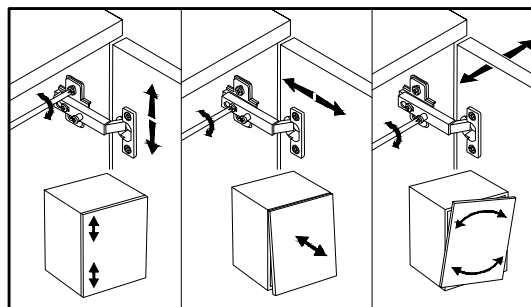
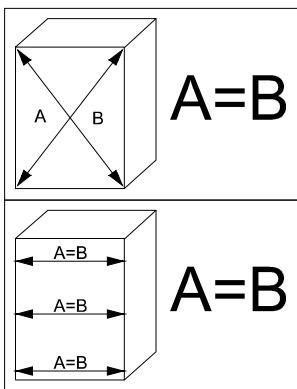
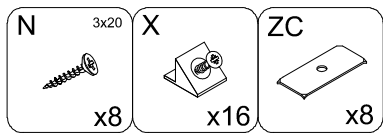
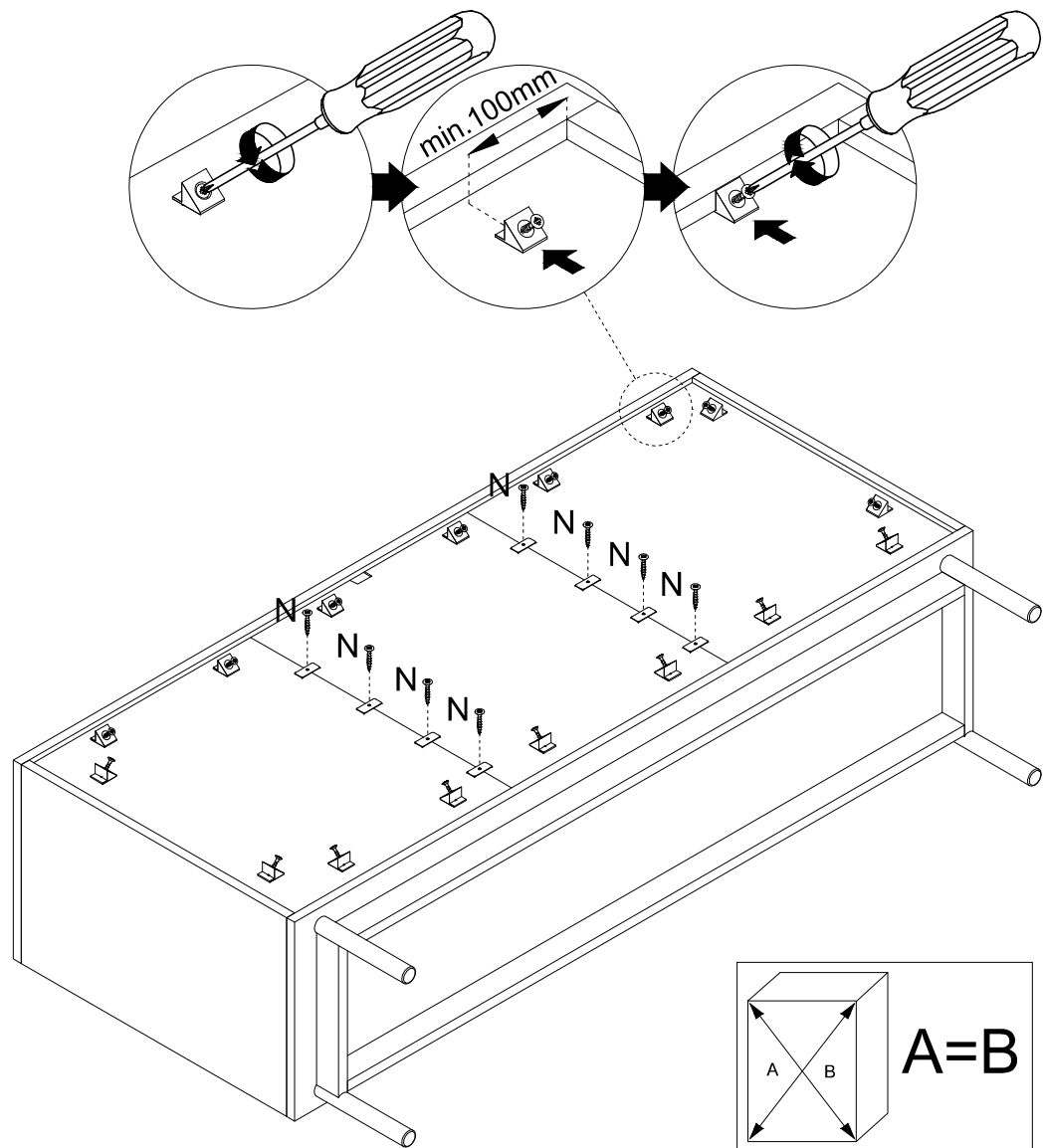
13



14



15



16

